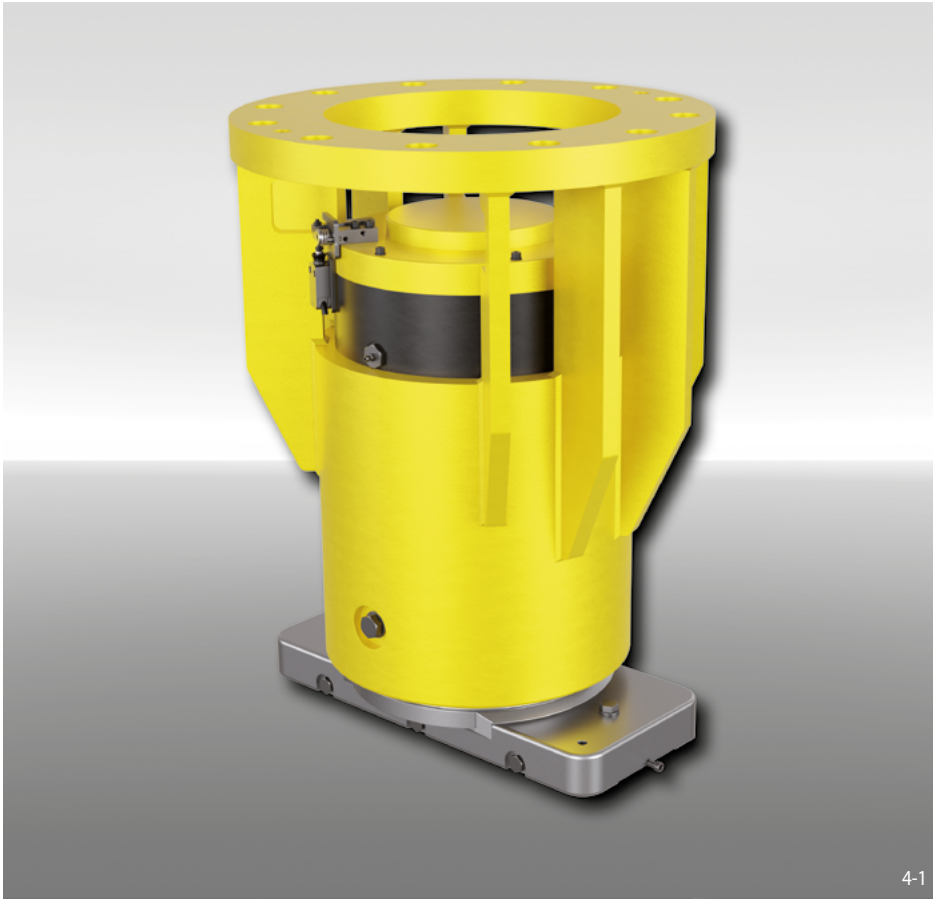


Frein Rail HR 185 FHM

serrage par ressort - desserrage hydraulique

RINGSPANN®



Caractéristiques

	Code
Frein	H
Rail	R
Taille 185	185
Serrage par ressort	F
Desserrage hydraulique	H
Compensation manuelle de l'usure des garnitures	M
Force de serrage max. 530 kN	530

Exemple de commande

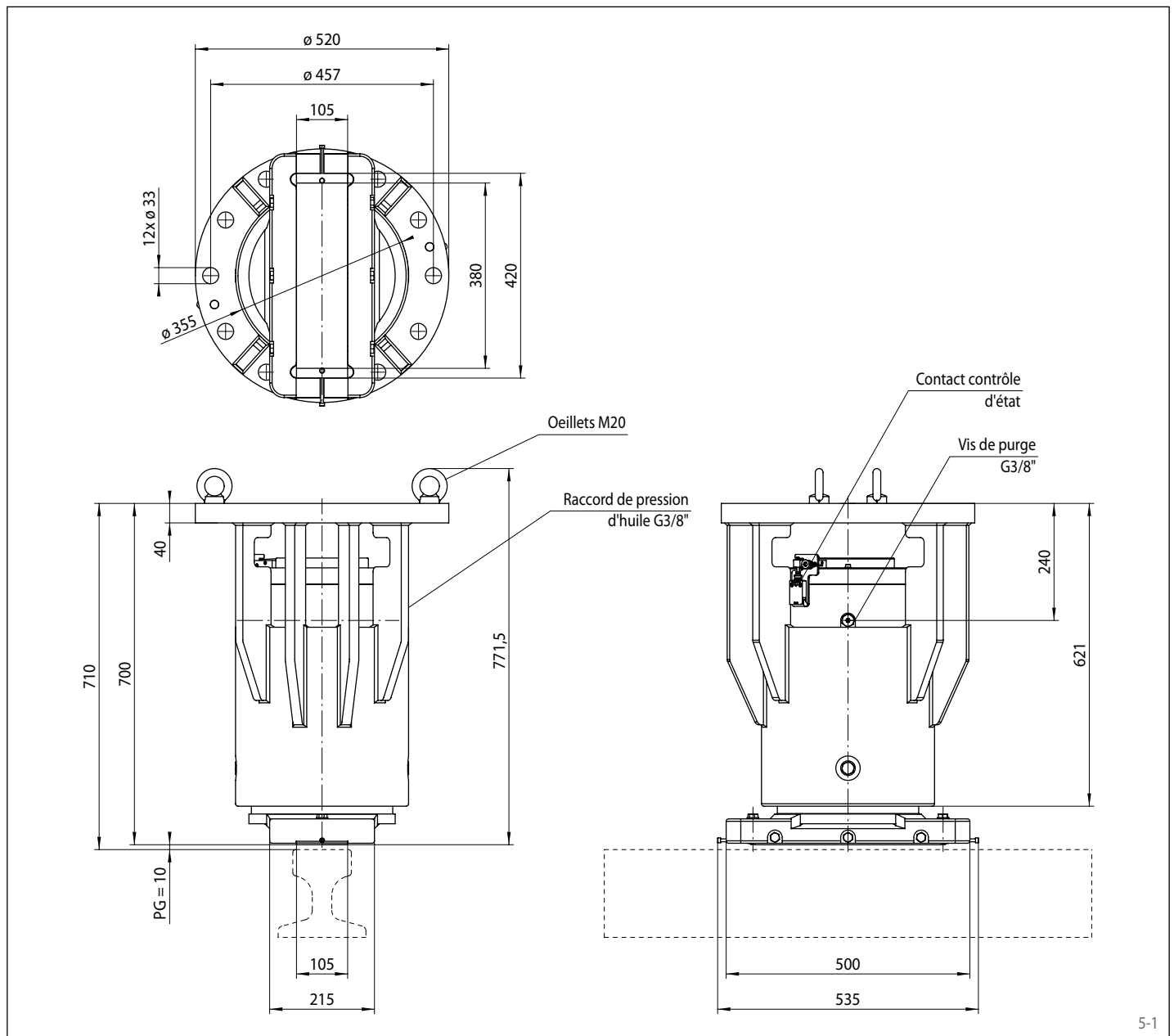
Frein Rail HR 185 FHM,
force de serrage max. 530 kN:

HR 185 FHM-530

Données techniques

Force de freinage	300 kN
Force de serrage sur le rail	530 kN
Jeu nominal des garnitures (total)	10 mm
Pression d'huile	min. 230 bar max. 250 bar
Volume d'huile	max. 450 cm ³
Poids	430 kg

serrage par ressort - desserrage hydraulique



Conditions de fonctionnement

- Température ambiante: -20 °C / +60 °C
- Taux d'humidité: <90%

Contact de surveillance

- 240 VAC 1,5 A; 250 VDC 0,1 A
- Câble 5 x 0,75 mm², longueur 2 m, diamètre extérieur 7,5 mm
- Protection IP67

Options

- Kit d'assemblage (vis et rondelles)
- Couvercle en acier inoxydable
- Exécution marine

Notes

- Fixation:
 - 12 vis M 30 classe 8.8 (option)
 - Cs: 1 350 Nm +/- 5%; μ=0,15