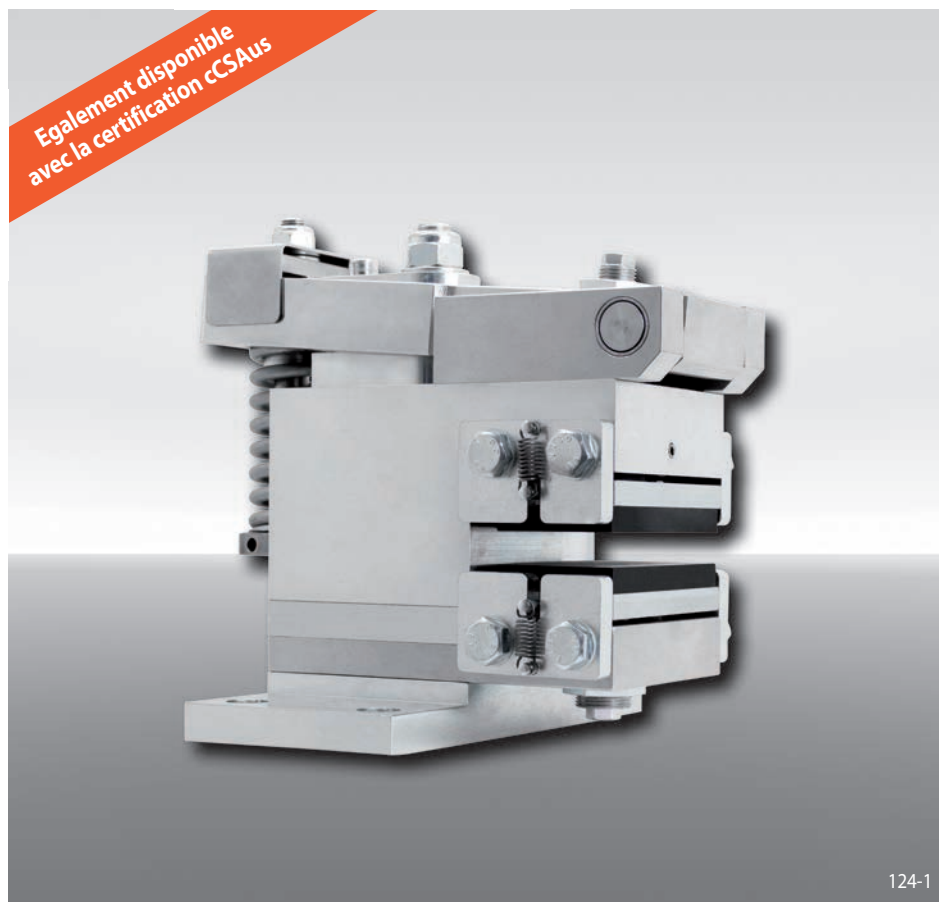


# Pince de frein EV 024 EFM et EH 024 EFM

serrage électromagnétique – desserrage par ressort



## Caractéristiques

	Code
Pince de frein avec électroaimant	E
Montage parallèle au disque ou montage perpendiculaire au disque	V H
Taille 024	024
Serrage électromagnétique	E
Desserrage par ressort	F
Compensation manuelle de l'usure des garnitures	M
Tension d'alimentation 220 à 240 VAC	240
Tension d'alimentation 380 à 480 VAC	480
Electroaimant en position centrale	M
Epaisseur du disque 10 ... 16 mm	12
ou 18 ... 26 mm	25

## Exemple de commande

Pince de frein EV 024 EFM, tension d'alimentation 400 VAC, électroaimant en position centrale, épaisseur du disque 15 mm:

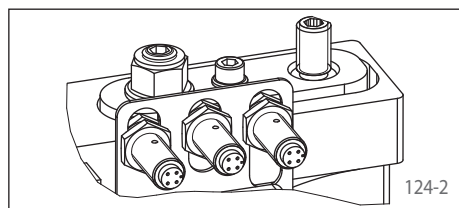
EV 024 EFM - 480 M - 12

## Avantages

La pince de frein EV 024 EFM ou EH 024 EFM est un frein à disque très compact et à haute efficacité avec une faible consommation d'énergie. Son montage flottant compense les petits défauts d'alignement du disque de frein. Le boîtier électronique intégré réduit automatiquement la consommation d'énergie en position fermée.

## Options

- Disponible avec la certification cCSAus
- Capteur inductif de proximité pour positions "pince ouverte"/"pince fermée" ou pour signal d'usure des garnitures



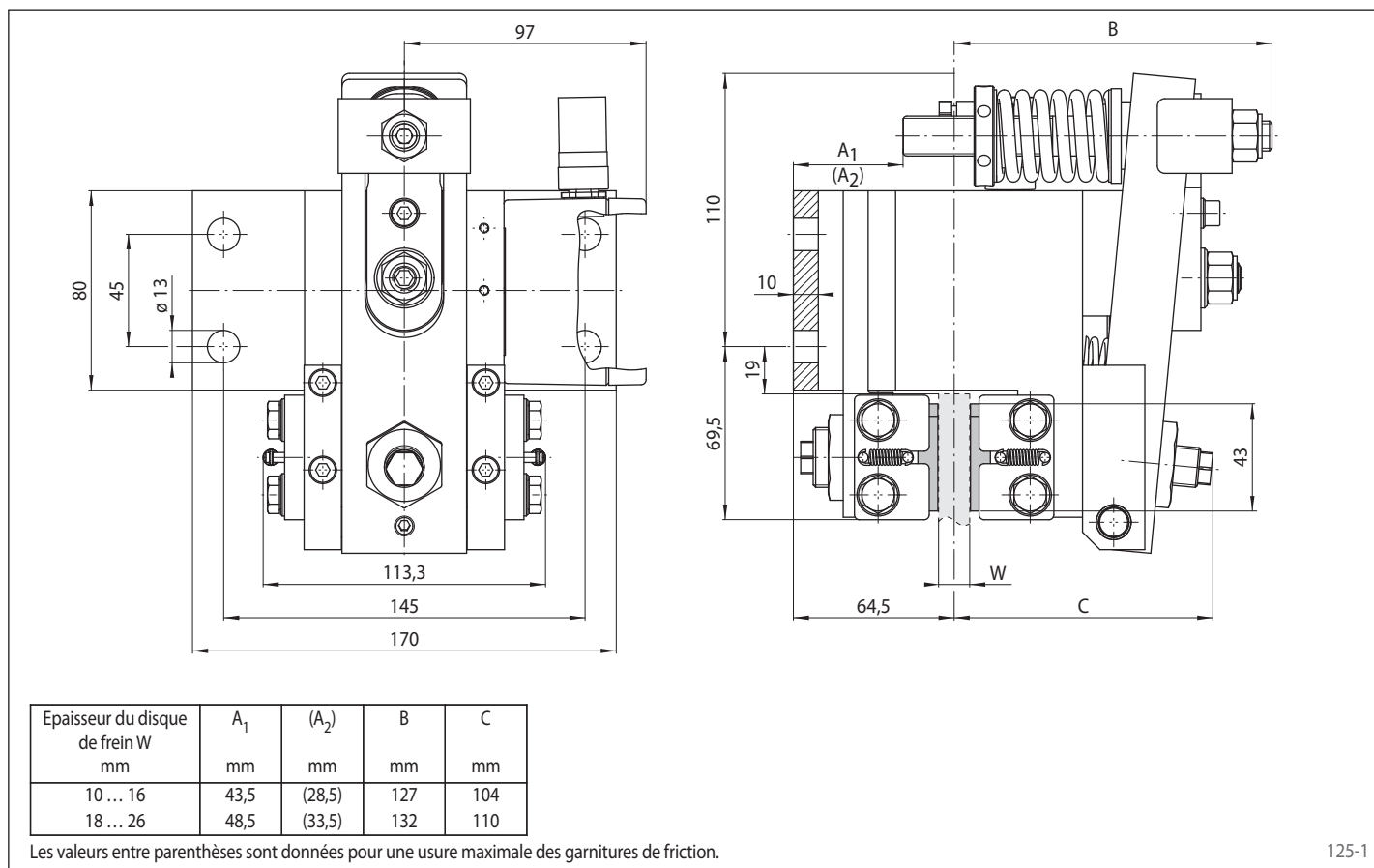
## Données techniques

Diamètre du disque mm	Pince de frein EV 024 EFM et EH 024 EFM avec tension d'alimentation	
	220 à 240 VAC	380 à 480 VAC
	Couple de freinage Nm	Couple de freinage Nm
250	440	
300	550	
355	670	
430	830	
520	1 030	
630	1 270	
Force de serrage	5 500 N	
Ajustement de la force de serrage et du couple de freinage	60 - 100%	
Consommation d'énergie en position fermée	20 W	20 W (facteur de service 100%)
Fusible	10 A, Type "B"	
Nombre max. de déclenchement	360/h avec température ambiante de 20 °C	
Fréquence de déclenchement*	au moins 8 secondes entre 2 déclenchements	
Poids	13 kg	

Les couples donnés dans ce tableau sont calculés avec un coefficient de friction de 0.4.

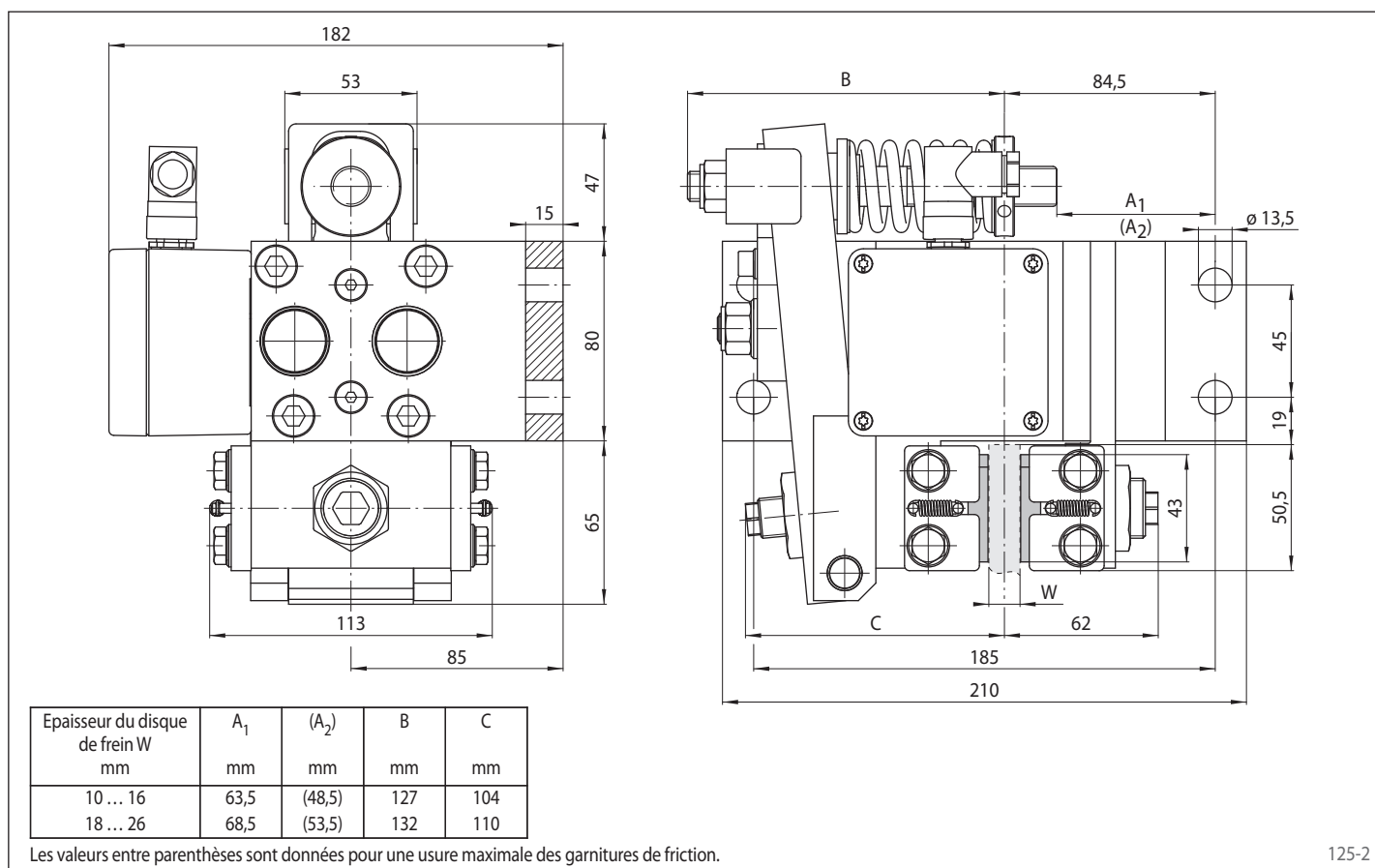
\* Fréquence de déclenchement plus courte sur demande

### Pince de frein EV 024 EFM



125-1

### Pince de frein EH 024 EFM



125-2