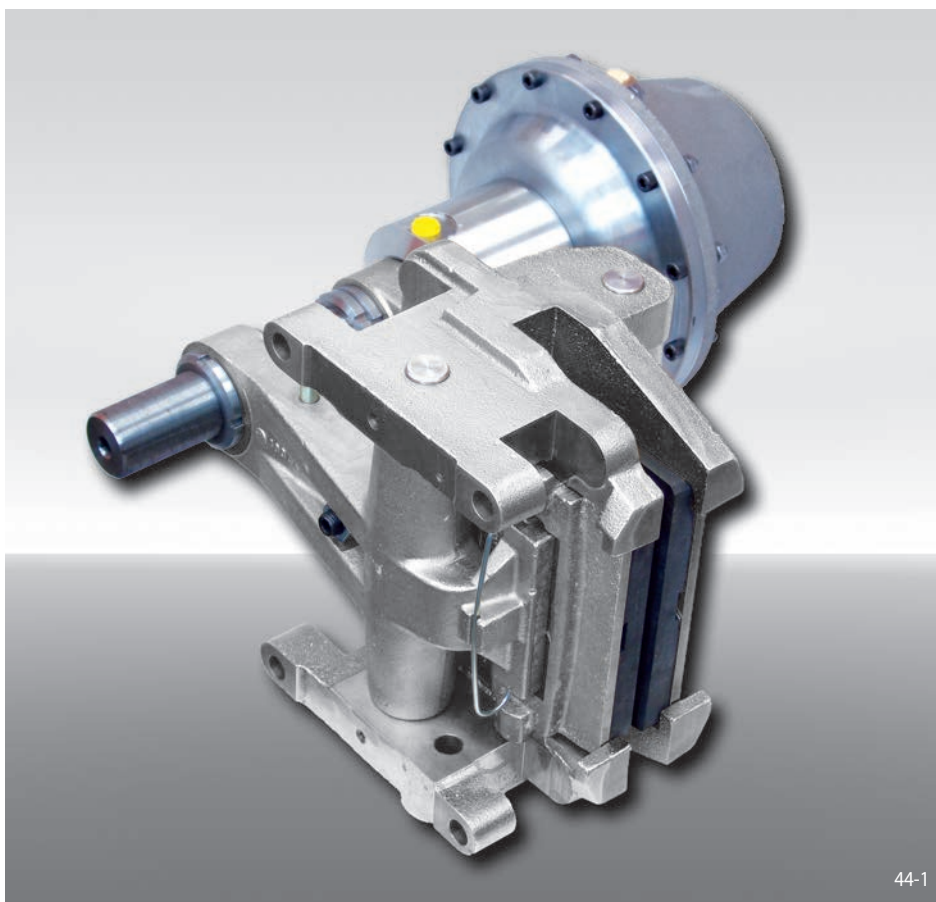


Pince de frein DU 060 FHM

serrage par ressort – desserrage hydraulique



Caractéristiques

	Code
Pince de frein	D
Montage parallèle ou perpendiculaire au disque	U
Taille 060	060
Serrage par ressort	F
Desserrage hydraulique	H
Compensation manuelle de l'usure des garnitures	M
Disponible avec vérin 340, 350, 360 ou 370	340 à 370
Vérin monté à droite ou à gauche	R L
Épaisseur du disque 25 mm ou 40 mm	25 40

Exemple de commande

Pince DU 060 FHM, vérin 340, vérin monté à droite, épaisseur du disque 25 mm:

DU 060 FHM - 340 R - 25

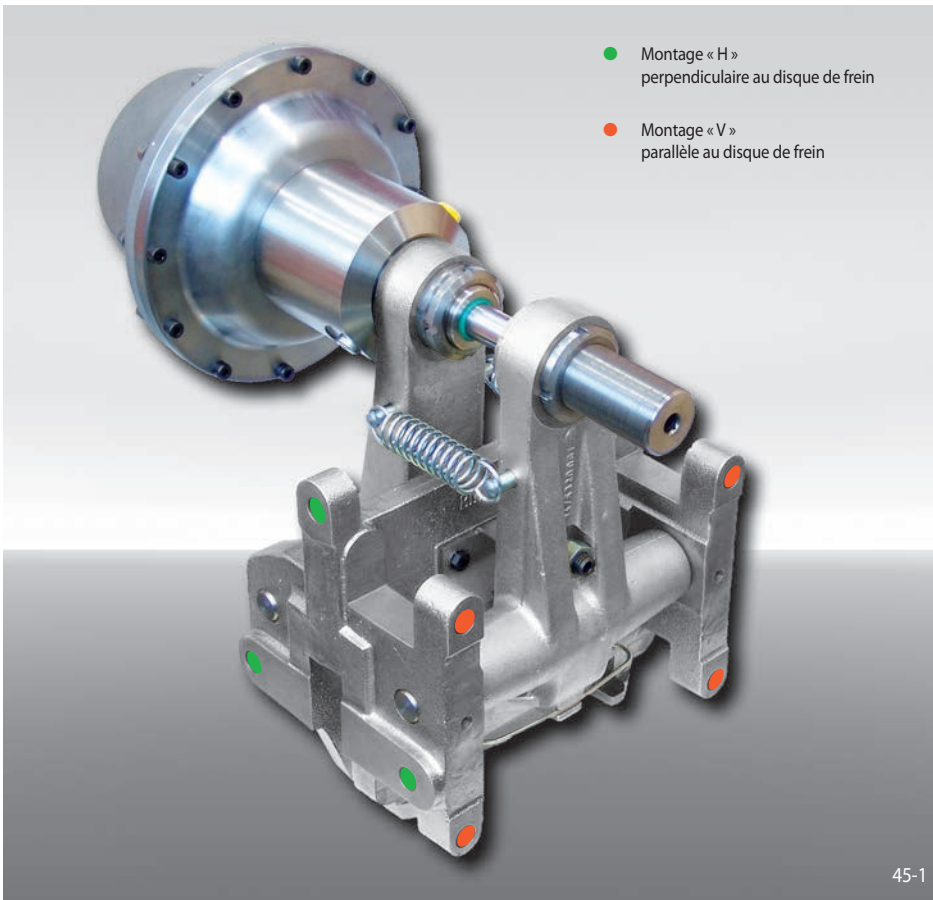
Données techniques

	Pince de frein DU 060 FHM			
	avec vérin 340	avec vérin 350	avec vérin 360	avec vérin 370
Diamètre du disque de frein	Couple de freinage	Couple de freinage	Couple de freinage	Couple de freinage
mm	Nm	Nm	Nm	Nm
630	2700	5400	7800	13500
710	3100	6200	9000	15500
800	3600	7200	10300	17500
900	4100	8300	11900	20500
1000	4700	9300	13400	23000
1250	6000	12000	17000	29500
1600	7800	15500	22500	38500
Force de serrage	13200 N	26500 N	38000 N	65000 N
Pression d'huile	min. 20 bar max. 125 bar	min. 30 bar max. 125 bar	min. 50 bar max. 125 bar	min. 80 bar max. 125 bar
Volume d'huile	max. 158 cm ³	max. 158 cm ³	max. 158 cm ³	max. 158 cm ³
Poids	71 kg	71 kg	71 kg	71 kg

Les couples donnés dans ce tableau sont calculés avec un coefficient de friction théorique de 0,4.

Pince de frein DU 060 FHM

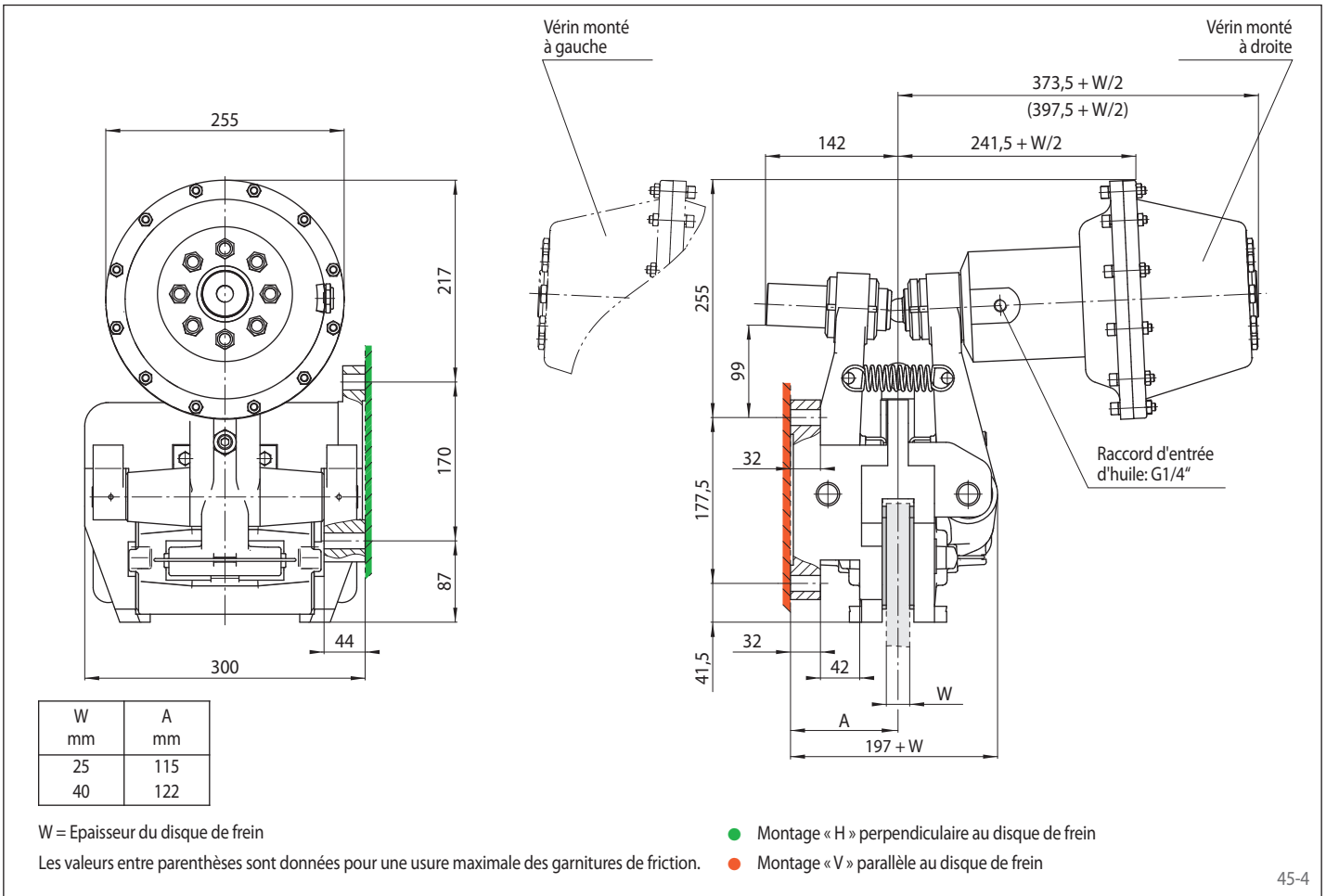
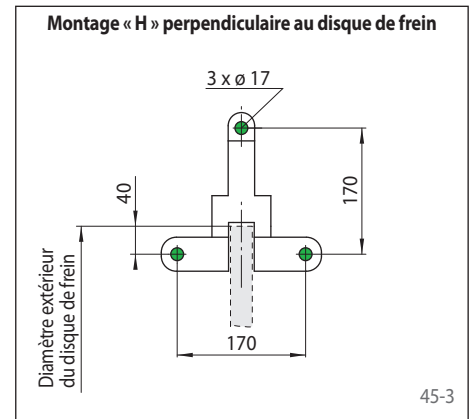
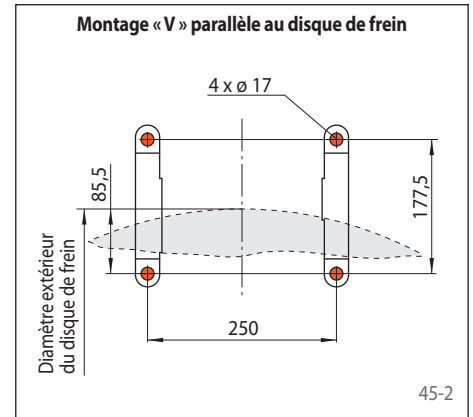
serrage par ressort – desserrage hydraulique



- Montage « H »
perpendiculaire au disque de frein
- Montage « V »
parallèle au disque de frein

45-1

Plan de la semelle de fixation



45-4