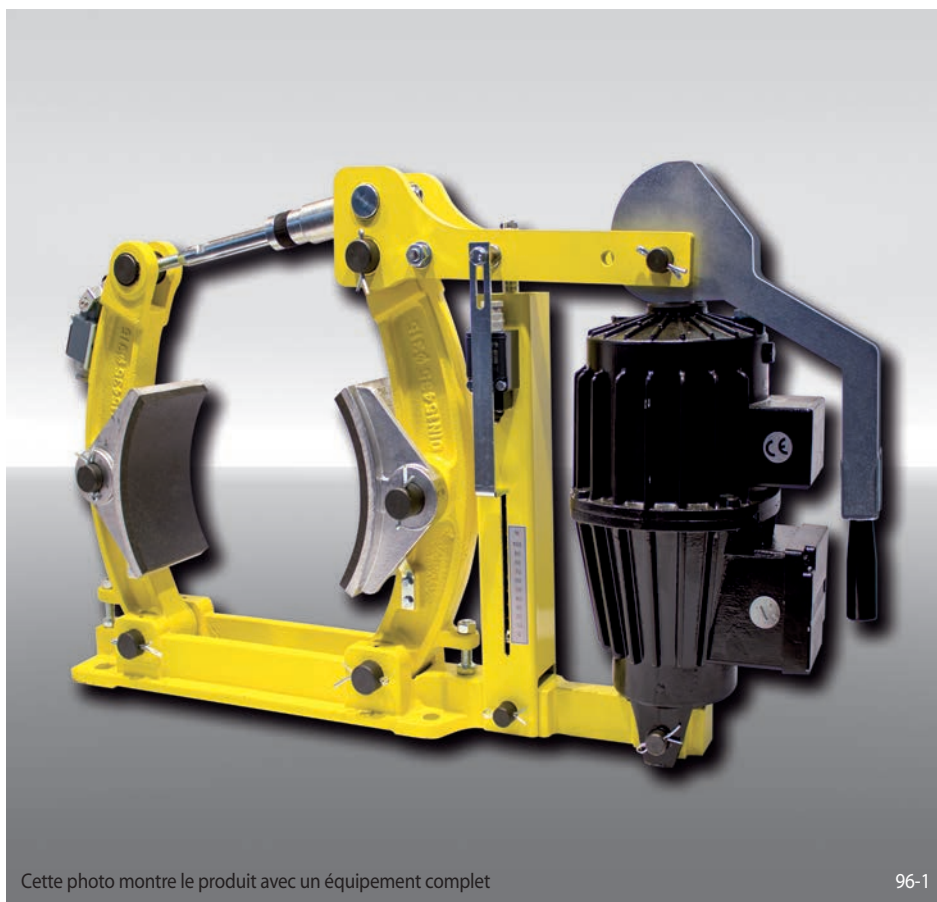


Pince de frein DT 500 FEA ... NC

serrage par ressort – desserrage électro-hydraulique
Frein à tambour selon DIN 15 435



Caractéristiques

	Code
Pince de frein	D
Frein à tambour	T
Taille 500	500
Serrage par ressort	F
Desserrage électro-hydraulique	E
Compensation automatique de l'usure des garnitures	A
Disponible avec actionneurs 455 ou 456	455 456
Matériau: fonte	NC

Exemple de commande

Pince DT 500 FEA, actionneur 456, matériau: fonte

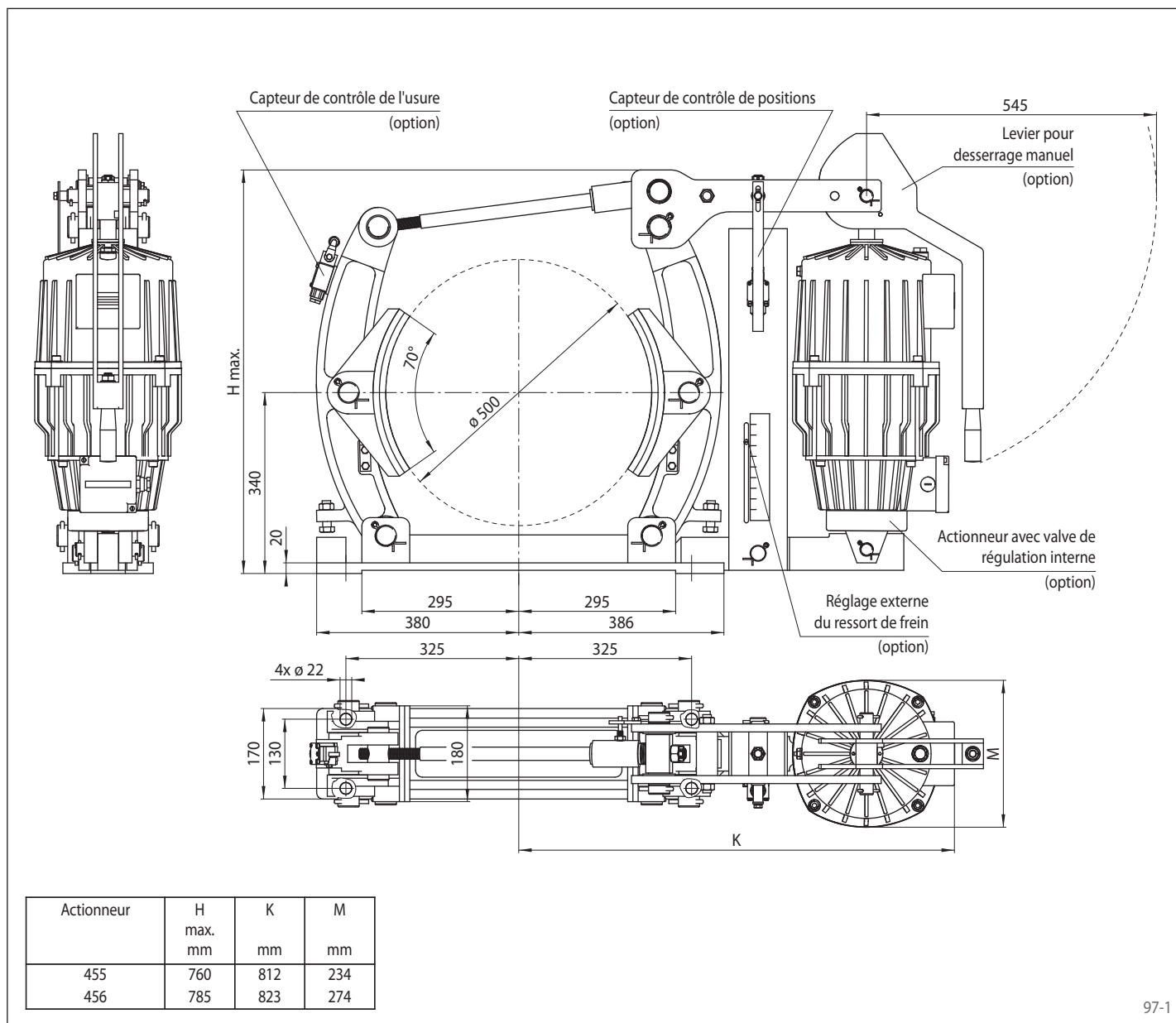
DT 500 FEA - 456 - NC

Données techniques

	Pince de frein DT 500 FEA ... NC	
	avec actionneur 455	avec actionneur 456
Diamètre du tambour de frein	Couple de freinage	Couple de freinage
mm	Nm	Nm
500	2500	4170
Force de serrage	12500 N	20800 N
Ajustement du couple de freinage (optional)	20 - 100%	20 - 100%
Puissance nominale	370 W	590 W
Volume d'huile	4,5 l	11 l
Tension	230/400 V	230/400 V
Poids	130 kg	156 kg

Les couples donnés dans ce tableau sont calculés avec un coefficient de friction de 0,4.

serrage par ressort – desserrage électro-hydraulique
Frein à tambour selon DIN 15 435



Options

- Réglage externe du ressort de frein
- Capteur de contrôle de l'usure
- Capteur de contrôle de positions
- Levier pour desserrage manuel
- Actionneur avec valve de régulation interne
- Actionneur avec conception résistante à la chaleur
- Conception avec protection anticorrosion
- Tambours et mâchoires de freins extra-larges