

Pince de frein DT 315 FEA ... NC

serrage par ressort – desserrage électro-hydraulique
Frein à tambour selon DIN 15 435



Cette photo montre le produit avec un équipement complet

84-1

Caractéristiques

	Code
Pince de frein	D
Frein à tambour	T
Taille 315	315
Serrage par ressort	F
Desserrage électro-hydraulique	E
Compensation automatique de l'usure des garnitures	A
Disponible avec actionneurs 451, 452, 453, 454 ou 455	451 à 455
Matériau: fonte	NC

Exemple de commande

Pince DT 315 FEA, actionneur 453, matériau: fonte

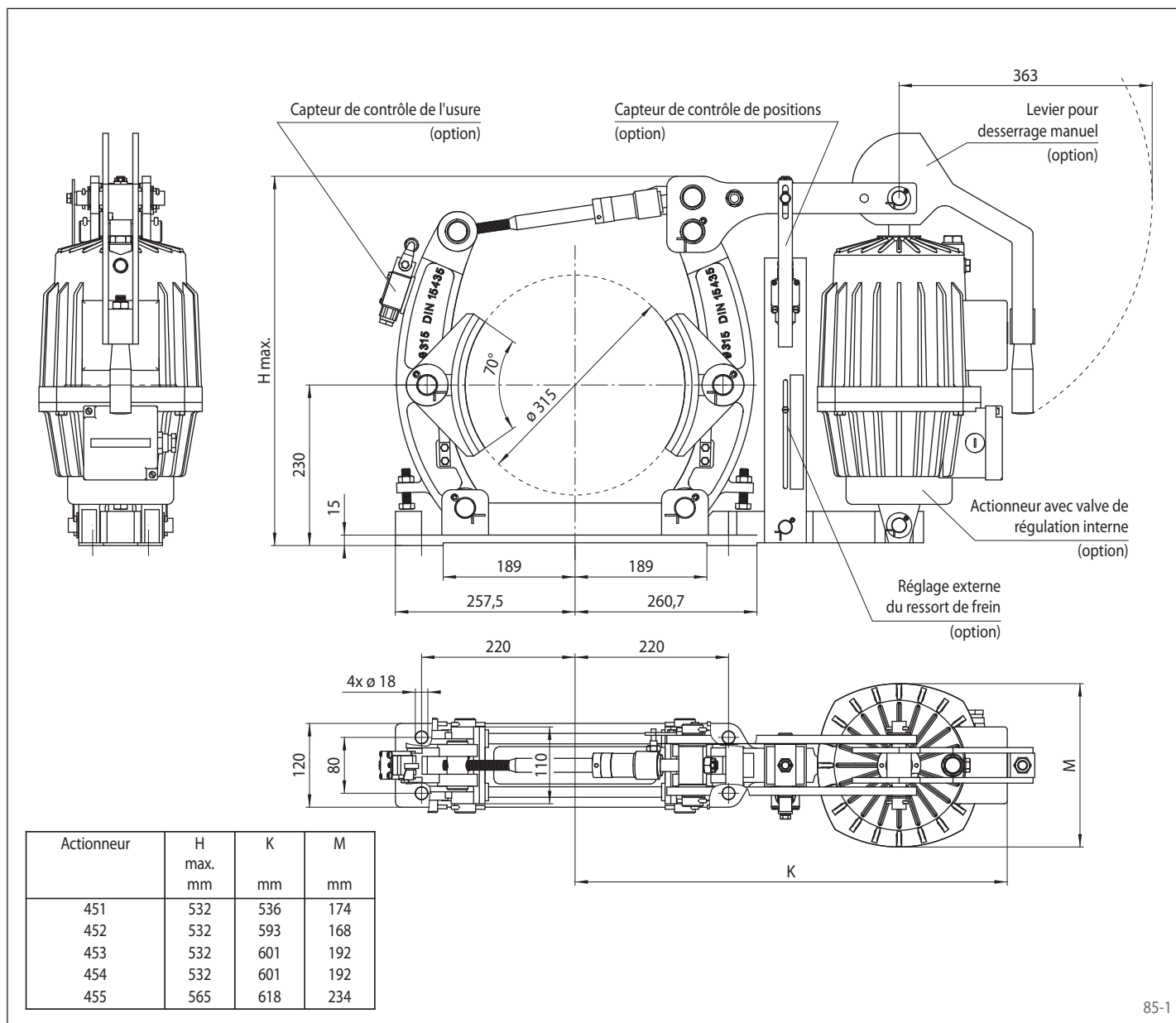
DT 315 FEA - 453 - NC

Données techniques

	Pince de frein DT 315 FEA ... NC				
	avec actionneur 451	avec actionneur 452	avec actionneur 453	avec actionneur 454	avec actionneur 455
Diamètre du tambour de frein	Couple de freinage	Couple de freinage	Couple de freinage	Couple de freinage	Couple de freinage
mm	Nm	Nm	Nm	Nm	Nm
315	285	425	850	1070	1700
Force de serrage	2300 N	3400 N	6700 N	8500 N	13500 N
Ajustement du couple de freinage (optional)	20 - 100%	20 - 100%	20 - 100%	20 - 100%	20 - 100%
Puissance nominale	130 W	180 W	240 W	280 W	370 W
Volume d'huile	1,4l	2,5l	3,5l	3,5l	4,5l
Tension	230/400 V	230/400 V	230/400 V	230/400 V	230/400 V
Poids	49 kg	54 kg	56 kg	56 kg	62 kg

Les couples donnés dans ce tableau sont calculés avec un coefficient de friction de 0,4.

serrage par ressort – desserrage électro-hydraulique
Frein à tambour selon DIN 15 435



85-1

Options

- Réglage externe du ressort de frein
- Capteur de contrôle de l'usure
- Capteur de contrôle de positions
- Levier pour desserrage manuel
- Actionneur avec valve de régulation interne
- Actionneur avec conception résistante à la chaleur
- Conception avec protection anticorrosion
- Tambours et mâchoires de freins extra-larges