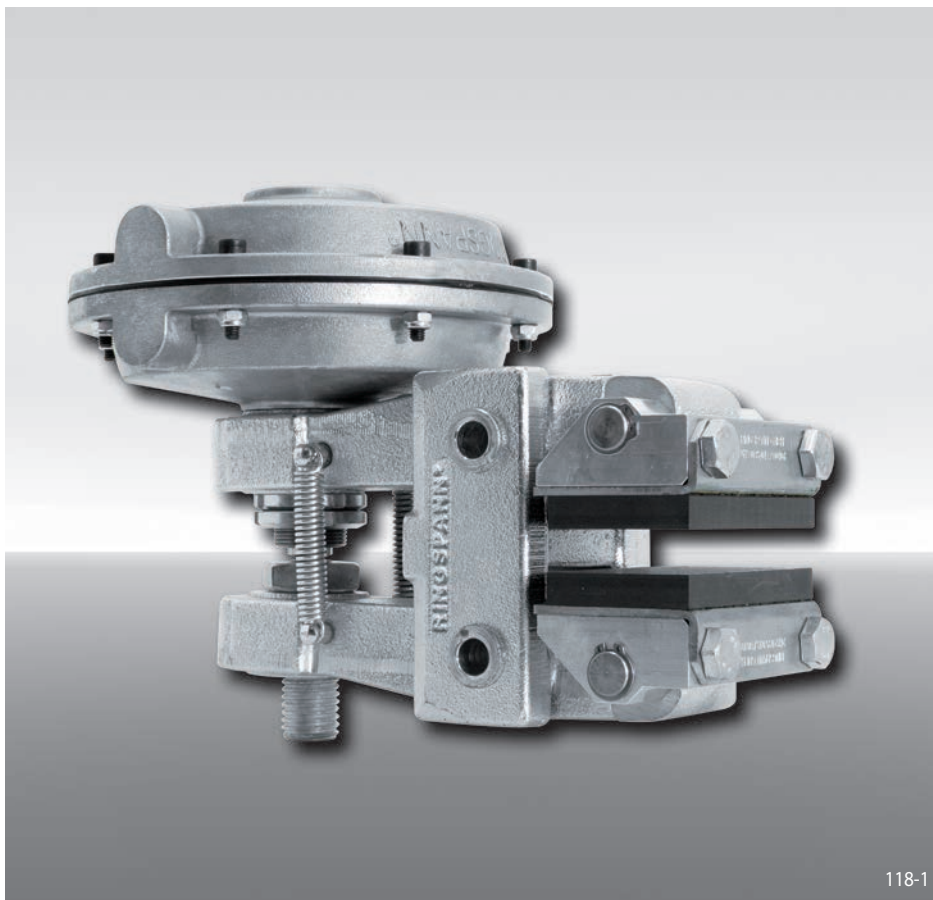


Pince de frein DH 035 PFM

serrage pneumatique – desserrage par ressort



Caractéristiques

Caractéristique	Code
Pince de frein	D
Montage perpendiculaire au disque	H
Taille 035	035
Serrage pneumatique	P
Desserrage par ressort	F
Compensation manuelle de l'usure des garnitures	M
Disponible avec vérin 635, 655 ou 660	635 655 660
Vérin monté à droite ou à gauche	R L
Épaisseur du disque 12,5 mm, 25 mm, 30 mm ou 40	12 à 40

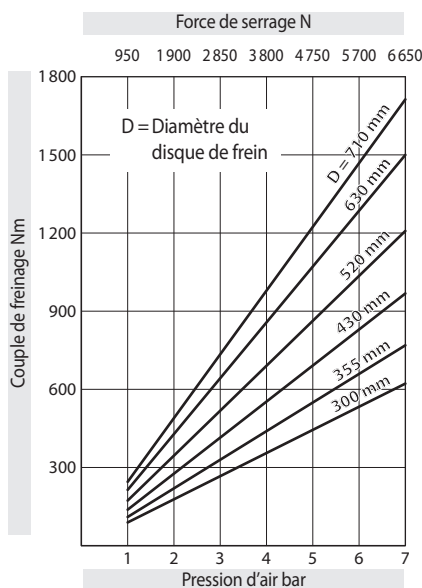
Exemple de commande

Pince DH 035 PFM, vérin 660, vérin monté à droite, épaisseur du disque 12,5 mm:

DH 035 PFM - 660 R - 12

Données techniques

Pince de frein DH 035 PFM - 635



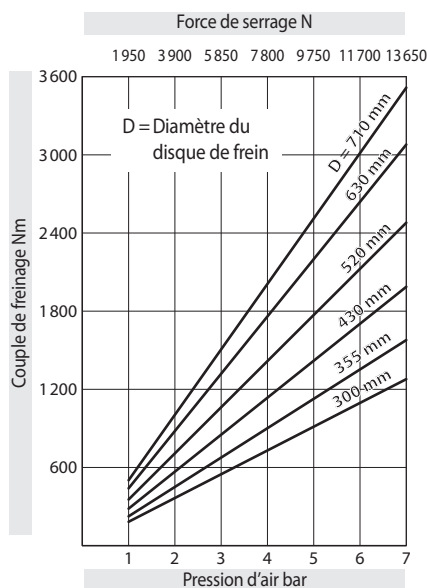
Les couples donnés dans ce tableau sont calculés avec un coefficient de friction théorique de 0,4.

Pression d'air: max. 7 bar

Volume d'air: max. 175 cm³ par cycle

Poids: 9,1 kg

Pince de frein DH 035 PFM - 655



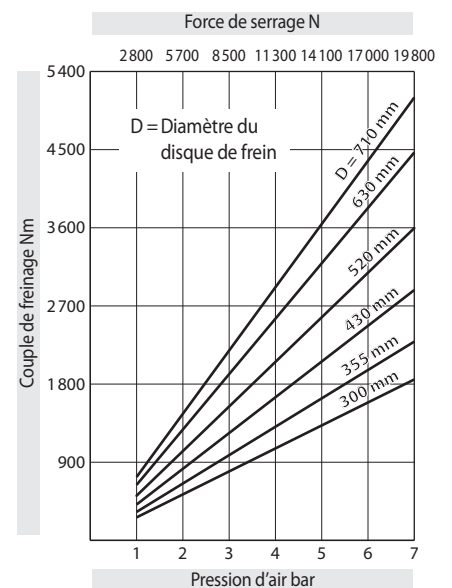
Les couples donnés dans ce tableau sont calculés avec un coefficient de friction théorique de 0,4.

Pression d'air: max. 7 bar

Volume d'air: max. 740 cm³ par cycle

Poids: 12,3 kg

Pince de frein DH 035 PFM - 660



Les couples donnés dans ce tableau sont calculés avec un coefficient de friction théorique de 0,4.

Pression d'air: max. 7 bar

Volume d'air: max. 450 cm³ par cycle

Poids: 11,4 kg

Pince de frein DH 035 PFM

serrage pneumatique – desserrage par ressort

