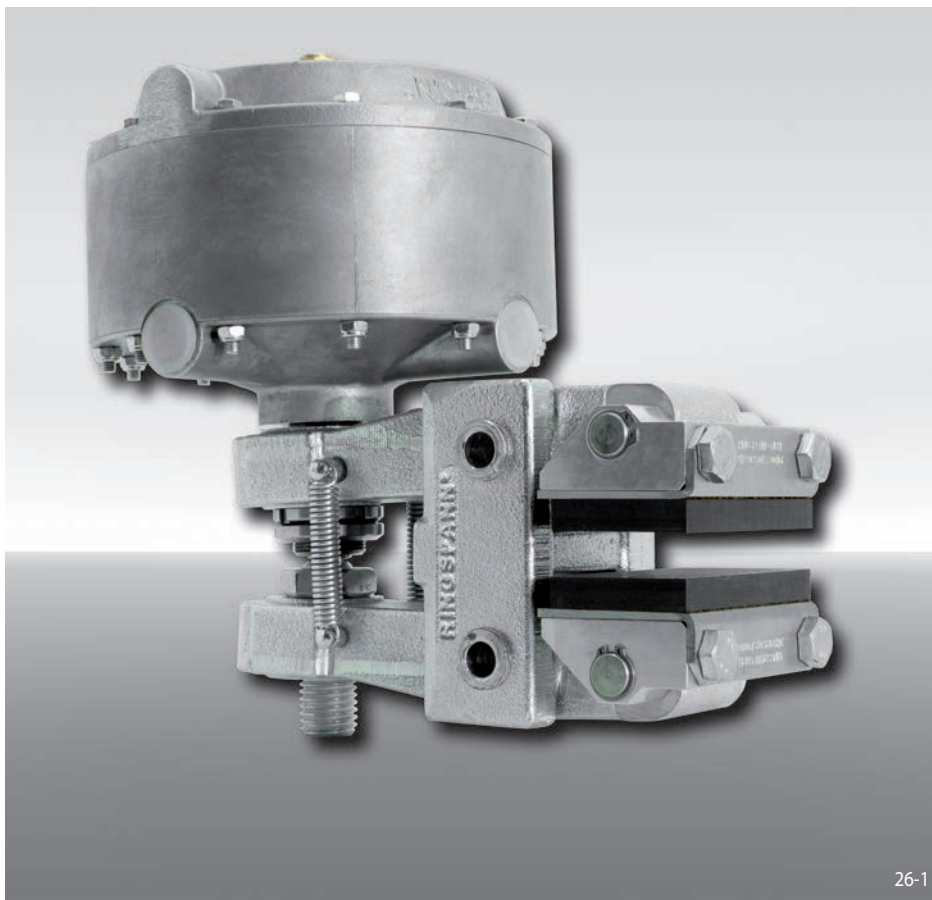


# Pince de frein DH 035 FPM

serrage par ressort – desserrage pneumatique

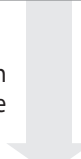


## Caractéristiques

	Code
Pince de frein	D
Montage perpendiculaire au disque	H
Taille 035	035
Serrage par ressort	F
Desserrage pneumatique	P
Compensation manuelle de l'usure des garnitures	M
Disponible avec vérins 025, 035, 045, 102, 111 ou 122	025 à 122
Vérin monté à droite ou à gauche	R L
Épaisseur du disque 12,5 mm, 25 mm, 30 mm ou 40	12 to 40

## Exemple de commande

Pince DH 035 FPM, vérin 111, vérin monté à droite, épaisseur du disque 12,5 mm:



## Données techniques

DH 035 FPM - 111 R - 12

	Pince de frein DH 035 FPM					
	avec vérin 025	avec vérin 035	avec vérin 045	avec vérin 102	avec vérin 111	avec vérin 122
Diamètre du disque de frein	Couple de freinage	Couple de freinage	Couple de freinage	Couple de freinage	Couple de freinage	Couple de freinage
mm	Nm	Nm	Nm	Nm	Nm	Nm
300	430	640	900	820	1450	1850
355	530	790	1100	1000	1750	2250
430	670	990	1400	1300	2250	2850
520	840	1250	1750	1600	2800	3550
630	1050	1550	2150	2000	3450	4400
710	1200	1750	2450	2250	3950	5000
800	1350	2000	2800	2600	4500	5750
Force de serrage	4600 N	6800 N	9600 N	8800 N	15300 N	19500 N
Pression d'air	min. 5 bar max. 8 bar	min. 4,2 bar max. 8 bar	min. 5 bar max. 8 bar	min. 3 bar max. 8 bar	min. 5 bar max. 8 bar	min. 6,5 bar max. 8 bar
Volume d'air par cycle	max. 120 cm <sup>3</sup>	max. 185 cm <sup>3</sup>	max. 185 cm <sup>3</sup>	max. 540 cm <sup>3</sup>	max. 540 cm <sup>3</sup>	max. 540 cm <sup>3</sup>
Poids	10,6 kg	13,0 kg	13,0 kg	14,2 kg	14,2 kg	14,2 kg

Les couples donnés dans ce tableau sont calculés avec un coefficient de friction théorique de 0,4.

# Pince de frein DH 035 FPM

serrage par ressort – desserrage pneumatique

