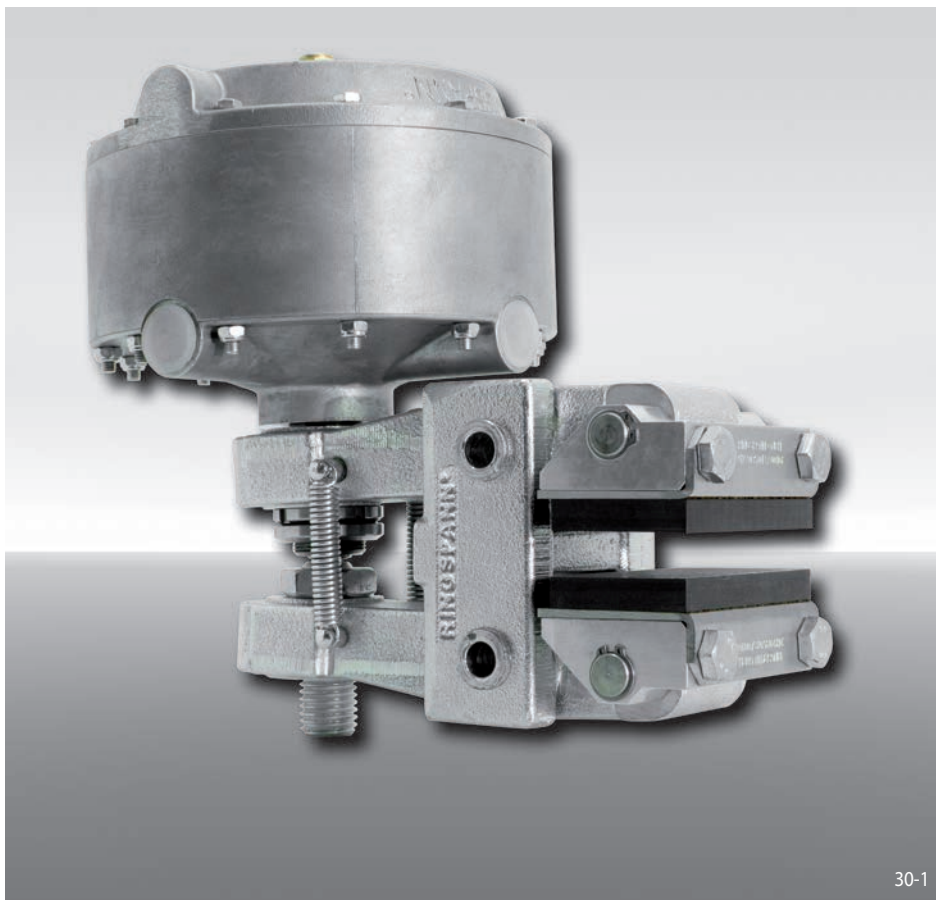


Pince de frein DH 035 FPA

serrage par ressort – desserrage pneumatique



Caractéristiques

	Code
Pince de frein	D
Montage perpendiculaire au disque	H
Taille 035	035
Serrage par ressort	F
Desserrage pneumatique	P
Compensation automatique de l'usure des garnitures	A
Disponible avec vérins 065, 085, 095, 115 ou 125	065 à 125
Vérin monté à droite ou à gauche	R L
Épaisseur du disque 12,5 mm, 25 mm, 30 mm ou 40 mm	12 to 40

Exemple de commande

Pince DH 035 FPA, vérin 095, vérin monté à droite, épaisseur du disque 12,5 mm:

DH 035 FPA - 095 R - 12

Données techniques

	Pince de frein DH 035 FPA				
	avec vérin 065	avec vérin 085	avec vérin 095	avec vérin 115	avec vérin 125
Diamètre du disque de frein	Couple de freinage	Couple de freinage	Couple de freinage	Couple de freinage	Couple de freinage
mm	Nm	Nm	Nm	Nm	Nm
300	400	230	830	1350	1750
355	500	290	1050	1700	2150
430	630	360	1300	2100	2700
520	780	450	1600	2650	3350
630	970	560	2000	3250	4150
710	1100	640	2300	3750	4750
800	1250	730	2600	4250	5450
Force de serrage	4300 N	2500 N	8900 N	14500 N	18500 N
Pression d'air	min. 5 bar max. 8 bar	min. 1,7 bar max. 8 bar	min. 5 bar max. 8 bar	min. 5 bar max. 8 bar	min. 6,5 bar max. 8 bar
Volume d'air par cycle	max. 72 cm ³	max. 140 cm ³	max. 140 cm ³	max. 460 cm ³	max. 460 cm ³
Poids	10,9 kg	13,3 kg	13,3 kg	14,9 kg	14,9 kg

Les couples donnés dans ce tableau sont calculés avec un coefficient de friction théorique de 0,4.

Pince de frein DH 035 FPA

serrage par ressort – desserrage pneumatique

