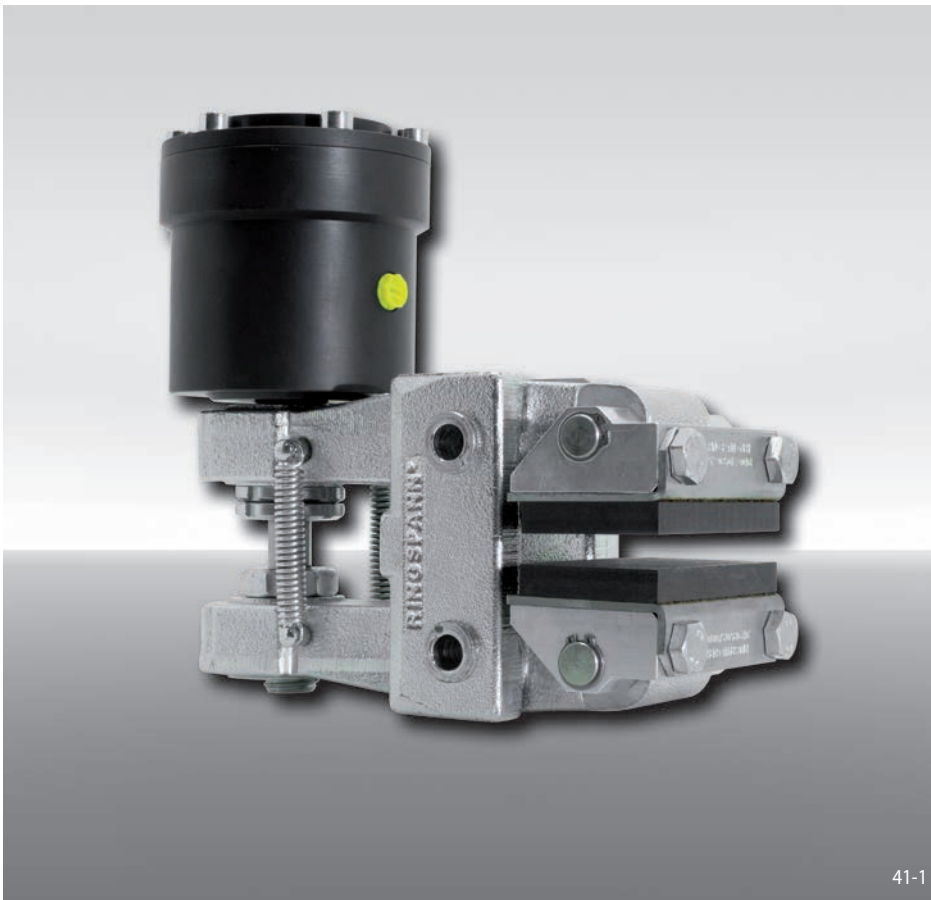


Pince de frein DH 035 FHM

serrage par ressort – desserrage hydraulique

RINGSPANN®



41-1

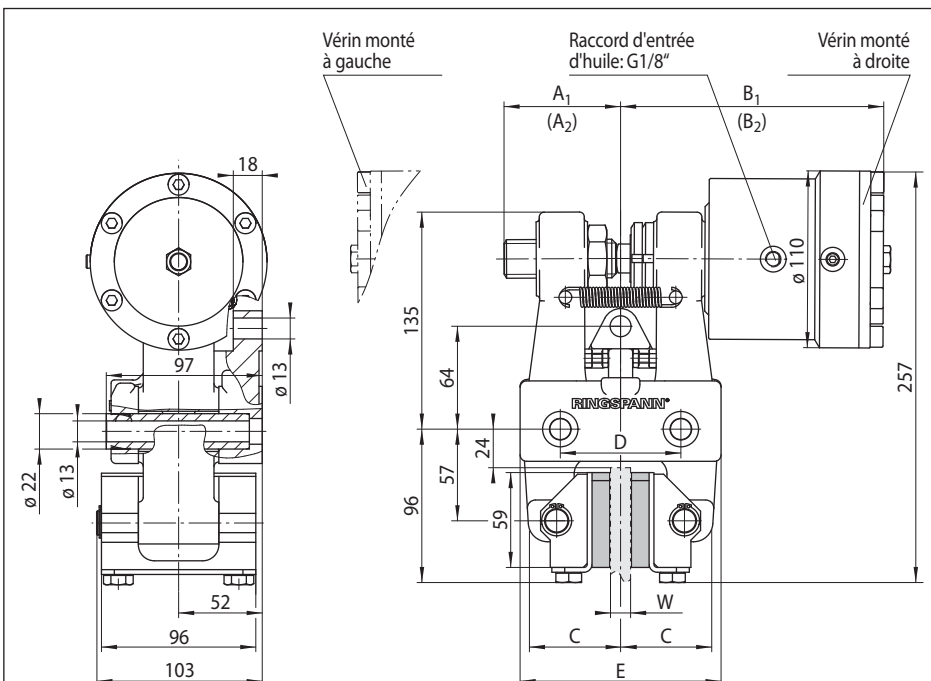
Caractéristiques

Caractéristique	Code
Pince de frein	D
Montage perpendiculaire au disque	H
Taille 035	035
Serrage par ressort	F
Desserrage hydraulique	H
Compensation manuelle de l'usure des garnitures	M
Vérin 270	270
Vérin monté à droite ou à gauche	R L
Épaisseur du disque 12,5 mm ou 25 mm	12 25

Exemple de commande

Pince DH 035 FHM, vérin 270, vérin monté à droite, épaisseur du disque 12,5 mm:

DH 035 FHM - 270 R - 12



Données techniques

Pince de frein DH 035 FHM avec vérin 270	
Diamètre du disque de frein	Couple de freinage
mm	Nm
300	1500
355	1850
430	2350
520	3000
630	3600
710	4100
800	4700
Force de serrage	16000 N
Pression d'huile	min. 55 bar max. 120 bar
Volume d'huile	max. 6 cm ³
Poids	13,9 kg

Les couples donnés dans ce tableau sont calculés avec un coefficient de friction théorique de 0,4.

Épaisseur du disque de frein W	A ₁	(A ₂)	B ₁	(B ₂)	C	D	E
mm	mm	mm	mm	mm	mm	mm	mm
12,5	74	(63)	164	(174)	57	75	125
25	72	(61)	171	(181)	63	84	131

Les valeurs entre parenthèses sont données pour une usure maximale des garnitures de friction.

41-2