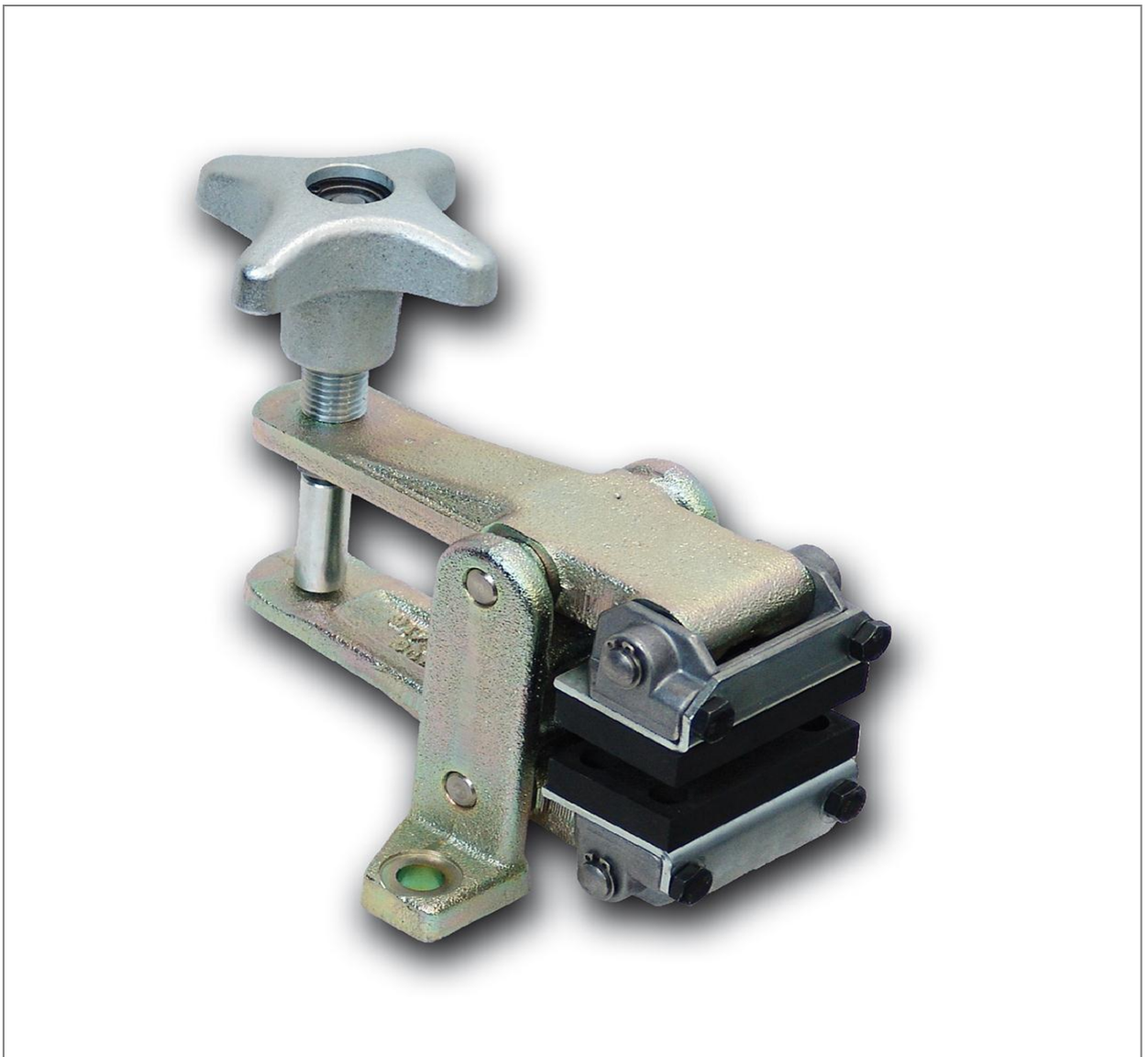


**Einbau- und Betriebsanleitung für
Bremszange DH / DV 020 / 030 MSM**

E 09.640



RINGSPANN GmbH

Schaberweg 30-34
61348 Bad Homburg
Deutschland

Telefon +49 6172 275-0
Telefax +49 6172 275-275

www.ringspann.com
mailbox@ringspann.com

RINGSPANN	Einbau- und Betriebsanleitung für Bremszange DV / DH 020 /030 MSM handbetätigt, handgelüftet mit Gewindespindel	E 09.640			
Stand: 11.02.2013	Version : 4	gez.: MS	gepr.: Ei	Seitenzahl: 9	Seite: 2

Wichtig

Vor Einbau und Inbetriebnahme des Produktes ist diese Einbau- und Betriebsanleitung sorgfältig durchzulesen. Hinweise und Gefahrenvermerke sind besonders zu beachten.

Diese Einbau- und Betriebsanleitung gilt unter der Voraussetzung, dass das Erzeugnis für Ihren Verwendungszweck richtig ausgewählt ist. Auswahl und Auslegung des Produktes sind nicht Gegenstand dieser Einbau- und Betriebsanleitung.

Wird diese Einbau- und Betriebsanleitung nicht beachtet oder falsch interpretiert, so erlischt jegliche Produkthaftung und Gewährleistung der RINGSPANN GmbH; dasselbe gilt auch bei Zerlegung oder Veränderung unseres Produktes.

Diese Einbau- und Betriebsanleitung ist sorgfältig aufzubewahren und muss im Falle der Weiterlieferung unseres Produktes – sei es einzeln oder als Teil einer Maschine – mitgegeben werden, damit sie dem Benutzer zugänglich gemacht wird.

Sicherheitsinformationen

- Einbau und Inbetriebnahme unseres Produktes darf nur durch geschultes Personal erfolgen.
- Reparaturarbeiten dürfen nur vom Hersteller oder von autorisierten RINGSPANN-Vertretungen vorgenommen werden.
- Wenn ein Verdacht auf Fehlfunktion vorliegt, ist das Produkt bzw. die Maschine, in dem es eingebaut ist, sofort außer Betrieb zu nehmen und RINGSPANN GmbH oder eine autorisierte RINGSPANN -Vertretung zu informieren.
- Bei Arbeiten an elektrischen Komponenten ist die Spannungsversorgung auszuschalten.
- Umlaufende Teile müssen vom Käufer gegen unbeabsichtigtes Berühren gesichert werden.
- Bei Lieferungen ins Ausland sind die dort gültigen Sicherheitsbestimmungen zu beachten.

RINGSPANN	Einbau- und Betriebsanleitung für Bremszange DV / DH 020 /030 MSM handbetätigt, handgelüftet mit Gewindespindel			E 09.640	
Stand: 11.02.2013	Version : 4	gez.: MS	gepr.: Ei	Seitenzahl: 9	Seite: 3

Inhaltsverzeichnis

1. **Allgemeine Anmerkungen**
2. **Aufbau und Wirkungsweise**
3. **Zeichnung und Ersatzteilliste**
4. **Anlieferungszustand**
5. **Einbau der RINGSPANN Bremszange**
 - 5.1 Einbau
 - 5.2 Handrad - Betätigung
 - 5.3 Einlaufen
6. **Wartung**
 - 6.1 Allgemeine Wartung
 - 6.2 Reibbelag – Verschleißkontrolle und Austausch der Reibklötze

RINGSPANN	Einbau- und Betriebsanleitung für Bremszange DV / DH 020 /030 MSM handbetätigt, handgelüftet mit Gewindespindel			E 09.640	
Stand: 11.02.2013	Version : 4	gez.: MS	gepr.: Ei	Seitenzahl: 9	Seite: 4

1. Allgemeine Anmerkungen

Diese Betriebsanleitung ist gültig für

- die Ausführung DV 020 MS, Befestigung der Bremszange parallel zur Bremsscheibe (Rahmenkonstruktion V, siehe Bild 3.1 unter Absatz 3) Handrad (Gewindespindel) rechts montiert.
- die Ausführung DV 020 MS Handrad (Gewindespindel) links montiert.
- die Ausführung DH 020 MS, Befestigung der Bremszange rechtwinklig zur Bremsscheibe (Rahmenkonstruktion H, siehe Bild 3.2 unter Absatz 3).
- die Ausführung DH 030 MS, Befestigung der Bremszange rechtwinklig zur Bremsscheibe (Rahmenkonstruktion H) Handrad (Gewindespindel) rechts montiert.
- Die Ausführung DH 030 MS Handrad (Gewindespindel) links montiert, siehe Bild 3.3 unter Absatz 3.
- für den Anbau an eine 12,5 mm dicke Bremsscheibe.
- die unterschiedlichen Reibklotzvarianten wie z.B.: mit Kabel für Verschleißüberwachung, höhere Gleitgeschwindigkeit, doppelte Reibfläche oder andere Sonder-Reibwerkstoffe.

An der Bremszange befindet sich ein Typenschild mit einer 16-stelligen Sachnummer. Nur über diese Sachnummer ist die genaue Ausführung der Bremszange definiert.

Beachten Sie zu dieser Anleitung die Zeichnungen in den einzelnen Absätzen.



Lebensgefahr!

Bei der Montage, Bedienung und Wartung der Bremse ist sicherzustellen, dass der ganze Antriebsstrang gegen versehentliches Einschalten gesichert ist. Durch rotierende Teile können Sie sich schwer verletzen. Umlaufende Teile müssen vom Betreiber gegen unbeabsichtigtes Berühren gesichert werden; (z.B. Bremsscheibe).

2. Aufbau und Wirkungsweise

Die Bremszange wird überwiegend als Haltebremse eingesetzt. Wird die Bremszange auch zum Regeln oder Abbremsen verwendet, tritt Reibbelagverschleiß auf, die maximal zulässigen Werte finden Sie unter Absatz 6.2 Verschleißkontrolle und Austausch der Reibklötze

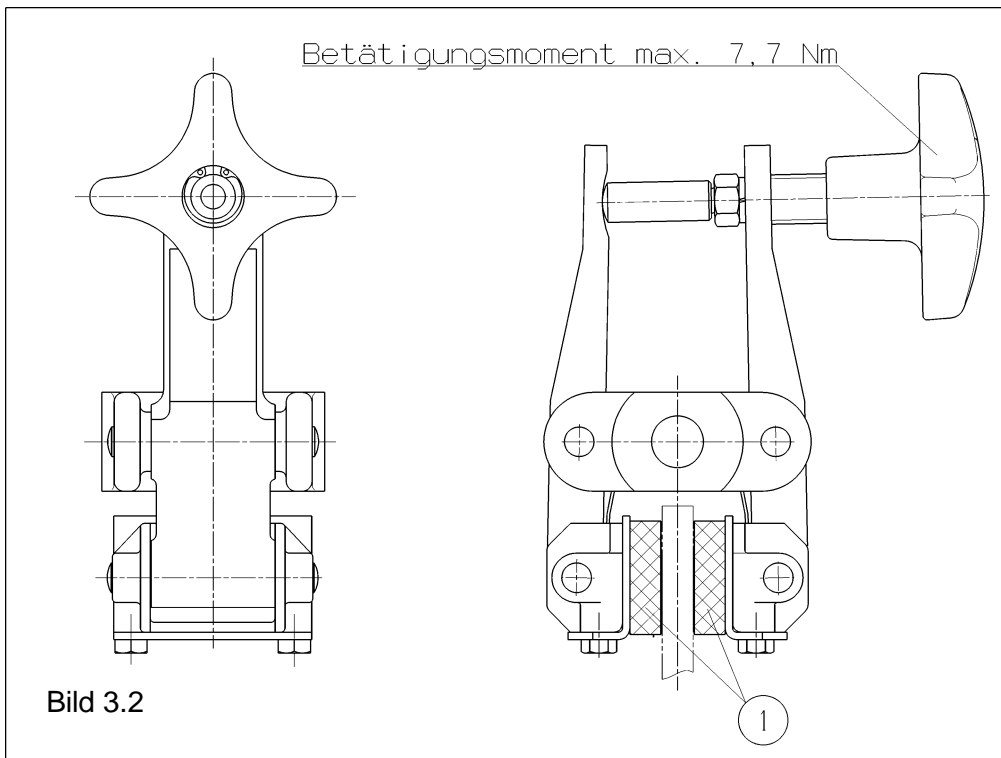
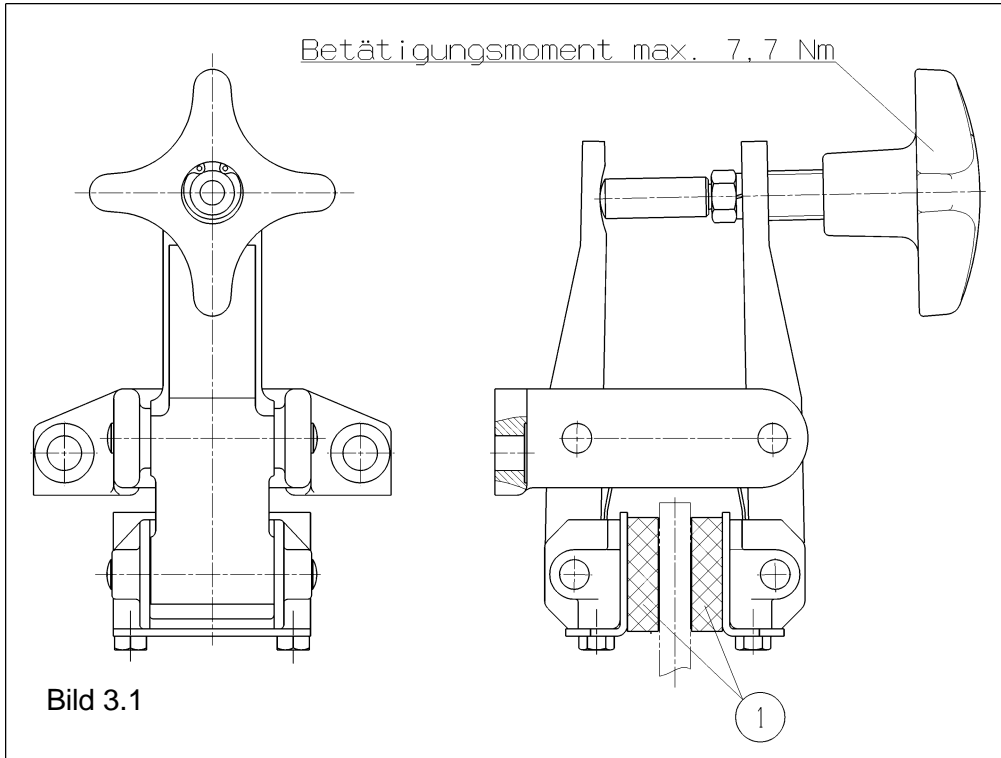
Die Bremskraft und das Öffnen der Bremszange erfolgt durch die Betätigung eines Handrads.

Über ein Federspeicher wird verhindert, dass bei Reibbelagverschleiß das Halte- bzw. Bremsmoment nicht schlagartig abfällt.

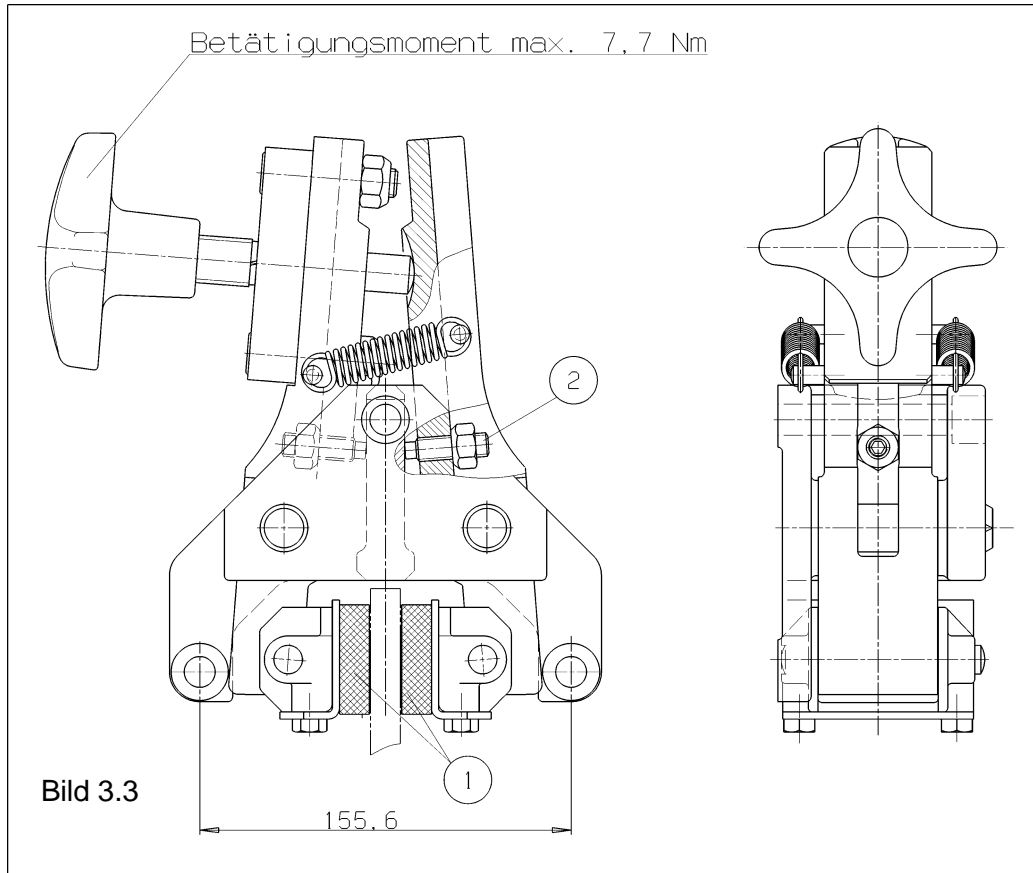
Umlaufende Teile müssen vom Betreiber gegen unbeabsichtigtes Berühren gesichert werden; (z.B. Bremsscheibe).

RINGSPANN	Einbau- und Betriebsanleitung für Bremszange DV / DH 020 /030 MSM			E 09.640	
	Stand: 11.02.2013	Version : 4	gez.: MS	gepr.: Ei	Seitenzahl: 9
Seite: 5					

3. Zeichnung und Ersatzteilliste



RINGSPANN	Einbau- und Betriebsanleitung für Bremszange DV / DH 020 /030 MSM handbetätigt, handgelüftet mit Gewindespindel			E 09.640	
	Stand: 11.02.2013	Version : 4	gez.: MS	gepr.: Ei	Seitenzahl: 9 Seite: 6



Ersatzteilliste:

Teil	Bezeichnung	Anzahl	Sachnummer
1	Standard - Reibklotz für Bremszangen: 4457.102.200.000000 4457.102.201.000000 4457.102.202.000000 4457.300.207.000000	2	2472.005.013.A00112*
	Reibklotz aus BK 5300 für Bremszangen: 4457.201.207.000000	2	2472.005.013.A00103*

* zur eindeutigen Zuordnung von gleichlautenden Pos.-Nr. wird die Materialnummer der Bremse benötigt.

RINGSPANN	Einbau- und Betriebsanleitung für Bremszange DV / DH 020 /030 MSM handbetätigt, handgelüftet mit Gewindespindel			E 09.640	
Stand: 11.02.2013	Version : 4	gez.: MS	gepr.: Ei	Seitenzahl: 9	Seite: 7

4. Anlieferungszustand

Die Bremszange wird komplett montiert geliefert. Das Handrad ist bis zum Anschlag nach links gedreht, für den maximalen Öffnungsspalt zwischen den Reibklötzen. So lässt sich die Bremszange problemlos an die 12,5 mm dicke Bremsscheibe montieren.

5. Einbau der RINGSPANN Bremszange

Vor dem Einbau der Bremszange muss die Bremsscheibe mit Alkohol – z.B. Spiritus (Ethylalkohol) oder Isopropylalkohol – bzw. mit auf Wasser basierenden Tensidlösungen (Seifenwasser o.ä.) gereinigt werden.

Bei einer Reinigung der Bremsscheibe mit Verdünnungsmittel, Aceton oder auch Bremsreinigungsmittel muss sichergestellt sein, dass diese Mitteln und auch keine Rückstände von diesen Mitteln mit den Reibklötzen direkt in Kontakt kommen. Insbesondere bei reinen Haltebremsen muss dies sichergestellt sein, da keine dynamischen Bremsungen stattfinden bei denen evtl. Reste der Verdünnungsmittel von der Bremsscheibe entfernt würden



Achtung:

Öl- und Rostschutzmittelrückstände reduzieren den Reibungskoeffizienten und damit das übertragbare Drehmoment erheblich!

5.1 Einbau

Eine Befestigung der Bremszange an stabilen und vibrationsarmen Maschinenteilen gewährleistet quietsch- und geräuscharmes Bremsen. Bei Montage ist darauf zu achten, dass die Bremsklötze mittig und vollflächig an der Bremsscheibe angreifen (die Mittellinien der Bremshebel müssen auf den Mittelpunkt der Bremsscheibe zeigen). Der maximal zulässige Seitenschlag der Bremsscheibe beträgt 0,2 mm. Größerer Seitenschlag kann zum Rattern und Schütteln der Bremseinheit führen.

Die Bremszange wird mittels:

2 Schrauben	M12 (beim Typ DV 20 MS) bzw.
1 Schraube	M20 (beim Typ DH 20 MS) sowie
3 Schrauben	M12 (beim Typ DH 30 MS)

der Festigkeitsklasse 8.8 am Maschinenteil befestigt.

Lüftspieleinstellung bei Bremszange Typ DH 30 MS:

Werkseitig ist das beidseitige Lüftspiel, Spalt zwischen dem Reibklotz (Teil 1) und der Bremsscheibe, auf ein Abstand von je ca. 0,5 mm eingestellt. Wird die Bremszange über die Befestigungsschrauben mit dem Abstandsmaß von 155,6 nicht symmetrisch zur Bremsscheibe ausgerichtet, so verteilt sich das Lüftspiel ungleichmäßig. Dies müssen Sie wie folgt korrigieren:

- Drehen Sie das Handrad entgegen dem Uhrzeigersinn, links, zurück.
- Um den Luftspalt zu verkleinern Drehen Sie an den Einstellschrauben (Pos.2, Bild 3 unter Absatz 3) im Uhrzeigersinn, um den Luftspalt zu vergrößern entgegen dem Uhrzeigersinn.
- Stellen Sie beide Hebel gleichmäßig auf einen Luftspalt von ca. 0,5 mm ein.

RINGSPANN	Einbau- und Betriebsanleitung für Bremszange DV / DH 020 /030 MSM handbetätigt, handgelüftet mit Gewindespindel			E 09.640	
	Stand: 11.02.2013	Version : 4	gez.: MS	gepr.: Ei	Seitenzahl: 9 Seite: 8

5.2 Handrad - Betätigung

Das Brems- bzw. Haltemoment wird durch Drehen des Handrads im Uhrzeigersinn aufgebracht. Nach Anlage der Reibklötze an die Bremsscheibe wird ein im Handrad integriertes Tellerfederpaket vorgespannt über das die Bremskraft dann aufgebracht wird. Bei einem Handradbetätigungs-moment von 7,7 Nm liegt das maximale Katalog-Bremsmoment vor. Aus nachstehender Tabelle können Sie näherungsweise das etwaige Bremsmoment in Abhängigkeit der Handrad-umdrehungen (nach Anlage der Reibklötze an die Bremsscheibe) entnehmen.

In Handradumdrehungen bedeutet dies; dass man nach Anlage der Reibklötze an die Bremsscheibe und bei:

- ca. 0,8 Umdrehung ca. 25%
- ca. 1,5 Umdrehungen ca. 50%
- ca. 2,0 Umdrehungen ca. 75%
- ca. 2,5 Umdrehungen ca. 100%

Bremsmoment anliegen hat.



Lebensgefahr!

Wird das Handrad mehr als 2,75 Umdrehungen (nach Anlage der Reibklötze an die Bremsscheibe) zuge dreht -bzw. mit einem Betätigungsmoment größer 7,7 Nm betätigt- wird die innere Mechanik unzulässig belastet. Im Extremfall kann diese sogar zerstört werden, Folge ist ein schlagartiger Verlust der Bremskraft.

5.3 Einlaufen

Erst ein vollflächiges Anliegen der beiden Reibklötze (1) an der Bremsscheibe sowie eine kurzzeitige Erhitzung der Reibbeläge auf ca. 200°C gewährleisten eine optimale Bremswirkung. Ein mehrmaliges, kurzzeitiges Bremsen (Einlaufen) bei rotierender Bremsscheibe ist deshalb erforderlich.



Achtung:

Ist ein Einlaufen nicht möglich, werden die in unserer Druckschrift 46 genannten Bremsmomente nicht erreicht. Reduzierungen bis zu 50% sind möglich.

6. Wartung

Eine Wartung der Bremszange ist je nach Betriebseinsatz in Abständen von 4 bis 12 Wochen vorzunehmen.

6.1 Allgemeine Wartung

- Überprüfen Sie beide Bremszangenhebel auf leichte Beweglichkeit hin.
- Reinigen Sie die Lager- und Gleitstellen
- Ölen oder fetten Sie die Lager- und Gleitstellen.

RINGSPANN	Einbau- und Betriebsanleitung für Bremszange DV / DH 020 /030 MSM handbetätigt, handgelüftet mit Gewindespindel	E 09.640
Stand: 11.02.2013	Version : 4	gez.: MS gepr.: Ei Seitenzahl: 9 Seite: 9



Achtung:

Die Reibklötze dürfen mit dem Schmiermittel nicht in Berührung kommen.

Überprüfen Sie auf feste Verschraubung:

- Bremszange am Maschinenteil
- Reibklötze an den Bremszangen-Hebelarm
- Gewindespindel-Befestigung am Bremshebel

6.2 Reibbelag – Verschleißkontrolle und Austausch der Reibklötze

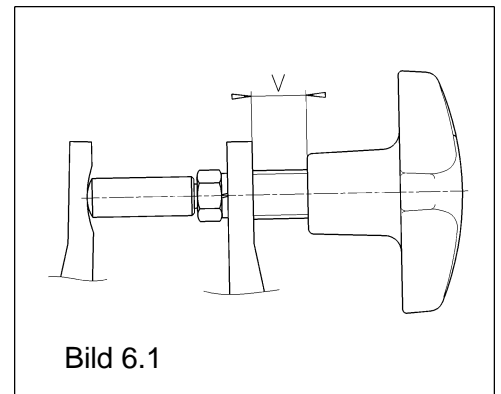
Der zulässige Abrieb an den Reibklötzen wird durch den maximal möglichen Handrad-Zustellweg bestimmt. Bei Reibbelagverschleiß verringert sich bei geschlossener Bremszange das Abstandsmaß "V" zwischen dem Bremshebel und der Stirnfläche vom Handrad, (siehe Bild 4).

Wird das Maß "V" von :

5,0 mm bei der Bremszangengröße DV und DH 20 bzw.

7,5 mm bei der Bremszangengröße DH 30 erreicht

müssen Sie die Reibklötze austauschen!



Achtung:

Die Reibklötze (Pos.1) müssen immer paarweise ausgetauscht werden.

Zum Ab- und Anschrauben benötigen Sie ein Ring- oder Maulschlüssel SW 13.