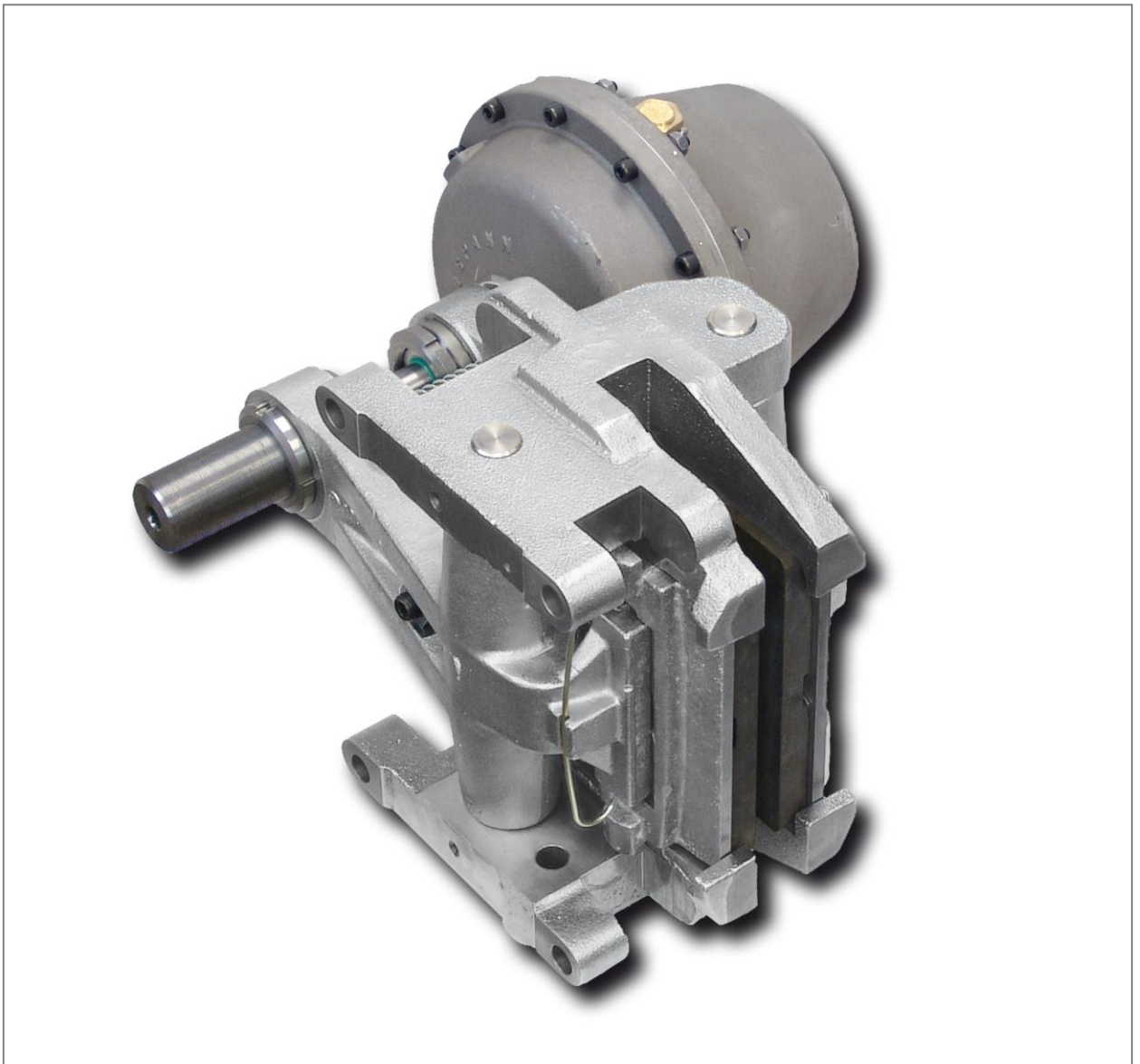


**Einbau- und Betriebsanleitung für
Bremszange DU / DV 060 FPM**

E 09.678



RINGSPANN GmbH

Schaberweg 30-34
61348 Bad Homburg
Deutschland

Telefon +49 6172 275-0
Telefax +49 6172 275-275

www.ringspann.de
info@ringspann.de

RINGSPANN	Einbau- und Betriebsanleitung für Bremszange DU / DV 060 FPM federbetätigt – pneumatisch gelüftet	E 09.678			
Stand: 06.08.2014	Version : 11	gez.: BAHS	gepr.: EISF	Seitenzahl: 13	Seite: 2

Wichtig

Vor Einbau und Inbetriebnahme des Produktes ist diese Einbau- und Betriebsanleitung sorgfältig durchzulesen. Hinweise und Gefahrenvermerke sind besonders zu beachten.

Diese Einbau- und Betriebsanleitung gilt unter der Voraussetzung, dass das Erzeugnis für Ihren Verwendungszweck richtig ausgewählt ist. Auswahl und Auslegung des Produktes sind nicht Gegenstand dieser Einbau- und Betriebsanleitung.

Wird diese Einbau- und Betriebsanleitung nicht beachtet oder falsch interpretiert, so erlischt jegliche Produkthaftung und Gewährleistung der RINGSPANN GmbH; dasselbe gilt auch bei Zerlegung oder Veränderung unseres Produktes.

Diese Einbau- und Betriebsanleitung ist sorgfältig aufzubewahren und muss im Falle der Weiterlieferung unseres Produktes – sei es einzeln oder als Teil einer Maschine – mitgegeben werden, damit sie dem Benutzer zugänglich gemacht wird.

Sicherheitsinformationen

- Einbau und Inbetriebnahme unseres Produktes darf nur durch geschultes Personal erfolgen.
- Reparaturarbeiten dürfen nur vom Hersteller oder von autorisierten RINGSPANN-Vertretungen vorgenommen werden.
- Wenn ein Verdacht auf Fehlfunktion vorliegt, ist das Produkt bzw. die Maschine, in dem es eingebaut ist, sofort außer Betrieb zu nehmen und RINGSPANN GmbH oder eine autorisierte RINGSPANN -Vertretung zu informieren.
- Bei Arbeiten an elektrischen Komponenten ist die Spannungsversorgung auszuschalten.
- Umlaufende Teile müssen vom Käufer gegen unbeabsichtigtes Berühren gesichert werden.
- Bei Lieferungen ins Ausland sind die dort gültigen Sicherheitsbestimmungen zu beachten.

Deutsche Originalfassung!

Im Falle von Unstimmigkeiten zwischen der deutschen Originalfassung und anderen Sprachversion dieser Einbau- und Betriebsanleitung geht die deutsche Version vor.

RINGSPANN	Einbau- und Betriebsanleitung für Bremszange			E 09.678	
	DU / DV 060 FPM				
	federbetätigt – pneumatisch gelüftet				
Stand: 06.08.2014	Version : 11	gez.: BAHS	gepr.: EISF	Seitenzahl: 13	Seite: 3

Inhaltsverzeichnis

- 1. Allgemeine Anmerkungen**
 - 1.1 Zylinderbauart und Erkennungsmerkmal
- 2. Aufbau und Wirkungsweise**
 - 2.1 Montage-Sicherheitshinweis
- 3. Zeichnungen und Ersatzteillisten**
- 4. Anlieferungszustand**
- 5. Einbau der RINGSPANN Bremszange**
 - 5.1 Einbau
 - 5.2 Druckluftanschluß
 - 5.3 Einstellen des Luftspalts zwischen Reibklotz und Bremsscheibe
 - 5.4 Anbau und Anschluß vom induktiven Näherungsschalter (Optional)
 - 5.5 Einlaufen
- 6. Wartung**
 - 6.1 Allgemeine Wartung
 - 6.2 Reibbelag - Verschleißkontrolle
 - 6.3 Bremsmomentkontrolle bzw. Bremsmomentnachstellung
- 7. Austausch der Reibklötze**

RINGSPANN	Einbau- und Betriebsanleitung für Bremszange DU / DV 060 FPM federbetätigt – pneumatisch gelüftet			E 09.678	
	Stand: 06.08.2014	Version : 11	gez.: BAHS	gepr.: EISF	Seitenzahl: 13 Seite: 4

1. Allgemeine Anmerkungen

Die zugehörige Einbauanleitung des Zylinders ist zu beachten.

Diese Betriebsanleitung ist gültig für

- die Ausführung DU 060 FPM, Feder-Druckzylinder rechts montiert wie in Bild 3.1 unter Absatz 3 gezeigt.
- die Ausführung DU 060 FPM, Feder-Druckzylinder links montiert.
- die Ausführung DV 060 FPM rechts und links
- die Ausführung mit induktiven Näherungsschalter im Feder-Druckzylinder.
- für den Anbau an eine 25,0 und 40mm dicke Bremsscheibe.
- sowie für die unterschiedlichen Reibwerkstoffe.

An der Bremszange befindet sich ein Typenschild mit einer 16-stelligen Sachnummer. Nur über diese Sachnummer ist die genaue Ausführung der Bremszange definiert.

Beachten Sie zu dieser Anleitung die Zeichnungen in den einzelnen Absätzen.

1.1 Zylinderbauart und Erkennungsmerkmal

Es gibt unterschiedliche Feder-Druckzylindern. Sie unterscheiden sich durch ihren Aufbau, die Stärke ihrer Federn und somit auch in ihren Kräften. Für weitere Informationen siehe die zugehörige Einbauanleitung des Zylinder sowie den Katalog 46.



Lebensgefahr!

Bei der Montage, Bedienung und Wartung der Bremse ist sicherzustellen, dass der ganze Antriebsstrang gegen versehentliches Einschalten gesichert ist. Durch rotierende Teile können Sie sich schwer verletzen. Umlaufende Teile müssen vom Betreiber gegen unbeabsichtigtes Berühren gesichert werden; (z.B. Bremsscheibe).

2. Aufbau und Wirkungsweise

Die Bremszange wird als Stopp- und Haltebremse eingesetzt.

Die Bremskraft wird durch Federn erzeugt, geöffnet wird die Bremse durch Druckluft. Bei einem Belagverschleiß vermindert sich das Bremsmoment. Eine Verschleißkontrolle bzw. Bremskraftnachstellung wie unter Absatz 6.3 beschrieben ist dann erforderlich.

Optional kann über einen am Feder-Druckzylinder angebauten induktiven Näherungsschalter der Betriebszustand „Bremszange offen“ abgefragt werden.

Umlaufende Teile müssen vom Betreiber gegen unbeabsichtigtes Berühren gesichert werden; (z.B. Bremsscheibe).

Beachten Sie zu dieser Anleitung die Zeichnungen in den einzelnen Absätzen.

2.1 Montage-Sicherheitshinweis



Achtung Verletzungsgefahr:

Bei den Versionen mit Druckfedern, kann beim Lösen bzw. Entfernen der Zylinderflansch-Schrauben die Druckfedervorspannung nicht vollständig aufgehoben sein.

3. Zeichnungen und Ersatzteillisten

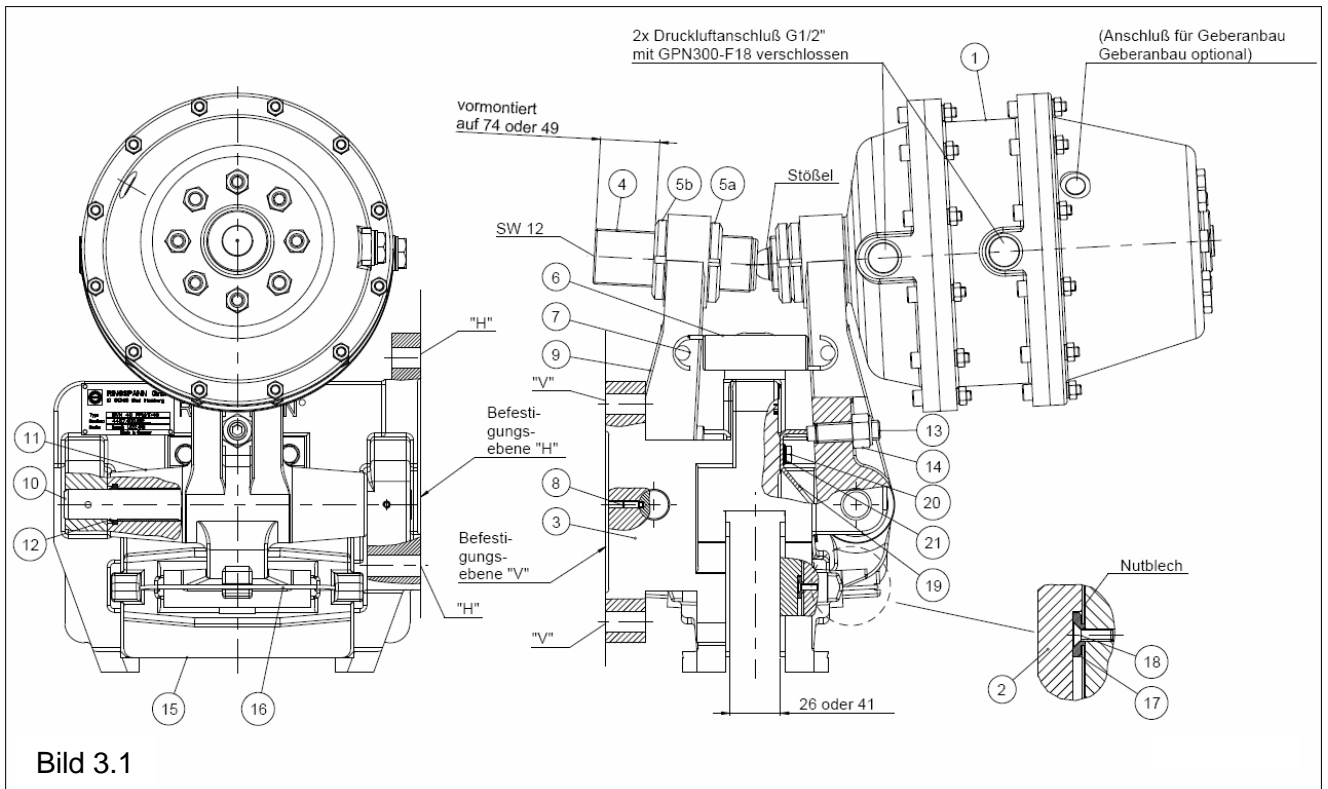


Bild 3.1

Ersatzteilliste:

Teil	Bezeichnung	Stück
1	Feder-Druckzylinder	1
2	Reibklotz	2
3	Rahmen	1
4	Abstützbolzen	1
5	Nutmutter KM 9	2
6	Zugfeder	2
7	Paßkerbstift	4
8	Gewindestift M 6x16	4
9	Hebel	2
10	Achse	2

RINGSPANN	Einbau- und Betriebsanleitung für Bremszange DU / DV 060 FPM federbetätigt – pneumatisch gelüftet			E 09.678	
	Stand: 06.08.2014	Version : 11	gez.: BAHS	gepr.: EISF	Seitenzahl: 13 Seite: 6

11	Gleitlager	4
12	Abstreifer	4
13	Gewindestift M 16x60	2
14	Sechskantmutter selbstsichernd	2
15	Schwenkstück	2
16	Haltefeder für Schwenkstück	2
17	Haltescheibe für Reibbelag	2
18	Senkschraube M 5x16 DIN 7991	2
19	Winkelblech	2
20	Sechskantschraube	4
21	Scheibe 8,4 DIN 125-St	4

4. Anlieferungszustand

Die Bremszange hat im Anlieferungszustand einen Klemmspalt von kleiner 25 bzw 40mm zwischen den Reibklötzen. Bei Druckluftbeaufschlagung öffnet die Bremszange auf den voreingestellten Klemmspalt von 26,0 bzw 41mm (Bremsscheibendicke + ein Luftspalt von 0,5 mm beidseitig zwischen der Bremsscheibe und den Reibklötzen).

Bei Ausführung mit induktiven Näherungsschalter liegt dieser lose bei (Optional).

5. Einbau der RINGSPANN Bremszange

Vor dem Einbau der Bremszange muß die Bremsscheibe mit Alkohol – z.B. Spiritus (Ethylalkohol) oder Isopropylalkohol – bzw. mit auf wasserbasierenden Tensidlösungen (Seifenwasser o.ä.) gereinigt werden.

Bei einer Reinigung der Bremsscheibe mit Verdünnungsmittel, Aceton oder auch Bremsreinigungsmittel muß sichergestellt sein, dass diese Mittel und auch keine Rückstände von diesen Mitteln, mit den Reibklötzen direkt in Kontakt kommen. Insbesondere bei reinen Haltebremsen muß dies sichergestellt sein, da keine dynamischen Bremsungen stattfinden bei denen evtl. Reste der Verdünnungsmittel von der Bremsscheibe entfernt würden.



Achtung!

Öl- und Rostschutzmittelrückstände reduzieren den Reibungskoeffizienten und damit das übertragbare Drehmoment erheblich!

Vor dem Einbau an die 25,0 oder 40mm dicke Bremsscheibe muß die Bremszange gelüftet (geöffnet) werden. Dies ist möglich durch:

RINGSPANN	Einbau- und Betriebsanleitung für Bremszange DU / DV 060 FPM federbetätigt – pneumatisch gelüftet			E 09.678	
	Stand: 06.08.2014	Version : 11	gez.: BAHS	gepr.: EISF	Seitenzahl: 13 Seite: 7

- Anschluß der Druckluft.
- Mittels einer Sicherungsschraube die als mechanische Sicherung dient können Sie die Zylinder in der gelüfteten Stellung offen halten.



Achtung:
Entfernen Sie nach dem Einbau der Bremszange die Sicherungsschraube!
Die Bremszange darf niemals mit eingeschraubter Sicherungsschraube in Betrieb gehen, da damit die Bremswirkung eliminiert wird. Schwerste Unfälle können die Folge sein !

5.1 Einbau

Eine Befestigung der Bremszange an stabilen und vibrationsarmen Maschinenteilen gewährleistet quietsch- und geräuscharmes Bremsen. Bei Montage ist darauf zu achten, daß die Reibklötze mittig und vollflächig an der Bremsscheibe angreifen (die Mittellinien der Bremshebel müssen auf den Mittelpunkt der Bremsscheibe zeigen). Der maximal zulässige Seitenschlag der Bremsscheibe beträgt 0,2 mm. Größerer Seitenschlag kann zum Rattern und Schütteln der Bremseinheit führen.

Die Bremszange wird je nach Ausführung am Rahmen mittels 4 Schrauben M16 oder 3 Schraube M16 der Festigkeitsklasse 8.8 am Maschinenteil befestigt. Ziehen Sie die Schrauben mit einem Drehmomentschlüssel (Anziehdrehmoment 195) Nm an.



Achtung!

Überprüfen Sie, ob sich die Bremsscheibe frei drehen lässt.



Achtung!

Der Druckzylinder hat einen oder zwei Druckluftanschlüsse G ½“ (Whitworth-Rohrgewinde DIN ISO 228-1). Der Luftanschluss muss durch einen flexiblen Anschluss – Schlauch mit einem Mindestdurchmesser von 6 mm – erfolgen, um die Bewegung des Druckzylinders während des Betriebs nicht zu beeinträchtigen.

5.2 Druckluftanschluß

Der Feder-Druckzylinder hat einen oder zwei Druckluftanschlüsse G ½“ (Whitworth-Rohrgewinde DIN ISO 228-1). Der Luftanschluß muß durch ein flexiblen Anschluß erfolgen, um die Bewegung des Feder-Druckzylinders während des Betriebs nicht zu beeinträchtigen.

Der Feder-Druckzylinder kann sowohl mit ungeölter als auch mit geölter Druckluft betrieben werden. Die Druckluft muß gefiltert, getrocknet und entwässert werden (Feststoffklasse 5 - Verunreinigungen größer 40µm sind durch entsprechende Filter auszuscheiden- Drucktaupunkt

RINGSPANN	Einbau- und Betriebsanleitung für Bremszange DU / DV 060 FPM federbetätigt – pneumatisch gelüftet			E 09.678	
	Stand: 06.08.2014	Version : 11	gez.: BAHS	gepr.: EISF	Seitenzahl: 13 Seite: 8

+2°C). Bei ungeölter Druckluft müssen Sie darauf achten, daß die Druckluft nicht ozonhaltig ist, da die Membrane dadurch schneller altert.

Falls mit geölter Druckluft gearbeitet wird, werden für die Wartungseinheiten folgende Öle empfohlen:

<u>geeignete Ölsorten</u>	<u>Viskosität bei 20° C (mm²/s)</u>
Avia Avilub RSL 3	34
BP Energol HLP 40	27
ESSO Spinesso 34	23
Shell Tellus Öl C 10	22
Mobil VAC HLP 9	25,2

5.3. Einstellen des Luftspalts zwischen Reibklotz und Bremsscheibe

Der Luftspalt ist einzustellen: - bei Erstmontage

- nach eingetretenem Belagverschleiß
- nach durchgeführtem Reibklotzwechsel

Bei einem Luftspalt von je 0,5 mm beidseitig hat die Bremse ihre Nennbremskraft.

Hinweise:

- Das einstellbare minimale Lüftspiel richtet sich nach dem vorhandenen Seitenschlag der Bremsscheibe. Um so geringer das Lüftspiel eingestellt wird, um so größer ist die Verschleißreserve, bevor die Bremszange nachgestellt werden muß.
- Der spätere Betriebsdruck muß gleich oder größer sein als der Einstelldruck, da sonst die Bremszange im Normalbetrieb nicht vollständig öffnet und die Reibklötze evtl. anschleifen.

Gehen Sie zum Einstellen wie folgt vor:

- Die Bremse muß geöffnet sein (Luftdruck liegt an).
- Drehen Sie die beiden Gewindestifte M16 (Bild 3.1 Pos. 13) entgegen dem Uhrzeigersinn ca. 2 Umdrehungen zurück.

Einstellung des Gesamt-Lüftspiels

- Lösen Sie die Nutmutter (Bild 3.1, Pos. 5b) und drehen Sie diese zum Abstützbolzenende hin zurück.
- Stellen Sie mittels der Nutmutter (Bild 3.1, Pos. 5a) das Gesamtlüftspiel zwischen den Reibklötzen und der Bremsscheibe ein.
- Drehen Sie die Nutmutter (Bild 3.1, Pos. 5b) wieder bei und ziehen Sie beide Nutmutter fest an.

RINGSPANN	Einbau- und Betriebsanleitung für Bremszange DU / DV 060 FPM federbetätigt – pneumatisch gelüftet		E 09.678	
	Stand: 06.08.2014	Version : 11	gez.: BAHS	gepr.: EISF
		Seitenzahl: 13	Seite: 9	



Achtung!

Es muss sichergestellt werden, dass die Reibklötze (2) im gelüfteten Zustand der Bremszange nicht an die Bremsscheibe anschleifen.



Information!

Im Abstützbolzen (Bild 3.1, Pos. 4) befindet sich in der Stirnfläche ein Innensechskant SW 12. Über einen entspr. Innensechskantdreher kann der Abstützbolzen gehalten werden.



Information!

Zweckmäßiger Weise drückt man einen Reibklotz an die Bremsscheibe an und stellt das gewünschte Gesamtspiel (von beispielsweise 1,0 mm) mittels Fühlerlehre am gegenüberliegenden Reibbelag ein.

- Stellen Sie mittels der Nutmutter (Bild 3.1, Pos. 5a) das Gesamtlüftspiel zwischen den Reibklötzen und der Bremsscheibe ein.
- Drehen Sie die Nutmutter (Bild 3.1, Pos. 5b) wieder bei und ziehen Sie beide Nutmuttern fest an.

Vermittlung des Lüftspiels

Je nach Lage der Bremscheibenachse und der Position der Bremszange erzeugt der Feder-Druckzylinder ein Kippmoment, wodurch sich ein ungleichmäßiger Luftspalt rechts und links an der Bremsscheibe einstellen kann. Im Extremfall kann sogar ein Reibklotz an der Bremsscheibe zur Anlage kommen und am gegenüberliegenden Reibklotz hat sich das gesamte Lüftspiel eingestellt. Ein ständiges Schleifen dieses Reibklotzes während des Betriebes wäre die Folge.

Mit Hilfe der Gewindestifte (Bild 3.1, Pos. 13) muß deshalb die Spaltluft beidseitig auf gleiche Spalte eingestellt werden:

- Benutzen Sie den Gewindestift (Bild 3.1, Pos. 13), der aufgrund des Kippmoments an dem Winkelblech (Bild 3.1, Pos. 19) anliegt
- Drehen Sie diesen Gewindestift solange, bis sich ein gleichmäßiger Luftspalt eingestellt hat
- Drehen Sie den gegenüberliegenden Gewindestift (Bild 3.1, Pos. 13) soweit, bis er gerade an dem Winkelblech (Bild 3.1, Pos. 19) anliegt.
- Nehmen Sie die Druckluftbeaufschlagung der Bremse weg; die Bremse schließt; die volle Klemmkraft steht zur Verfügung.

RINGSPANN	Einbau- und Betriebsanleitung für Bremszange DU / DV 060 FPM federbetätigt – pneumatisch gelüftet			E 09.678	
	Stand: 06.08.2014	Version : 11	gez.: BAHS	gepr.: EISF	Seitenzahl: 13 Seite: 10

5.4. Anbau und Anschluß vom induktiven Näherungsschalter (Optional)

Bei dieser Option liegt ein induktiver Näherungsschalter lose bei, und am Druckzylinder befindet sich eine entspr. Gewindebohrung (Bild 3.1, Geberanschluß).

Schaltfunktion	: PNP (Schließer)	Schaltabstand	: 2 mm bündig
Betriebsspannung	: 10...30 V DC	Betriebsstrom	: 0...200 mA
Leerlaufstrom	: < oder = 17 mA	Reststrom	: < oder = 0,5 mA
Spannungsabfall	: < oder = 3 V	Kurzschlussschutz	: taktend
Verpolschutz	: verpolgeschützt	Schaltanzeige	: Mehrloch-LED
Temp.Bereich	: -25 bis +70°C	Schutzart	: IP 67
Anschlussart	: V1-Gerätestecker	Gehäuse	: Edelstahl

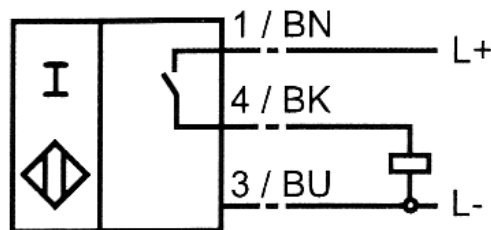


Bild 2: Anschluß vom Näherungsschalter

Der Näherungsschalter ist so anzuordnen, daß dieser bei druckluft-beaufschlagtem Feder-Druckzylinder vom Federteller im Druckzylinder bedämpft ist (die LED leuchtet). Wird die Druckluftbeaufschlagung weggenommen fällt die Bremse ein und der Federteller bewegt sich aus dem Feld des Schalters heraus (er wird nicht mehr bedämpft) die LED erlischt.

Arbeitsfolge für den Anbau bzw. bei einem erforderlichen Austausch des Näherungsschalters:

Die folgende Anleitung gilt für den oben aufgeführten Geber mit 2 mm Schaltabstand.



Achtung!

Befolgen Sie die im folgenden beschriebenen Arbeitsschritte genau, ansonsten kann der Näherungsschalter beschädigt werden:

- Drehen Sie den Näherungsschalter **bei druckluftbeaufschlagtem Feder-Druckzylinder** in die Bohrung ein, bis er an dem Federteller anstößt.
- Von dieser Position aus drehen Sie den Näherungsschalter vorsichtig wieder gegen den Uhrzeigersinn um ½ bis 1 Umdrehung zurück.
- Sichern Sie diese Position mit der Kontermutter.
- Schließen Sie den Näherungsschalter an, die LED des Gebers müßte leuchten.
- Testen Sie die ordnungsgemäße Funktion durch mehrmaliges Betätigen der Bremszange. Beim Betätigen der Bremszange muß die LED sicher und regelmäßig reagieren (leuchten).

RINGSPANN	Einbau- und Betriebsanleitung für Bremszange DU / DV 060 FPM federbetätigt – pneumatisch gelüftet			E 09.678	
	Stand: 06.08.2014	Version : 11	gez.: BAHS	gepr.: EISF	Seitenzahl: 13 Seite: 11

5.5 Einlaufen

Erst ein vollflächiges Anliegen der beiden Reibklötze (Bild3.1, Pos. 2) an der Bremsscheibe sowie eine kurzzeitige Erhitzung der Reibfläche auf ca. 200°C gewährleisten eine optimale Bremswirkung. Ein mehrmaliges, kurzzeitiges Bremsen mit geringer Druckluftbeaufschlagung (1 bis 2 bar) bei rotierender Bremsscheibe ist deshalb erforderlich.



Achtung!

Ist ein Einlaufen nicht möglich, werden die in unserer Druckschrift 46 genannten Bremsmomente nicht erreicht. Reduzierungen bis zu 50% sind möglich.

6. Wartung

Eine Wartung der Bremszange ist je nach Betriebseinsatz in Abständen von 4 bis 12 Wochen vorzunehmen.

6.1 Allgemeine Wartung

- Überprüfen Sie beide Bremszangenhebel auf leichte Beweglichkeit hin.
- Reinigen Sie die Lager- und Gleitstellen
- Ölen oder fetten Sie die Lager- und Gleitstellen.



Achtung!

Die Reibklötze dürfen mit dem Schmiermittel nicht in Berührung kommen.

Auf feste Verschraubung bzw. Verbindung sind zu überprüfen:

- Bremszange am Maschinenteil
- Feder-Druckzylinder am Bremszangen-Hebelarm
- Abstützbolzen am Bremszangen-Hebelarmen

Auf Dichtheit sind zu überprüfen:

- Feder-Druckzylinder
- Schlauchverbindung

6.2 Reibbelag - Verschleißkontrolle



Achtung!

Der Reibbelag darf nur bis zu einer Restdicke von 9 mm verschlissen werden (Hierbei ist dann die maximal mögliche Schwenkbewegung der Bremshebel ausgenutzt und es steht dann keine Bremskraft mehr zur Verfügung). Reibklötze sind grundsätzlich immer paarweise auszutauschen.

RINGSPANN	Einbau- und Betriebsanleitung für Bremszange DU / DV 060 FPM federbetätigt – pneumatisch gelüftet			E 09.678	
	Stand: 06.08.2014	Version : 11	gez.: BAHS	gepr.: EISF	Seitenzahl: 13 Seite: 12

6.3 Bremsmomentkontrolle bzw. Bremsmomentnachstellung

Prüfen Sie das Bremsmoment bzw. die Federvorspannung.

Messen Sie bei geschlossener Bremszange welchen Weg der Stößel aus dem Zylinder ausfährt. Um die maximale Kraft am Feder-Druckzylinder zu erhalten sollte der Weg so klein wie möglich sein.



Achtung:

Bei Abrieb an den Reibklötzen (Verschleiß) nimmt die Entspannung der Druckfedern im geschlossenen Zustand der Bremszange zu, da die Bremshebel weiter gespreizt werden müssen. Die Abstützbolzen (Bild 3.1 Pos. 4) sollte nachgestellt werden um die maximale Bremskraft am Feder-Druckzylinder zu erhalten.

8. Austausch der Reibklötze



Lebensgefahr!

Reibklötze dürfen nur bei Stillstand der Anlage bzw. der Arbeitsmaschine gewechselt werden! Außerdem muß sichergestellt sein, das die von der Bremse gehaltene Masse gegen Verdrehen gesichert ist, da zum wechseln der Reibklötze die Bremse gelöst werden muß.



Achtung!

Die Federbügel (Bild 3.1, Pos. 16) und die Schwenkstücke (Bild 3.1, Pos. 15) welche die Hebelarme (Bild 3.1, Pos. 9) halten, dürfen nicht gelöst werden.

- Beaufschlagen Sie den Feder-Druckzylinder mit Druckluft.
- Mittels der Sicherungsschraube die als mechanische Sicherung dient können Sie die Zylinder in der gelüfteten Stellung offen halten.
- Lösen Sie die beiden Nutmutter (Bild 3.1, Pos. 5a und 5b) am Abstützbolzen (Bild 3.1, Pos. 4).
- Positionieren Sie den Abstützbolzen auf das Maß von 74+4 oder 49 + 4 mm (siehe Bild 3.1, theoretisches Ausgangsmaß bei neuen Reibklötzen)
- Ziehen Sie die Nutmutter vorerst nur handfest an, da bei der späteren Lüftspalteinstellung die Nutmutter noch einmal gelöst werden müssen.
- Entfernen Sie die beiden Rückholfedern (Bild 3.1, Pos. 6), die 4 Schrauben (Bild 3.1, Pos. 20), die 4 Scheiben (Bild 3.1, Pos. 21) und die 2 Winkelbleche (Bild 3.1, Pos.19).
- Drehen Sie die beiden Gewindestifte M16 (Bild 3.1, Pos. 13) soweit zurück, bis Sie die Reibklötze (Bild 3.1, Pos. 2) mittels eines Drahtakens oder einer Zange problemlos in Richtung Bremshebelende herausziehen können.

RINGSPANN	Einbau- und Betriebsanleitung für Bremszange DU / DV 060 FPM federbetätigt – pneumatisch gelüftet			E 09.678	
	Stand: 06.08.2014	Version : 11	gez.: BAHS	gepr.: EISF	Seitenzahl: 13 Seite: 13

- Setzen Sie die neuen Reibklötze ein, achten Sie hierbei darauf, daß die Nutbleche der Reibklötze über die Haltescheiben (Bild 3.1, Pos.17) von den Schwenkstücken positioniert sind; und somit die Reibklötze an den Schwenkstücken gehalten werden.
- Montieren Sie dann wieder die vorher entfernten Teile (Schrauben, Scheiben, Winkelbleche und Rückholfedern).
- Entfernen Sie die Sicherungsschraube, mit der der Feder-Druckzylinder gesichert wurde.
- Setzen Sie den Stopfen wieder ein.



Achtung!

Die Sicherungsschraube darf nur bei voll anliegendem Luftdruck demontiert werden.



Achtung!

Stellen Sie den Lüftspalt wieder neu ein, wie im Absatz 5.3 beschrieben.