

Liaisons Arbre-Moyeu

Frettes d'Assemblage • Assembleurs Expansibles • Rondelles d'Assemblage
Fixations pour Moteurs Couples • Rondelles Ressort « Etoile »



Edition 2023/2024

Table des matières

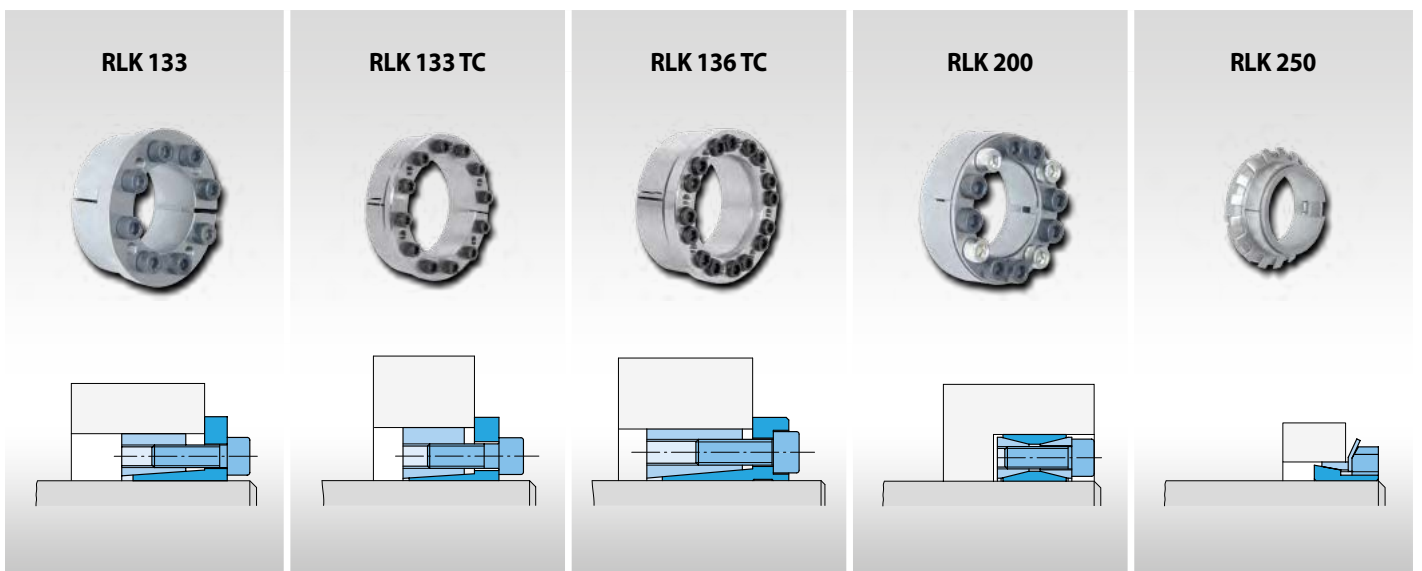
Introduction										Page		
Vue d'ensemble										4		
Liaisons arbre-moyeu par friction										6		
Types de liaisons arbre-moyeu proposés par RINGSPANN										7		
Couples garantis par la méthode de calcul RINGSPANN										8		
Programme de calcul en ligne pour les liaisons arbre-moyeu										9		
Frettes d'Assemblage	Couple maxi transmissible jusqu'à [Nm]	Diamètre d'arbre [mm]	Hauteur radiale			Largeur axiale			L'élément d'assemblage centre le moyeu sur l'arbre	Pas de déplacement axial du moyeu sur l'arbre pendant l'assemblage	Système de serrage intégré (vis)	Page
			faible	standard		courte	moyenne	grande				
Construction et fonction des frettes d'assemblage										10		
RLK 608	113 500	30 - 190		●			●		●	●	●	12
RLK 608 E	4025 000	16 - 620		●			●		●	●	●	16
RLK 606	36200	24 - 155		●			●		●	●	●	20
Couvercles pour frettes RLK 608 et RLK 606										23		
RLK 603	1 460 000	14 - 500		●			●		●	●	●	24
RLK 603 S	156 100	14 - 190		●			●		●	●	●	28
RLK 603 K	23 000	24 - 175		●			●		●	●	●	32
Informations techniques sur les frettes d'assemblage										35		
Assembleurs Expansibles	Couple maxi transmissible jusqu'à [Nm]	Diamètre d'arbre [mm]	Hauteur radiale			Largeur axiale			L'élément d'assemblage centre le moyeu sur l'arbre	Pas de déplacement axial du moyeu sur l'arbre pendant l'assemblage	Système de serrage intégré (vis)	Page
			faible	standard		courte	moyenne	grande				
Construction et fonction des Assembleurs Expansibles										36		
Epaisseur et diamètre extérieur du moyeu										37		
RLK 110	18000	6 - 120	●				●		●	●	●	38
RLK 110 K	2800	19 - 60	●				●		●	●	●	40
RLK 130	70000	20 - 180		●			●		●		●	42
RLK 131	43000	20 - 180		●			●		●		●	44
RLK 132	83500	20 - 200		●		●			●		●	46
RLK 133	51500	20 - 200		●		●			●		●	48
RLK 133 TC	567500	130 - 520		●		●			●		●	50
RLK 136 TC	994500	70 - 600		●		●			●		●	52
RLK 200	428500	20 - 400		●		●			●		●	54
RLK 250	1050	15 - 70	●			●			●		●	56
RLK 250 L	1500	15 - 60	●				●		●		●	58
RLK 300	27 393	10 - 200	●			●			●		●	60
RLK 350	2200	5 - 50		●		●			●		●	64
RLK 402	414500	25 - 300		●			●		●		●	66
RLK 402 TC	1 701 000	130 - 600		●			●		●		●	68
RLK 404	1 206 000	70 - 600		●			●		●		●	70
RLK 404 TC	1 206 000	100 - 600		●			●		●		●	72
Trantorque Mini - metric	140	3 - 16	●				●		●		●	74
Trantorque OE - metric	658	17 - 35	●				●		●		●	76
Informations techniques sur les Assembleurs Expansibles										78		

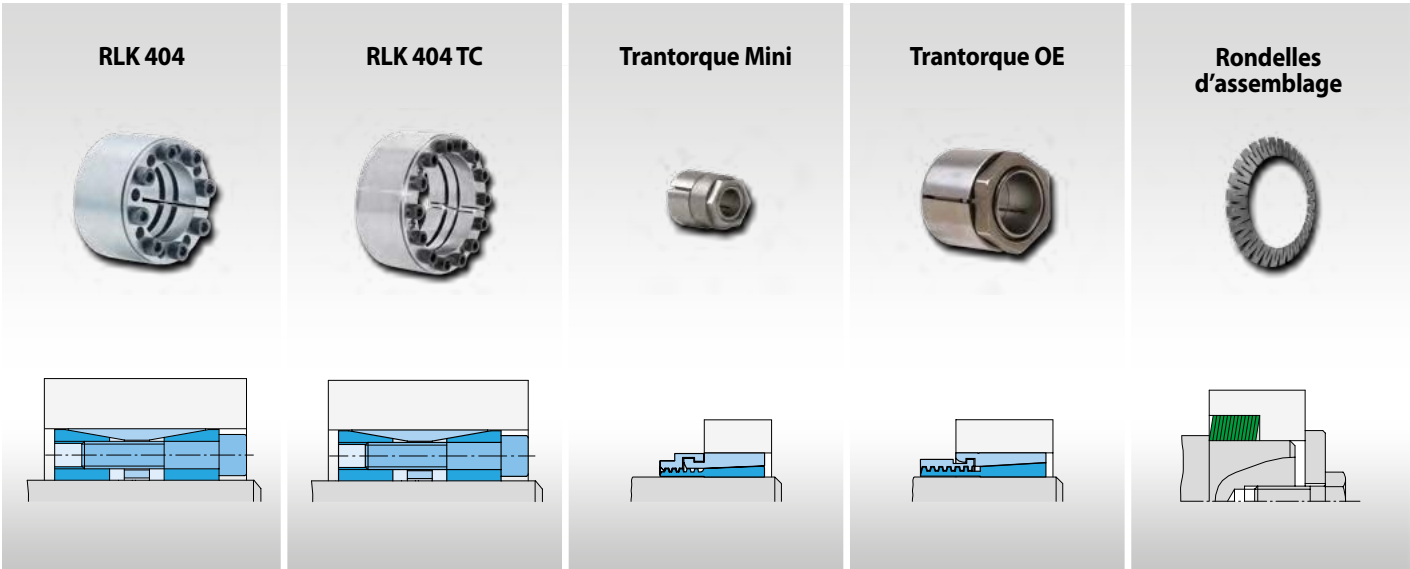
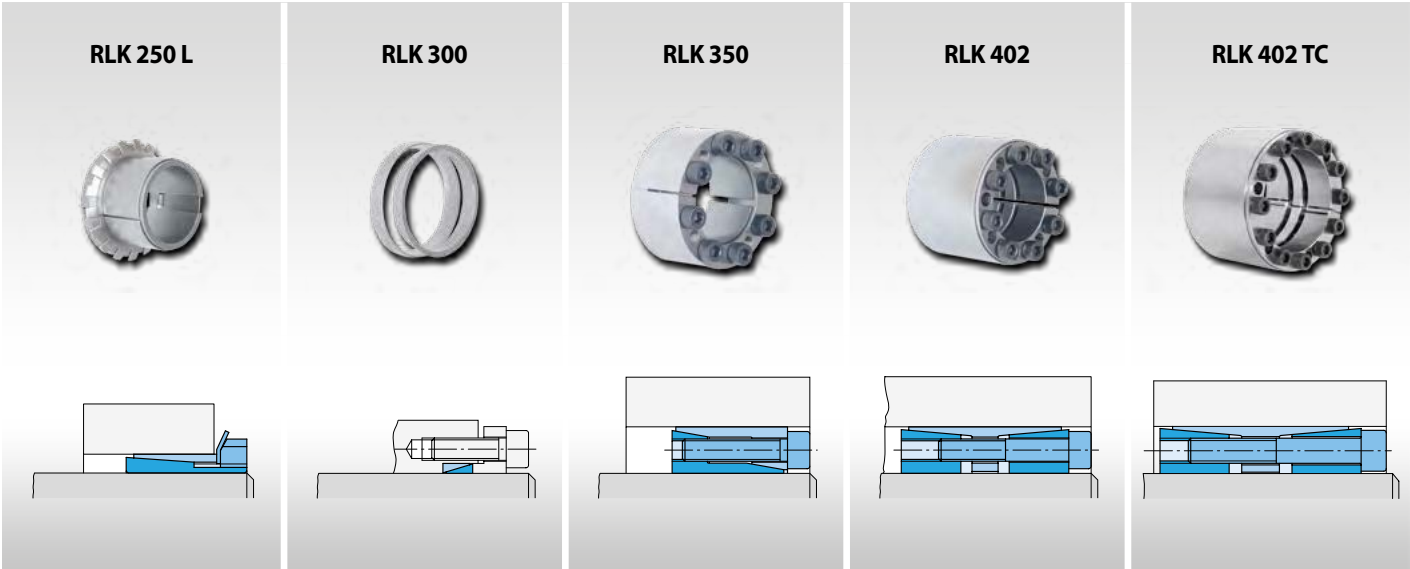
Rondelles d'Assemblage	Couple maxi transmissible jusqu'à	Diamètre d'arbre	Hauteur radiale		Largeur axiale			L'élément d'assemblage centre le moyeu sur l'arbre	Pas de déplacement axial du moyeu sur l'arbre pendant l'assemblage	Système de serrage intégré (vis)	Page
	[Nm]	[mm]	faible	standard	courte	moyenne	grande				
Construction et fonction des rondelles d'assemblage										80	
Construction des liaisons par rondelles d'assemblage										81	
Rondelles d'assemblage	5 200*	4 - 100		●	●					82	
Informations techniques sur les rondelles d'assemblage										84	
Fixations pour Moteurs Couples	Couple maxi transmissible jusqu'à	Diamètre d'arbre	Hauteur radiale		Largeur axiale			L'élément d'assemblage centre le moyeu sur l'arbre	Pas de déplacement axial du moyeu sur l'arbre pendant l'assemblage	Système de serrage intégré (vis)	Page
	[Nm]	[mm]	faible	standard	courte	moyenne	grande				
Fixations pour Moteurs Couples										86	
RTM 601	Selon application client			●		●		●	●	●	87
RTM 607	60 - 125	60 - 125		●			●	●	●	●	88
RTM 608.1 et RTM 608.2	Selon application client			●			●	●	●	●	90
RTM 134.1 et RTM 134.2	Selon application client			●			●	●	●	●	91
Questionnaire de sélection de fixations pour moteurs couples										92	
Rondelles Ressort « Etoile »										Page	
Rondelles Ressort « Etoile » pour pré-charge axiale d'un roulement										94	

* Pour un bloc de 16 rondelles

Edition 01/2024 • Détails techniques sujets à modification sans avertissement.

Vue d'ensemble





Avantages des liaisons par friction entre arbre et moyeu

Les liaisons par friction entre arbre et moyeu sont assurées par des composants de machines standards utilisés pour monter des moyeux sur des arbres. Ils sont capables de transmettre les couples, les forces axiales, les forces radiales et les moments de flexion.

Frettes d'assemblage et Assembleurs

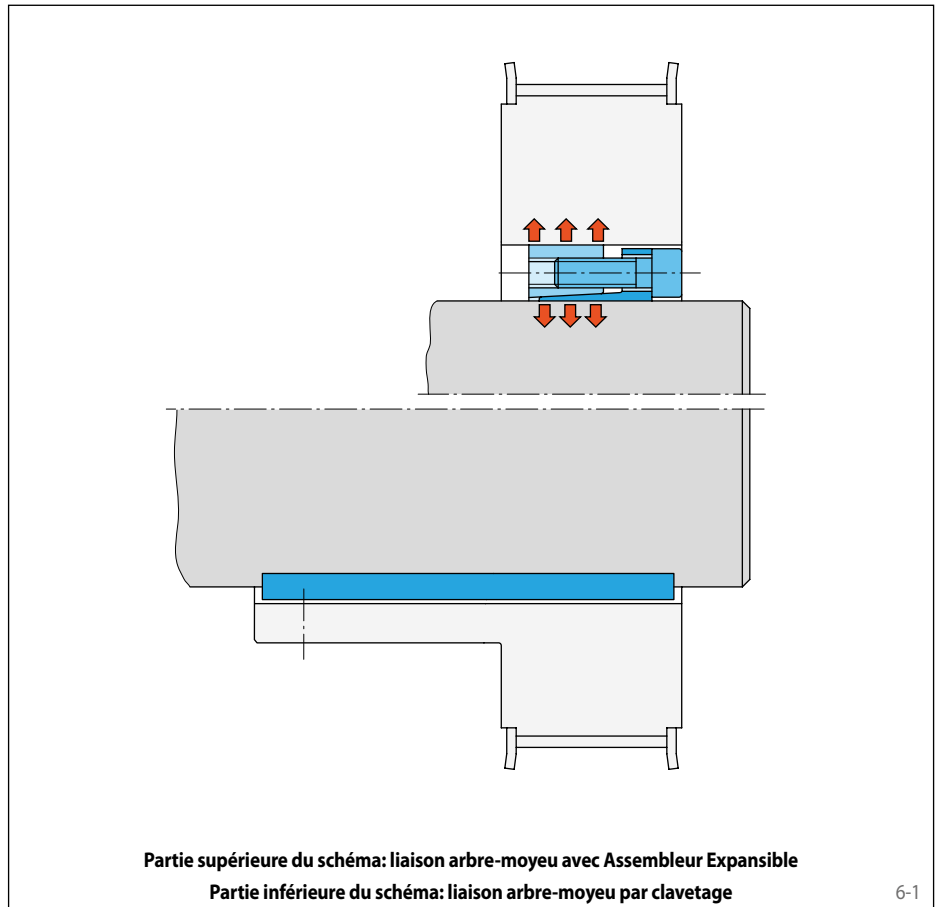
Expansibles

Les frettes d'assemblage et les Assembleurs Expansibles font parties des composants de liaisons entre arbre et moyeu les plus courants. Dans ces liaisons, les surfaces coniques pressées l'une contre l'autre par serrage des vis génèrent des forces radiales qui créent la liaison par friction nécessaire à la transmission de couples et de forces entre les composants en contact.

Les frettes d'assemblage et les Assembleurs Expansibles sont capables de transmettre des couples bien plus élevés que les entraînements positifs conventionnels par clavetage. Les arbres peuvent être définis plus petits et plus courts. Les proportions entre le diamètre d'arbre et sa longueur sont illustrées dans l'exemple de la figure 6-1. Dans cette illustration, le même couple est transmis via un Assembleur Expansibles (partie haute du schéma) et par clavetage (partie inférieure du schéma). Le montage utilisant un Assembleur Expansibles permet une construction plus compacte et une solution économique.

Rondelles d'Assemblage

Un type spécial de liaison par friction arbre-moyeu est possible grâce à la rondelle RINGSPANN. Les liaisons par rondelles RINGSPANN sont particulièrement adaptées aux configurations nécessitant un démontage fréquent facile ou des assemblages rapides.



Fixations pour Moteurs Couples

Les moteurs couples complets ou moteurs couples intégrés peuvent être connectés à l'arbre de la machine par friction à l'aide d'une fixation pour moteur couple RINGSPANN. De plus, pour assurer une transmission précise et sans jeu, ces fixations assurent un centrage précis du moteur couple sur l'arbre de la machine.

Rondelles Ressort « Etoile » pour pré-charge axiale d'un roulement

Les Rondelles Ressort « Etoile » RINGSPANN sont des ressorts particulièrement peu épais, avec des caractéristiques de réponse linéaires ou non. Elles sont adaptées à la mise en pression sur des machines de précision, comme ressorts de pression pour éviter tout mouvement, ou pour réduire les bruits d'un roulement.

Avantages des liaisons par friction arbre-moyeu

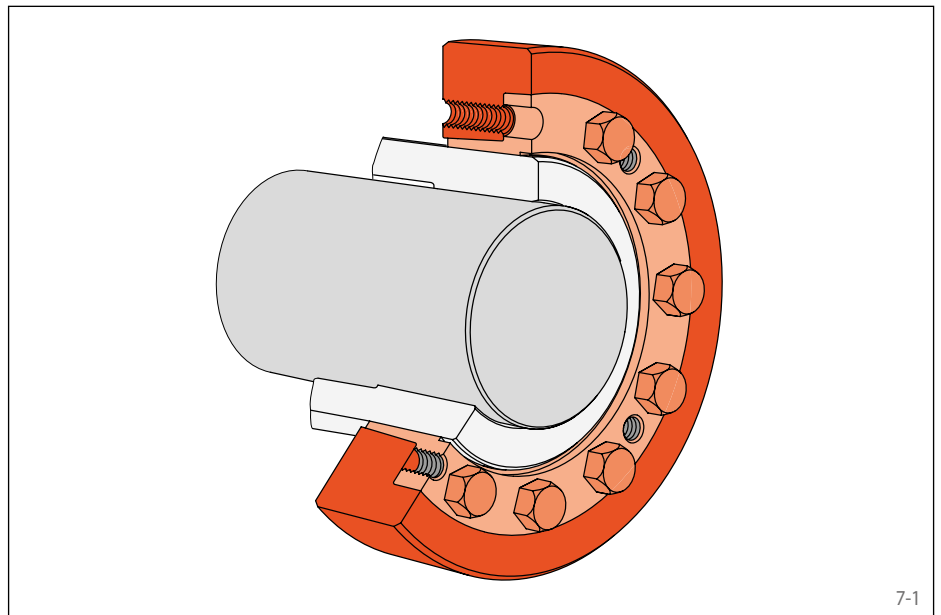
- Liaisons sans jeux
- Idéales pour les entraînements réversibles
- Transmission simultanée de couples et de forces axiales
- Montage concentrique du moyeu sur l'arbre
- Solutions compactes de grandes capacités
- Coûts réduits, usinages simples de l'arbre et du moyeu
- Ces liaisons sont démontables même après de longues périodes de fonctionnement

de liaisons arbre-moyeu proposés par RINGSPANN

Frettes d'assemblage

Les frettes d'assemblage réalisent par serrage externe des liaisons sans jeux d'arbres creux sur arbres pleins. Dans ces liaisons, les surfaces coniques pressées l'une contre l'autre par serrage des vis génèrent des forces radiales qui pressent l'arbre creux sur l'arbre plein. De cette façon, les couples ou les forces axiales sont transmis directement par friction entre les deux arbres. Les frettes d'assemblage elles-mêmes ne sont pas impliquées dans la transmission des couples ou des forces axiales. Les forces de serrage radiales qui agissent sur la circonférence de l'arbre creux assurent un centrage optimal sur l'arbre plein.

Les frettes d'assemblage sont utilisées par exemple pour relier les arbres des machines aux arbres creux de sortie des réducteurs.

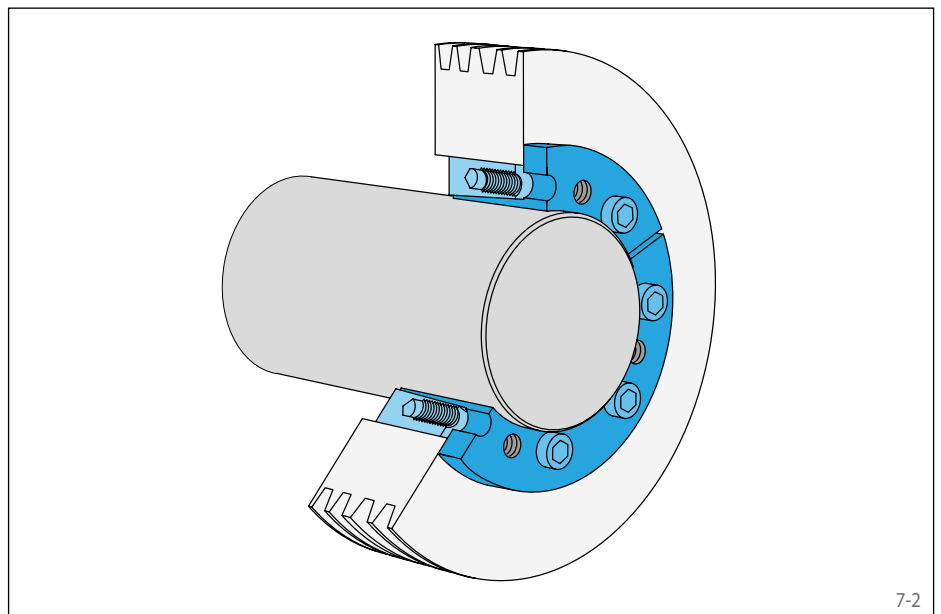


7-1

Assembleurs Expansibles

Les Assembleurs Expansibles sont des liaisons internes sans jeux entre arbres et moyeux. Dans ces liaisons, les surfaces coniques pressées l'une contre l'autre par serrage des vis génèrent des forces radiales qui créent une liaison par friction entre l'Assembleur Expansible, l'arbre, et le moyeu. De sorte que les couples et les forces axiales sont transmis par l'arbre, via l'Assembleur Expansible, au moyeu.

Les Assembleurs Expansibles sont utilisés par exemple pour monter des pignons, des volants, des leviers, des poulies, des disques de frein, ou des tambours de convoyeurs à bande.



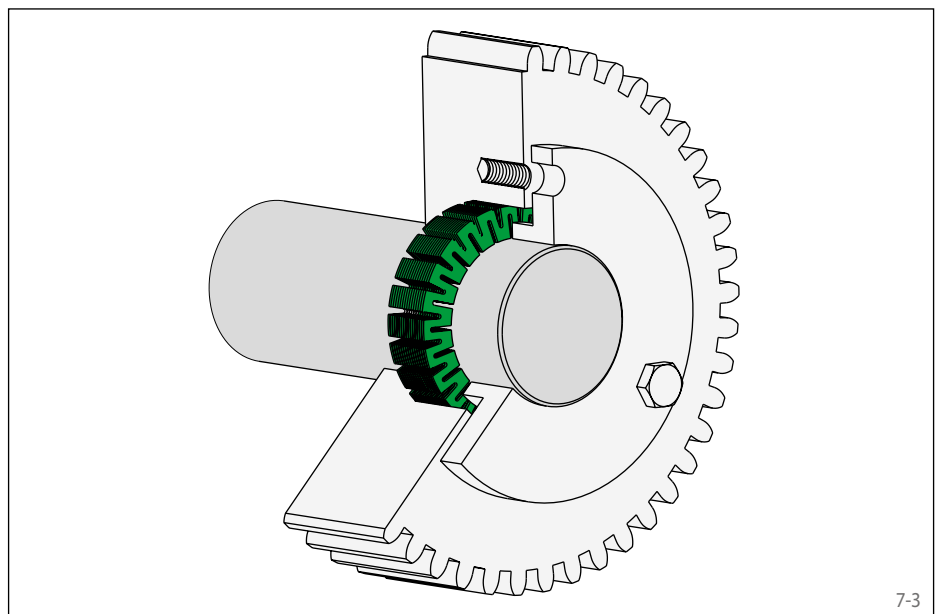
7-2

Rondelles d'assemblage

Les rondelles d'assemblage sont des anneaux plats coniques qui sont segmentés dans leurs parties internes et externes. Une force axiale appliquée est transformée par la rondelle expansible en une force radiale beaucoup plus importante. Cette force radiale crée une liaison par friction entre la rondelle, l'arbre, et le moyeu.

Généralement, les rondelles d'assemblage sont montées en nombre pour assurer la liaison nécessaire par un bloc de rondelles. Ainsi on peut ajuster le couple transmissible au besoin spécifique de l'application.

Les liaisons arbre-moyeu par rondelles d'assemblage sont utilisées en cas de montages et de démontages fréquents, pour les montages de mise au point.



7-3

La méthode de calcul RINGSPANN prend en compte les variations inévitables du coefficient de friction qui apparaissent communément dans les liaisons par vis. Les couples transmissibles et les forces axiales respectivement listés dans ce catalogue sont basés sur les variations du coefficient de friction en accord avec la directive VDI 2230 et doivent être considérés comme des valeurs minimales. Cette méthode assure une configuration fiable de la liaison arbre-moyeu.

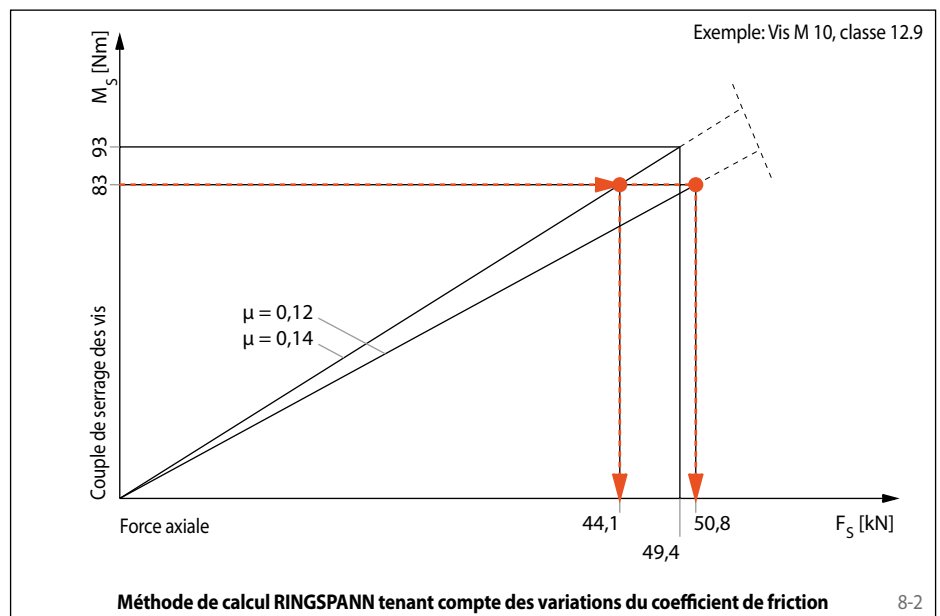
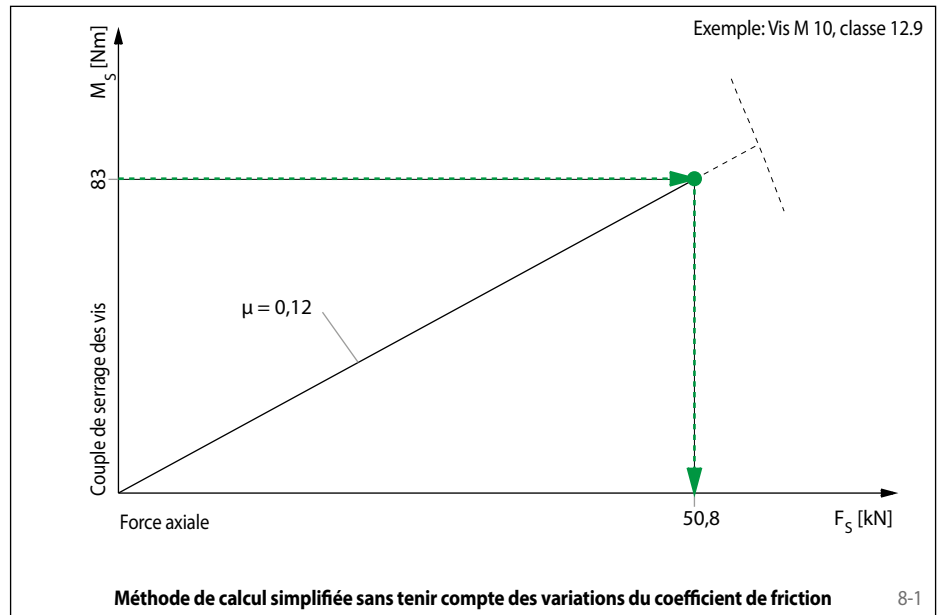
A l'inverse, les couples cités dans les catalogues de fabricants divers sont basés sur des méthodes de calcul simplifiées. Les valeurs indiquées dans ces catalogues sont souvent plus élevées comparativement mais elles sont sujettes aux variations du coefficient de friction décrites ci-dessous et, de ce fait, ne peuvent pas représenter des valeurs minimales fiables pour les clients utilisateurs.

Dans la plupart des liaisons arbre-moyeu par friction, la liaison est créée par serrage des vis à certaines valeurs de couples contrôlés. Les vis positionnées axialement sont serrées à un couple spécifique. Sur la base de la force axiale prédéfinie et du ratio de transmission des cônes, les forces radiales entre l'Assembleur Expansible et l'arbre ou le moyeu sont déterminées en tenant compte des pertes de friction. Une fois les forces radiales et les coefficients de friction entre les composants connus, le couple transmissible ou les forces axiales peuvent être déterminés.

Le calcul de la force axiale exacte en présence d'une application donnée est de première importance.

Les méthodes de calculs simples sont basées sur une force axiale prédéfinie à partir de laquelle les pressions (et donc les facteurs de pression du composant) de même que les couples transmissible ou les forces axiales sont calculés.

L'utilisation de telles méthodes de calculs est dangereuse car les variations du coefficient de friction peuvent libérer des forces axiales qui sont plus élevées ou plus faibles que prévues. Si les forces axiales prédéfinies sont excessives, des couples plus élevés peuvent être transmis mais cela peut causer des dommages sur le composant (par exemple sur le moyeu) dans les cas extrêmes. A l'inverse, quand les forces axiales prédéfinies sont trop faibles, les couples et les forces axiales réels ne peuvent pas être transmis. En conséquence, l'assemblage glisse.



La méthode de calcul RINGSPANN évite ce type d'erreur de conception des liaisons arbre-moyeu. Elle est réalisée en utilisant une méthode qui a été testée et prouvée par des applicatifs en cours, en accord avec le réel coefficient de friction μ_k au point de contact de la tête de vis et μ_G sur le filetage de la vis compris entre 0.12 et 0.14. Elle est conforme aux normes de construction courantes préconisées par la directive VDI 2230. La méthode RINGSPANN pour le calcul des forces axiales prédéfinies est décrite ci-dessous avec par exemple, la vis M 10 dont la classe est de 12.9. Etant donné que dans ce cas, le coefficient de friction n'est pas connu, le couple de serrage de la vis utilisé avec

la méthode de calcul RINGSPANN doit correspondre au coefficient de friction le plus bas $\mu = 0,12$ ($M_S = 83$ Nm). Si un couple de serrage plus élevé était utilisé, la vis pourrait être trop serrée.

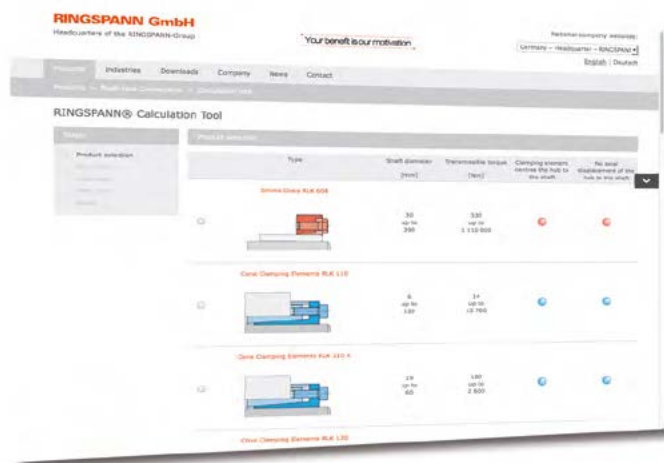
Si le coefficient de friction en présence est $\mu = 0,14$ alors la force axiale prédéfinie $F_S = 50,8$ kN ne sera pas assurée par le serrage de la vis au couple $M_S = 83$ Nm. La force axiale sera seulement $F_S = 44,1$ kN, comme montré sur la figure 8-2. Le couple transmissible est alors calculé sur la base d'une force axiale $F_S = 44,1$ kN alors que les facteurs de pression du composant sur le moyeu sont calculés sur la base d'une force axiale prédéfinie $F_S = 50,8$ kN.

Programme de calcul en ligne pour les liaisons arbre-moyeu

Ce nouveau programme de calcul RINGSPANN a été développé pour définir le dimensionnement correct et efficace d'une liaison arbre-moyeu optimale.

Que ce soit pour un Assembleur Expandible ou pour une frette, des résultats fiables donnant les dimensions nécessaires pour le moyeu et les pressions de contact, peuvent être obtenus en quelques minutes, de même que les couples transmissibles et les forces axiales selon les forces, couples et nombre de vis en présence. Cela signifie que les mauvais dimensionnements seront évités et que les coûts seront optimisés pour l'application en question.

L'utilisation du programme est intuitive et les résultats du calcul s'affichent après quelques étapes. Un produit adapté est tout d'abord sélectionné sur la base de certains critères, par exemple les dimensions ou le couple à transmettre. Les données techniques du produit sélectionné peuvent ensuite être téléchargées sous forme d'un fichier pdf ainsi que son plan CAO.



Ensuite, un calcul spécifique est établi et les résultats sont clairement présentés sur une page. Les couples et forces axiales peuvent même être calculés alors que couple et force axiale s'exercent simultanément.

Une fonction spéciale proposée par le programme permet de rechercher le couple qui peut être transmis en présence de forces axiales connues, de même que les moments de flexion

additionnels comme ceux qui peuvent apparaître au niveau des tambours des convoyeurs à bande.

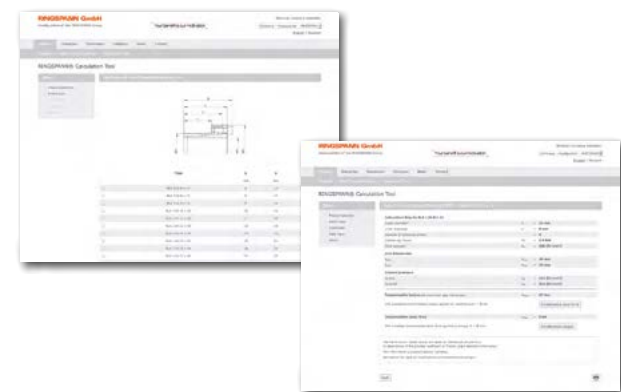
Le programme de calcul est un outil fonctionnel pour vérifier de façon fiable le choix d'une liaison arbre-moyeu pour votre application.

Vous trouverez une vidéo d'aide au montage sur notre site internet: ringspann.fr/fr/telechargement/videos

Frettes d'assemblage



Assembleurs Expandibles



Récapitulatif des fonctions du programme de calcul:

- Sélection du type et de la taille de l'élément d'assemblage
- Téléchargement de la fiche du produit sélectionné
- Téléchargement du plan CAO
- Calcul du couple transmissible et des forces axiale pour des diamètres d'arbres hors standard en tenant compte des couples de serrage, du nombre de vis, de la limite élastique de la matière et des tolérances
- Calcul du couple transmissible et des forces axiales lorsqu'un couple et une force axiale s'appliquent simultanément
- Calcul des couples transmissibles en cas de moments de flexion appliqués en plus du couple
- Calcul des diamètres extérieurs requis pour le moyeu
- Calcul de l'épaisseur nécessaire pour le moyeu

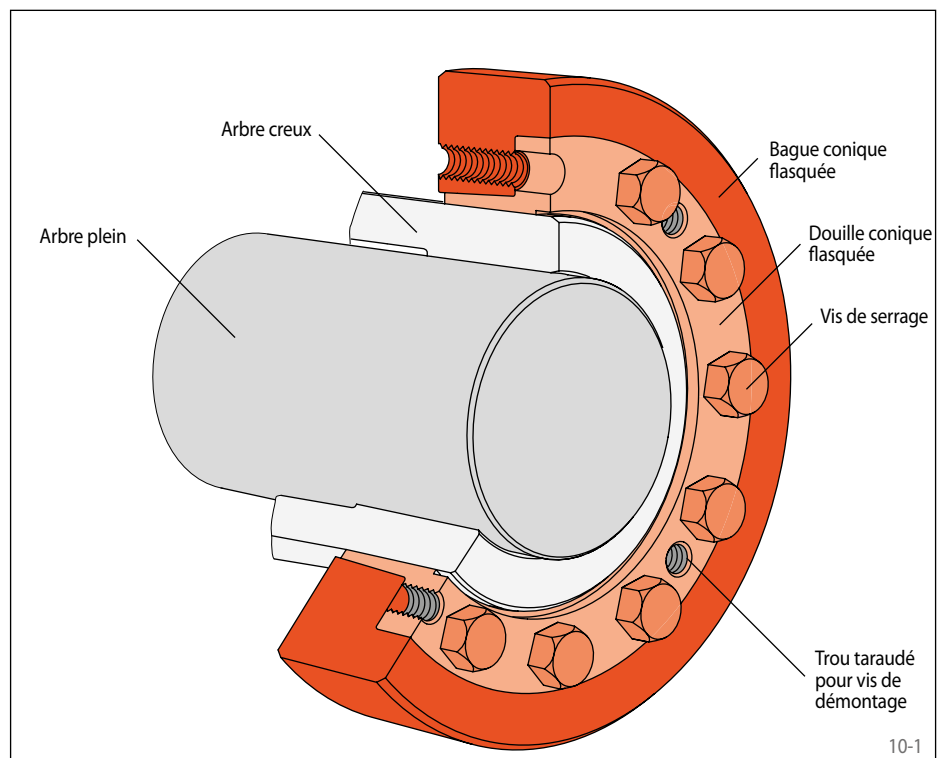
Frettes d'assemblage simple disque

Construction et fonction

La frette d'assemblage simple disque est constituée d'une pièce extérieure, bague conique flasquée, et d'une pièce interne, douille conique flasquée, et d'un certain nombre de vis (voir figure 10-1).

La bague conique est tirée sur la douille conique par le serrage des vis. La force de serrage radiale générée par les cônes est indépendante des coefficients de friction des vis et des surfaces coniques. La force de serrage radiale s'exerce sur l'arbre creux et crée une liaison par friction au niveau des surfaces entre les deux arbres de sorte que couple et force axiale peuvent être transmis entre l'arbre plein et l'arbre creux.

Durant l'opération de serrage, la position relative de la douille conique par rapport à l'arbre creux reste inchangée. La liaison est rompue lorsque l'on introduit les vis de serrage dans un trou taraudé prévu pour le desserrage.

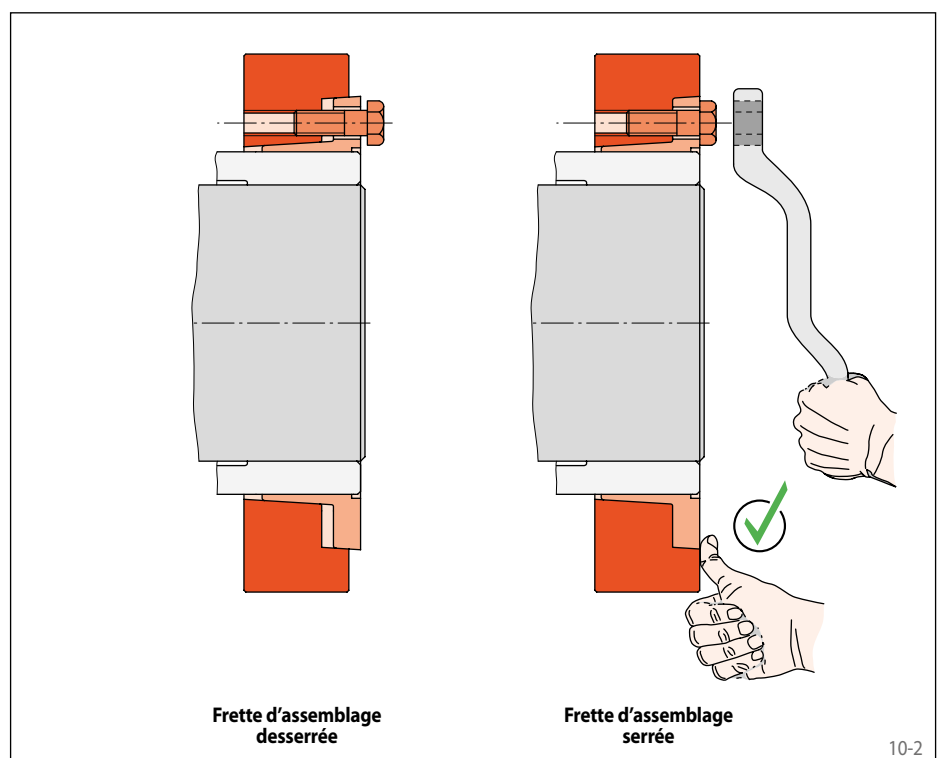


Assemblage avec contrôle de position

Les vis de serrage sont serrées uniformément dans le sens horaire jusqu'à ce que la face frontale de la bague conique soit alignée avec la face frontale de la douille conique (voir figure 10-2).

Dès l'instant où ce point est atteint, les valeurs de couple indiquées dans les tableaux peuvent être transmises de façon fiable entre l'arbre creux et l'arbre plein.

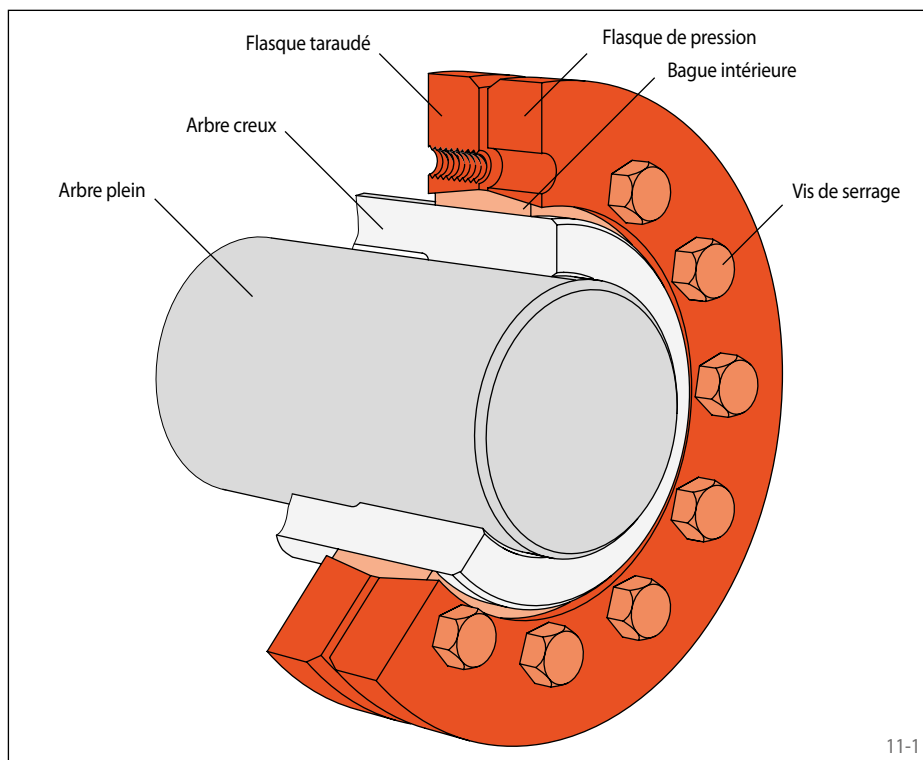
Une lubrification insuffisante ou manquante des surfaces coniques, ou des vis, liée par exemple à un mauvais entretien, ne permettra pas à l'évidence de réaliser de façon satisfaisante la procédure d'assemblage conformément aux instructions.



Caractéristiques

- Simple, assemblage rapide par serrage des vis sans clé dynamométrique
- Version actualisée de grande capacité de transmission
- Contrôle de position de l'assemblage qui garantit les couples transmissibles
- Construction compacte, imperméable à la corrosion
- Ensemble équilibré permettant une rotation à grande vitesse

Frettes d'assemblage double disque



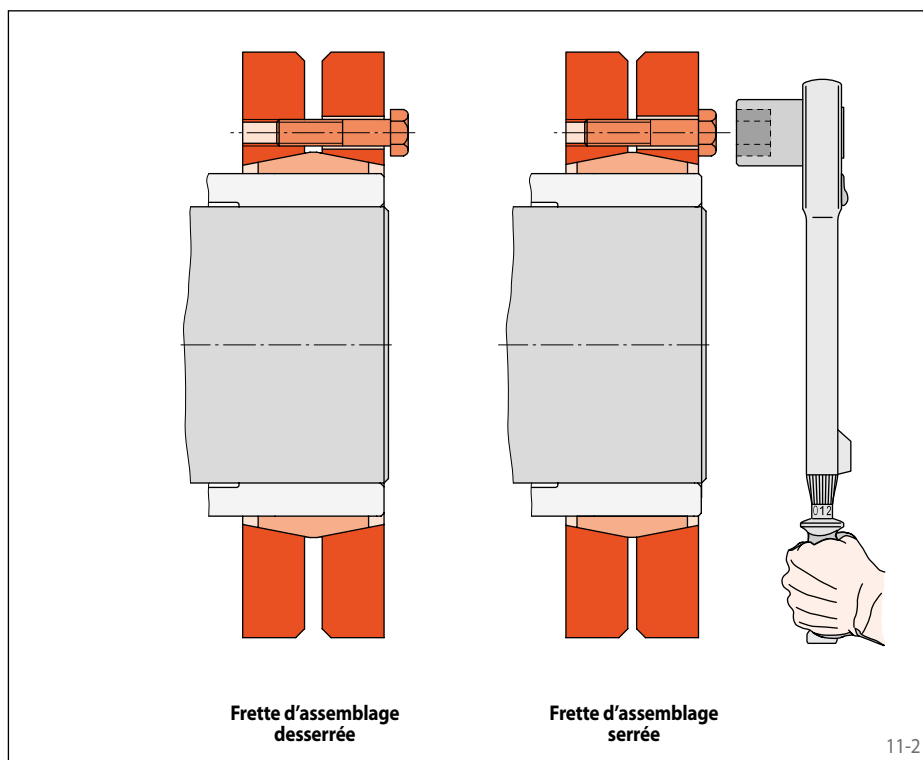
11-1

Construction et fonction

La frette d'assemblage double disque est constituée d'un flasque taraudé, d'un flasque de pression, d'une bague intérieure flottante et d'un certain nombre de vis de serrage (voir figure 11-1).

Le flasque fileté et le flasque de pression sont tirés simultanément sur la bague intérieure par les vis de serrage. La force de serrage radiale générée par les cônes est dépendante des coefficients de friction des vis et des surfaces coniques. La force de serrage radiale s'exerce sur l'arbre creux et crée une liaison par friction entre les surfaces en contact de l'arbre plein et de l'arbre creux, de sorte qu'un couple et/ou une force axiale peut être transmis entre les deux arbres.

Durant le serrage, la position relative de la bague intérieure par rapport à l'arbre creux reste inchangée. Cette liaison est rompue simplement en desserrant les vis de serrage étant donné que les angles des cônes sont « auto-débloquants ».

Frette d'assemblage
desserréeFrette d'assemblage
serrée

11-2

Assemblage avec contrôle de couple

Les vis de serrage sont serrées en sens horaire jusqu'à ce que le couple spécifique soit atteint (voir figure 11-2).

Une lubrification insuffisante ou manquante des surfaces coniques ou des vis, par manque d'entretien par exemple, a pour conséquence une plus faible force de serrage radiale. Dans ce cas, les couples indiqués dans les tableaux ne peuvent pas être transmis de façon fiable. Ainsi, il est à noter que le couple de serrage des vis indiqué doit être obtenu durant l'assemblage pour que la procédure d'assemblage soit considérée comme complète.

Caractéristiques

- Les vis de serrage sont serrées avec une clé dynamométrique
- Configuration classique de frette d'assemblage
- Assemblage avec contrôle du couple de serrage des vis
- Démontage simple sans vis de desserrage.

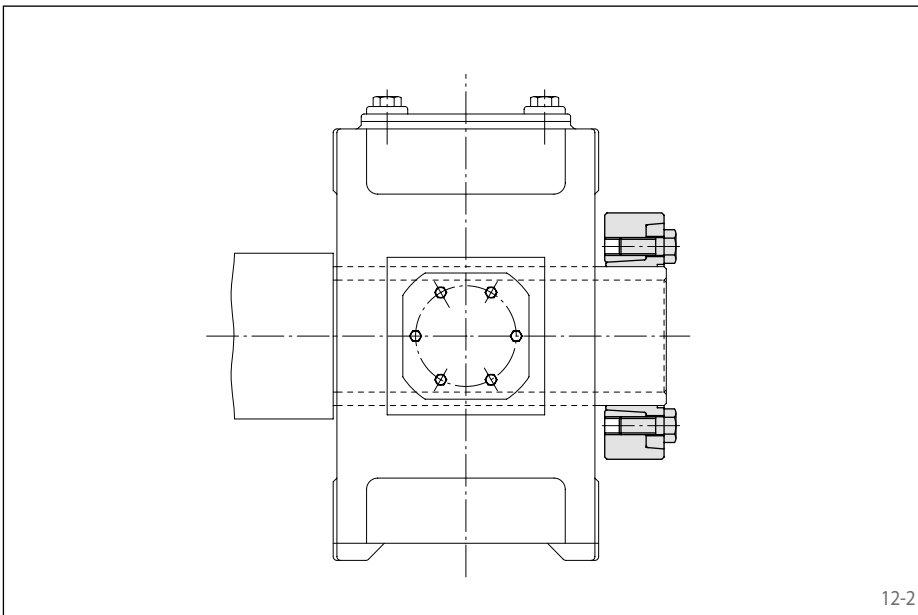
construction à simple disque
couple transmissible très élevé



12-1

Caractéristiques

- Couple transmissible très élevé
- Couple transmissible de 330 Nm à 113 500 Nm
- Assemblage rapide et simple avec vis serrées sans clé dynamométrique
- Couples transmissibles garantis par le contrôle de position de l'assemblage
- Construction fermée très compacte, forte résistance à la corrosion
- Rotation équilibrée même à grande vitesse
- Centre l'arbre creux ou le moyeu sur l'arbre plein
- Pour arbre creux ou moyeux de diamètres extérieurs de 30 mm à 190 mm



12-2

Exemple d'application

Liaison sans jeu entre l'arbre creux d'un réducteur et l'arbre machine réalisée par une frette simple disque RLK 608. La liaison sans jeu réduit les risques de corrosion par « fretting corrosion ». En conséquence, la liaison peut être facilement démontée même après de longues périodes opérationnelles.

Couples transmissibles et forces axiales

Les couples transmissibles et les forces axiales indiqués sur les trois pages suivantes sont fonction des tolérances, caractéristiques de surface et de matières suivantes. Veuillez nous contacter en cas de données différentes.

Tolérances

d_w		Alésage de l'arbre creux ISO	Arbre plein ISO	Jeu de montage	
> mm	≤ mm			min. mm	max. mm
18	30	H7	h6	0	0,034
30	50			0	0,041
50	80			0	0,049
80	120			0	0,057
120	160			0	0,065
160	165	H7	g6	0,014	0,079

D'autres configurations d'assemblage peuvent être sélectionnées, satisfaisant également le jeu préconisé entre les arbres creux et plein.

Surfaces

La rugosité moyenne des surfaces en contact entre l'arbre creux et l'arbre plein est $R_z = 10 \dots 25 \mu\text{m}$.

Matières

Les caractéristiques à appliquer à l'arbre creux comme à l'arbre plein sont:

- Limite élastique $R_e \geq 360 \text{ N/mm}^2$
- Module E d'élasticité ca. 206 kN/mm^2

Montage

Veuillez respecter les instructions de montage et d'utilisation de nos frettes d'assemblage simple disque RLK 608.

Transmission simultanée du couple et de la force axiale

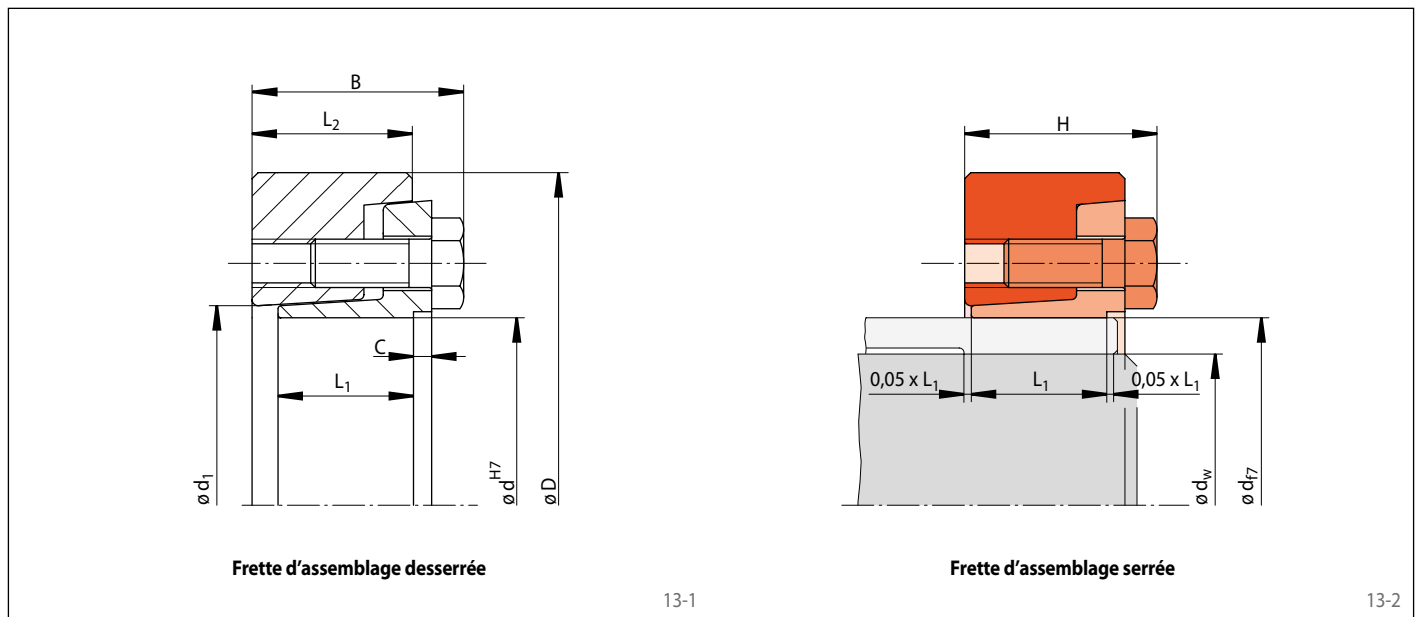
Les couples M indiqués dans les tableaux sont appliqués avec des forces axiales $F = 0 \text{ kN}$; réciproquement les forces axiales F indiquées sont appliquées pour des couples $M = 0 \text{ Nm}$. Si le couple et la force axiale doivent être transmis simultanément le couple transmissible M et la force axiale transmissible F sont réduits. Veuillez consulter les informations techniques de la page 35.

Exemple de commande

Frettes d'assemblage RLK 608 pour arbre creux avec un diamètre extérieur $d = 155 \text{ mm}$:

- RLK 608-155
Référence 4200-155801-000000

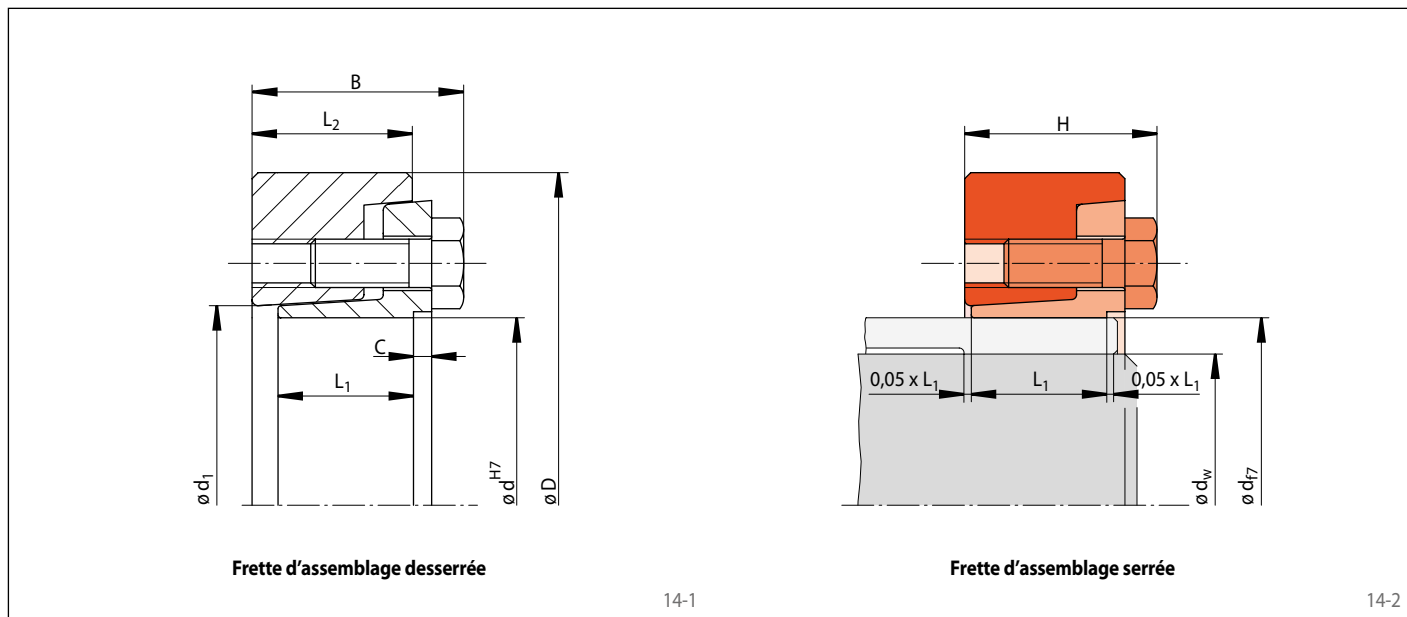
construction à simple disque
couple transmissible très élevé



Dimensions									Données techniques						Référence
Taille d mm	D mm	d ₁ mm	B mm	L ₁ mm	L ₂ mm	C mm	H mm	d _w * mm	Couple ou force axiale transmissible		Vis de serrage			Poids kg	
									M Nm	F kN	Nombre	Taille	Longueur mm		
30	60	32	25	16,5	19	2	23,0	24	330	27	6	M 6	16	0,3	4200-030801-000000
								25	370	29					
								26	415	31					
36	72	38	28	18	20,5	2	25,8	27	660	48	5	M 8	20	0,5	4200-036801-000000
								30	850	56					
								33	1070	64					
44	80	47	30	20	22,5	2	27,8	34	950	55	6	M 8	20	0,6	4200-044801-000000
								35	1030	58					
								37	1200	64					
50	90	53	33	22	24,5	2	29,8	38	1750	92	8	M 8	20	0,8	4200-050801-000000
								40	2000	100					
								42	2250	105					
55	100	58	35	23	26,5	3	31,8	42	2050	97	8	M 8	20	1,1	4200-055801-000000
								45	2400	100					
								48	2800	110					
62	110	66	35	23	26,5	3	31,8	48	2900	120	9	M 8	20	1,3	4200-062801-000000
								50	3200	120					
								52	3550	130					
68	115	72	35	23	26,5	3	31,8	50	3000	120	9	M 8	20	1,4	4200-068801-000000
								55	3800	130					
								60	4650	150					
75	138	79	40	25	29	3	35,4	55	4900	170	10	M 10	25	2,4	4200-075801-000000
								60	6100	200					
								65	7400	220					
80	141	84	40	25	29	3	35,4	60	5200	170	10	M 10	25	2,4	4200-080801-000000
								65	6400	190					
								70	7700	220					
90	155	94	46	30	35	4	41,4	65	6900	210	10	M 10	30	3,4	4200-090801-000000
								70	8200	230					
								75	9700	250					
100	170	104	51	34	40	5	46,4	70	8800	250	12	M 10	30	4,6	4200-100801-000000
								75	10350	270					
								80	12000	300					
105	185	114	59	39	46	6	53,5	80	15500	380	12	M 12	35	6,6	4200-105801-000000
								85	17800	410					
								90	20000	440					
110	185	114	59	39	46	6	53,5	80	15500	380	12	M 12	35	6,2	4200-110801-000000
								85	17800	410					
								90	20000	440					
120	200	124	63	42	49	6	56,5	85	17200	400	12	M 12	35	7,7	4200-120801-000000
								90	19700	430					
								95	22300	460					
125	215	132	63	42	49	6	56,5	90	19150	420	12	M 12	35	9,2	4200-125801-000000
								95	21700	450					
								100	24400	480					
130	230	139	68	46	53	6	60,5	95	25900	540	14	M 12	35	11,7	4200-130801-000000
								100	29000	580					
								110	36000	650					

* Les diamètres d'arbre d_w listés dans le tableau sont des exemples sélectionnés. Pour d'autres diamètres d_w, consulter les informations techniques page 35.

construction à simple disque
couple transmissible très élevé



14-1

14-2

Dimensions									Données techniques			Référence			
Taille d mm	D mm	d ₁ mm	B mm	L ₁ mm	L ₂ mm	C mm	H mm	d _w * mm	Couple ou force axiale transmissible		Vis de serrage			Poids kg	
									M Nm	F kN	Nombre	Taille	Longueur mm		
140	230	144	71	46	53	6	61,8	100	27000	540	12	M 14	40	10,8	4200-140801-000000
								105	30200	570					
								115	37000	640					
150	263	159	75	50	57	6	65,8	110	35700	640	12	M 14	40	16,3	4200-150801-000000
								115	39500	680					
								125	47500	760					
155	263	159	75	50	57	6	65,8	110	36200	650	12	M 14	40	15,8	4200-155801-000000
								115	40000	690					
								125	48000	760					
160	290	169	82	56	63	6	73,0	120	56000	930	12	M 16	50	22,6	4200-160801-000000
								125	61000	970					
								135	72500	1000					
165	290	169	82	56	63	6	73,0	120	56500	940	12	M 16	50	22,0	4200-165801-000000
								125	61500	980					
								135	72500	1000					
170	300	179	82	56	63	6	73,0	130	61000	930	12	M 16	50	23,6	4200-170801-000000
								135	66500	980					
								145	78000	1000					
175	300	179	82	56	63	6	73,0	130	61500	940	12	M 16	50	22,9	4200-175801-000000
								135	67000	990					
								140	72500	1000					
180	320	191	99	72	79	6	89,0	140	97500	1300	16	M 16	50	33,9	4200-180801-000000
								145	105000	1400					
								155	122000	1500					
185	320	191	99	72	79	6	89,0	140	96000	1300	16	M 16	50	33,0	4200-185801-000000
								145	104000	1400					
								155	120000	1500					
190	320	195	100	71	79	7	89,0	150	92000	1200	16	M 16	50	33,0	4200-190801-000001
								155	99000	1200					
								165	113500	1300					

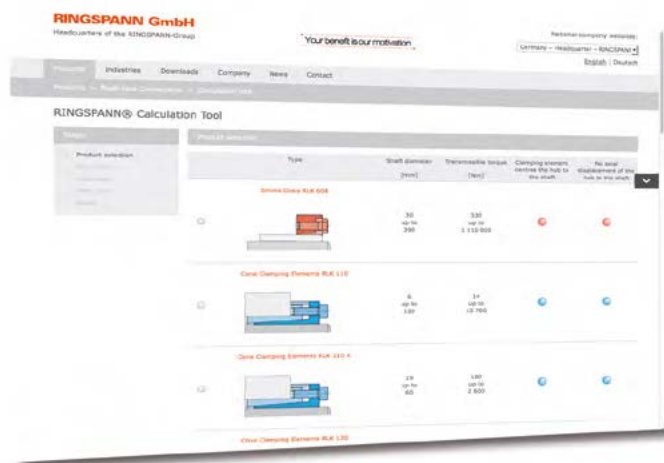
* Les diamètres d'arbre d_w listés dans le tableau sont des exemples sélectionnés. Pour d'autres diamètres d_w, consulter les informations techniques page 35.

Programme de calcul en ligne pour les liaisons arbre-moyeu

Ce nouveau programme de calcul RINGSPANN a été développé pour définir le dimensionnement correct et efficace d'une liaison arbre-moyeu optimale.

Que ce soit pour un Assembleur Expandible ou pour une frette, des résultats fiables donnant les dimensions nécessaires pour le moyeu et les pressions de contact, peuvent être obtenus en quelques minutes, de même que les couples transmissibles et les forces axiales selon les forces, couples et nombre de vis en présence. Cela signifie que les mauvais dimensionnements seront évités et que les coûts seront optimisés pour l'application en question.

L'utilisation du programme est intuitive et les résultats du calcul s'affichent après quelques étapes. Un produit adapté est tout d'abord sélectionné sur la base de certains critères, par exemple les dimensions ou le couple à transmettre. Les données techniques du produit sélectionné peuvent ensuite être téléchargées sous forme d'un fichier pdf ainsi que son plan CAO.



Ensuite, un calcul spécifique est établi et les résultats sont clairement présentés sur une page. Les couples et forces axiales peuvent même être calculés alors que couple et force axiale s'exercent simultanément.

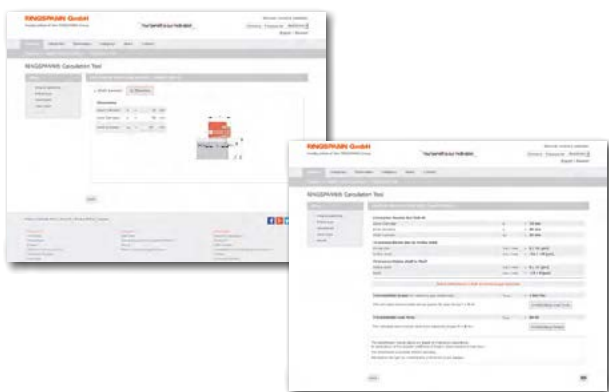
Une fonction spéciale proposée par le programme permet de rechercher le couple qui peut être transmis en présence de forces axiales connues, de même que les moments de flexion

additionnels comme ceux qui peuvent apparaître au niveau des tambours des convoyeurs à bande.

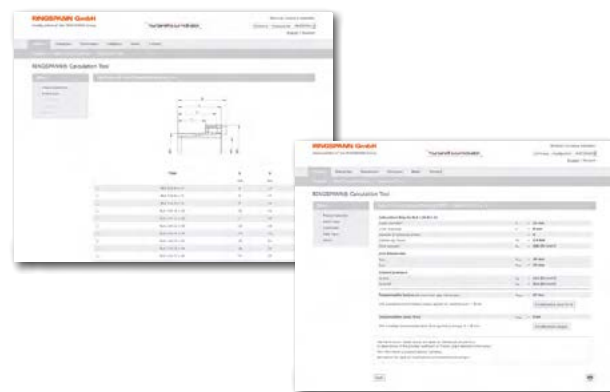
Le programme de calcul est un outil fonctionnel pour vérifier de façon fiable le choix d'une liaison arbre-moyeu pour votre application.

Vous trouverez une vidéo d'aide au montage sur notre site internet: ringspann.fr/fr/telechargement/videos

Frettes d'assemblage



Assembleurs Expandibles



Récapitulatif des fonctions du programme de calcul:

- Sélection du type et de la taille de l'élément d'assemblage
- Téléchargement de la fiche du produit sélectionné
- Téléchargement du plan CAO
- Calcul du couple transmissible et des forces axiales pour des diamètres d'arbres hors standard en tenant compte des couples de serrage, du nombre de vis, de la limite élastique de la matière et des tolérances
- Calcul du couple transmissible et des forces axiales lorsqu'un couple et une force axiale s'appliquent simultanément
- Calcul des couples transmissibles en cas de moments de flexion appliqués en plus du couple
- Calcul des diamètres extérieurs requis pour le moyeu
- Calcul de l'épaisseur nécessaire pour le moyeu

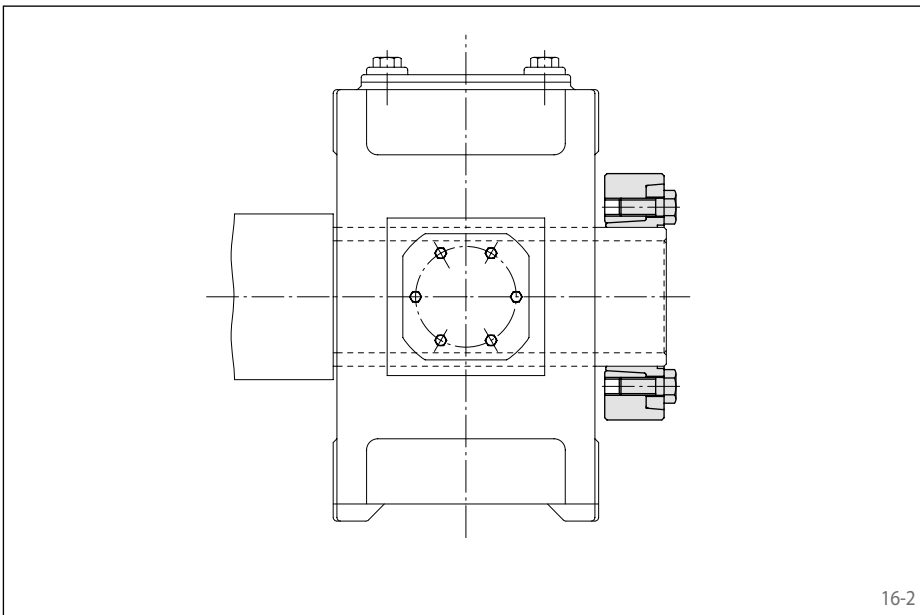
construction à simple disque
couple transmissible très élevé



16-1

Caractéristiques

- Couple transmissible élevé
- Couple transmissible de 70 Nm à 4025 000 Nm
- Assemblage rapide et simple avec vis serrées sans clé dynamométrique
- Couples transmissibles garantis par le contrôle de position de l'assemblage
- Construction fermée très compacte, forte résistance à la corrosion
- Rotation équilibrée même à grande vitesse
- Centre l'arbre creux ou le moyeu sur l'arbre plein
- Pour arbre creux ou moyeux de diamètres extérieurs de 16 mm à 620 mm



16-2

Exemple d'application

Liaison sans jeu entre l'arbre creux d'un réducteur et l'arbre machine réalisée par une frette simple disque RLK 608 E. La liaison sans jeu réduit les risques de corrosion par « fretting corrosion ». En conséquence, la liaison peut être facilement démontée même après de longues périodes opérationnelles.

Couples transmissibles et forces axiales

Les couples transmissibles et les forces axiales indiqués sur les trois pages suivantes sont fonction des tolérances, caractéristiques de surface et de matières suivantes. Veuillez nous contacter en cas de données différentes.

Tolérances

d_w		Alésage de l'arbre creux ISO	Arbre plein ISO	Jeu de montage	
> mm	≤ mm			min. mm	max. mm
10	18	H7	h6	0	0,029
18	30			0	0,034
30	50			0	0,041
50	80			0	0,049
80	120			0	0,057
120	160			0	0,065
160	180	H7	g6	0,014	0,079
180	250			0,015	0,090
250	315			0,017	0,101
315	400			0,018	0,111
400	500			0,020	0,123
500	630			0,022	0,136

D'autres configurations d'assemblage peuvent être sélectionnées, satisfaisant également le jeu préconisé entre les arbres creux et pleins.

Surfaces

La rugosité moyenne des surfaces en contact entre l'arbre creux et l'arbre plein est $R_z = 10 \dots 25 \mu\text{m}$.

Matières

Les caractéristiques à appliquer à l'arbre creux comme à l'arbre plein sont:

- Limite élastique $R_e \geq 360 \text{ N/mm}^2$
- Module E d'élasticité ca. 206 kN/mm^2

Montage

Veuillez respecter les instructions de montage et d'utilisation de nos frettes d'assemblage simple disque RLK 608 E.

Transmission simultanée du couple et de la force axiale

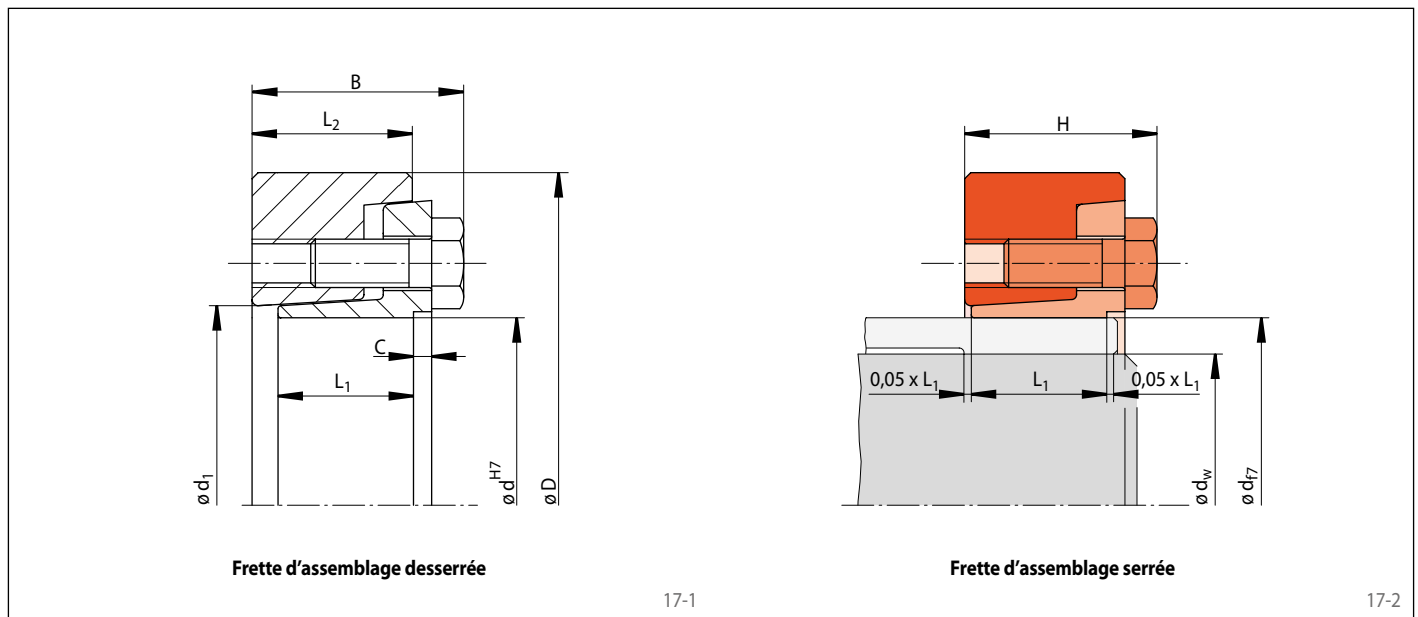
Les couples M indiqués dans les tableaux sont appliqués avec des forces axiales $F = 0 \text{ kN}$; réciproquement les forces axiales F indiquées sont appliquées pour des couples $M = 0 \text{ Nm}$. Si le couple et la force axiale doivent être transmis simultanément le couple transmissible M et la force axiale transmissible F sont réduits. Veuillez consulter les informations techniques de la page 35.

Exemple de commande

Frettes d'assemblage RLK 608 E pour arbre creux avec un diamètre extérieur $d = 155 \text{ mm}$:

- RLK 608-155 E
Référence 4200-155801-E00000

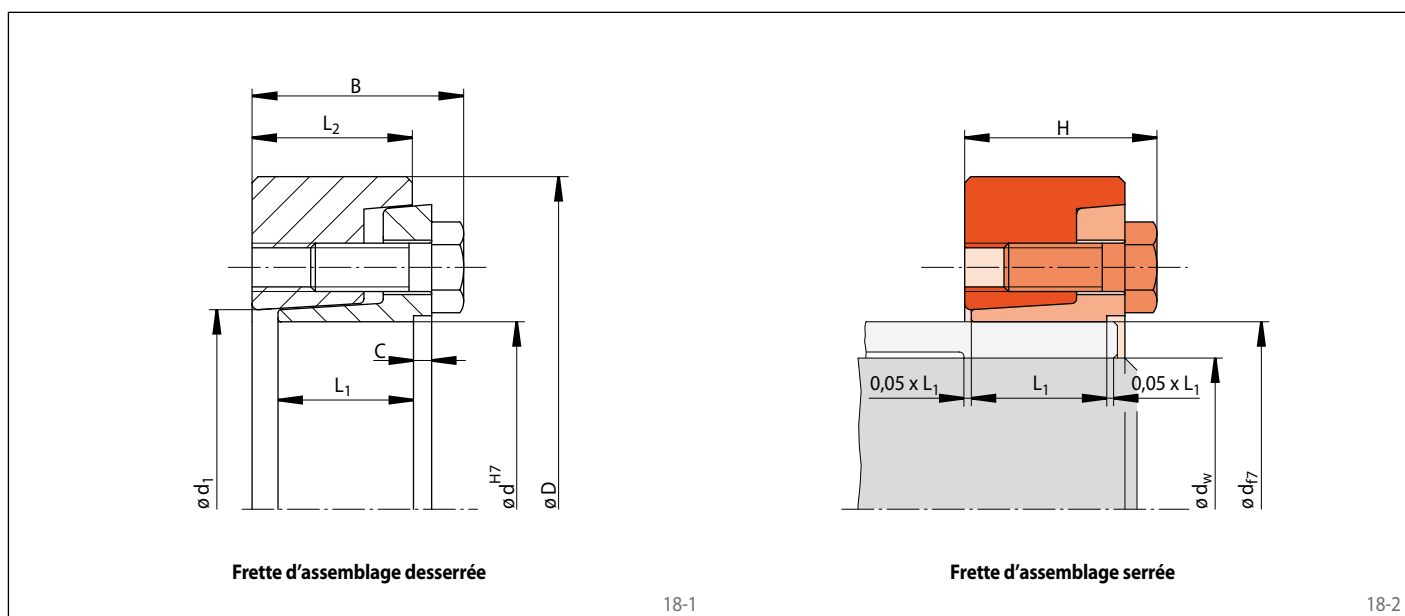
construction à simple disque
couple transmissible très élevé



Dimensions									Données techniques						Référence
Taille d mm	D mm	d ₁ mm	B mm	L ₁ mm	L ₂ mm	C mm	H mm	d _w * mm	Couple ou force axiale transmissible**		Vis de serrage			Poids kg	
									M Nm	F kN	Nombre	Taille	Longueur mm		
16	41	16,8	19,6	12,5	14,5	1	18,5	13 14	70 90	11 13	3	M 6	12	0,1	4200-016801-E00000
18	44	18,8	19,6	12,5	14,5	1	18,5	15 16	90 125	12 16	4	M 6	12	0,2	4200-018801-E00000
24	50	25,7	22,5	15,1	17	1	21,0	19 20 22	180 235 310	19 24 28	5	M 6	16	0,2	4200-024801-E00000
30	60	32	25	16,5	19	2	23,0	24 25 26	370 420 465	31 34 36	6	M 6	16	0,3	4200-030801-E00000
36	72	38	28	18	20,5	2	25,8	27 30 33	600 790 1000	45 53 61	5	M 8	20	0,5	4200-036801-E00000
44	80	47	30	20	22,5	2	27,8	34 35 37	830 900 1050	49 52 57	6	M 8	20	0,6	4200-044801-E00000
50	90	53	33	22	24,5	2	29,8	38 40 42	1540 1750 1980	81 88 95	8	M 8	20	0,8	4200-050801-E00000
55	100	58	35	23	26,5	3	31,8	42 45 48	1800 2190 2580	88 98 108	8	M 8	20	1,1	4200-055801-E00000
62	110	66	35	23	26,5	3	31,8	48 50 52	2590 2850 3150	108 115 121	9	M 8	20	1,3	4200-062801-E00000
68	115	72	35	23	26,5	3	31,8	50 55 60	2680 3390 4180	107 123 139	9	M 8	20	1,4	4200-068801-E00000
75	138	79	40	25	29	3	35,4	55 60 65	4390 5400 6500	160 180 200	10	M 10	25	2,4	4200-075801-E00000
80	141	84	40	25	29	3	35,4	60 65 70	4590 5560 6600	153 171 189	10	M 10	25	2,4	4200-080801-E00000
90	155	94	46	30	35	4	41,4	65 70 75	6140 7300 8600	189 210 230	10	M 10	30	3,4	4200-090801-E00000
100	170	104	51	34	40	5	46,4	70 75 80	7850 9250 10780	224 245 270	12	M 10	30	4,6	4200-100801-E00000
110	185	114	59	39	46	6	53,5	80 85 90	14000 16000 18300	350 379 405	12	M 12	35	6,2	4200-110801-E00000
120	200	124	63	42	49	6	56,5	85 90 95	15300 17500 19900	360 390 410	12	M 12	35	7,7	4200-120801-E00000

* Les diamètres d'arbre d_w listés dans le tableau sont des exemples sélectionnés. Pour d'autres diamètres d_w consulter les informations techniques page 35.
 ** Les couples et les forces axiales sont calculés en considérant un coefficient de friction de 0,15 entre l'arbre creux et l'arbre plein. Ce coefficient de friction est obtenu grâce à la propreté et à l'absence d'huile ou de graisse entre les 2 matériaux.

construction à simple disque
couple transmissible très élevé

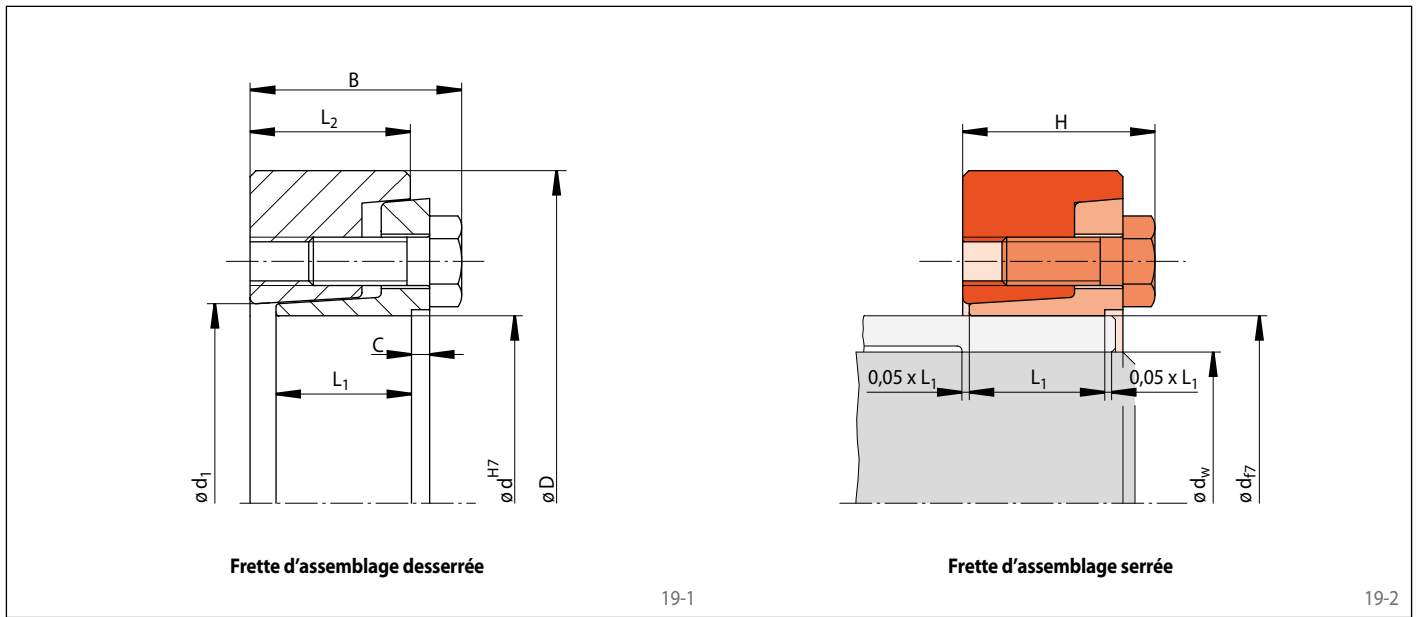


Dimensions									Données techniques					Référence	
Taille d mm	D mm	d ₁ mm	B mm	L ₁ mm	L ₂ mm	C mm	H mm	d _w * mm	Couple ou force axiale transmissible**		Vis de serrage				Poids kg
									M Nm	F kN	Nombre	Taille	Longueur mm		
125	215	132	63	42	49	6	56,5	90	17050	380	12	M 12	35	9,2	4200-125801-E00000
								95	19300	405					
								100	21800	430					
130	230	139	68	46	53	6	60,5	95	22900	480	14	M 12	35	11,7	4200-130801-E00000
								100	25700	515					
								110	32000	580					
140	230	144	71	46	53	6	61,8	100	23900	475	12	M 14	40	10,8	4200-140801-E00000
								105	26750	510					
								115	32800	570					
150	263	159	75	50	57	6	65,8	110	31750	575	12	M 14	40	16,3	4200-150801-E00000
								115	35100	610					
								125	42300	675					
155	263	159	75	50	57	6	65,8	110	32200	585	12	M 14	40	15,8	4200-155801-E00000
								115	35600	620					
								125	42900	685					
160	290	169	82	56	63	6	73,0	120	50300	835	12	M 16	50	22,6	4200-160801-E00000
								125	55100	880					
								135	65200	965					
165	290	169	82	56	63	6	73,0	120	50600	840	12	M 16	50	22,0	4200-165801-E00000
								125	55400	880					
								135	65500	970					
170	300	179	82	56	63	6	73,0	130	54500	835	12	M 16	50	23,6	4200-170801-E00000
								135	59300	875					
								145	69500	960					
175	300	179	82	56	63	6	73,0	130	55100	845	12	M 16	50	22,9	4200-175801-E00000
								135	60000	885					
								145	70250	970					
180	320	191	99	72	79	6	89,0	140	86400	1230	16	M 16	50	33,9	4200-180801-E00000
								145	93300	1280					
								155	108000	1390					
185	320	191	99	72	79	6	89,0	140	84900	1210	16	M 16	50	33,0	4200-185801-E00000
								145	91800	1260					
								155	106300	1370					
190	320	195	100	71	79	7	89,0	150	81600	1080	16	M 16	50	33,0	4200-190801-E00000
								155	87800	1100					
								165	100900	1220					
195	340	206	100	71	79	7	89,0	150	94300	1250	16	M 16	50	37,6	4200-195801-E00000
								155	101400	1300					
								165	116400	1400					
200	340	206	100	71	79	7	89,0	150	95300	1270	16	M 16	50	36,6	4200-200801-E00000
								155	102400	1320					
								165	117500	1425					
220	370	228	121	87	95	7	107,5	160	141600	1770	16	M 20	60	51,6	4200-220801-E00000
								170	161500	1900					
								180	182600	2000					
240	405	248	127	92	100	7	112,5	170	167600	1970	18	M 20	60	65,3	4200-240801-E00000
								180	189700	2100					
								200	237900	2380					

* Les diamètres d'arbre d_w listés dans le tableau sont des exemples sélectionnés. Pour d'autres diamètres d_w, consulter les informations techniques page 35.

** Les couples et les forces axiales sont calculés en considérant un coefficient de friction de 0,15 entre l'arbre creux et l'arbre plein. Ce coefficient de friction est obtenu grâce à la propreté et à l'absence d'huile ou de graisse entre les 2 matériaux.

construction à simple disque
couple transmissible très élevé



Dimensions									Données techniques				Référence		
Taille d mm	D mm	d ₁ mm	B mm	L ₁ mm	L ₂ mm	C mm	H mm	d _w * mm	Couple ou force axiale transmissible**		Vis de serrage			Poids kg	
									M Nm	F kN	Nombre	Taille	Longueur mm		
260	430	268	137	102	110	7	122,5	190	218 500	2 300	21	M 20	60	79,1	4200-260801-E00000
								200	244 500	2 440					
								220	300 900	2 725					
280	460	288	150	115	123	7	135,5	210	297 300	2 830	22	M 20	60	100,0	4200-280801-E00000
								220	329 100	2 990					
								240	397 500	3 300					
300	485	308	160	122	131	8	146	220	342 100	3 110	20	M 24	80	117,3	4200-300801-E00000
								230	376 500	3 270					
								250	450 300	3 600					
320	520	328	156	116	125	8	140	240	411 300	3 430	18	M 24	80	129,5	4200-320801-E00000
								250	449 000	3 590					
								270	529 300	3 920					
340	570	347	168	127	136	8	151	250	500 100	4 000	20	M 24	80	175,5	4200-340801-E00000
								260	544 000	4 190					
								280	637 500	4 550					
360	590	369	174	133	142	8	157	270	582 000	4 310	20	M 24	80	191,3	4200-360801-E00000
								280	629 600	4 500					
								300	730 600	4 870					
390	650	400	195	146	153	6	175	290	794 100	5 480	18	M 27	100	255,1	4200-390801-E00000
								300	853 200	5 690					
								320	977 800	6 110					
420	670	427	211	160	167	6	189	320	967 900	6 050	18	M 27	80	280,6	4200-420801-E00000
								330	1 034 000	6 270					
								350	1 172 000	6 700					
440	725	449	225	173	180	6	202	340	1 213 000	7 140	21	M 27	100	368,5	4200-440801-E00000
								350	1 291 000	7 370					
								370	1 453 000	7 850					
460	745	468	228	173	180	6	202	360	1 416 000	7 870	21	M 27	100	381,1	4200-460801-E00000
								370	1 500 000	8 110					
								390	1 676 000	8 600					
480	780	490	251	195	202	6	226	380	1 679 000	8 840	20	M 30	110	470,8	4200-480801-E00000
								390	1 775 000	9 100					
								410	1 973 000	9 630					
500	835	511	252	195	202	6	226	400	1 891 000	9 460	21	M 30	110	557,0	4200-500801-E00000
								410	1 993 000	9 720					
								430	2 205 000	10 300					
530	870	542	271	209	216	6	240	430	2 432 000	11 300	24	M 30	120	633,9	4200-530801-E00000
								440	2 553 000	11 600					
								460	2 804 000	12 200					
560	900	573	276	214	221	6	245	450	2 542 000	11 300	24	M 30	120	676,4	4200-560801-E00000
								460	2 664 000	11 600					
								480	2 915 000	12 100					
590	950	604	295	230	238	6	262	470	3 011 000	12 800	28	M 30	130	813,5	4200-590801-E00000
								480	3 148 000	13 100					
								500	3 432 000	13 700					
620	970	639	319	252	260	6	284	500	3 419 000	13 700	28	M 30	130	892,1	4200-620801-E00000
								520	3 716 000	14 300					
								540	4 025 000	14 900					

* Les diamètres d'arbre d_w listés dans le tableau sont des exemples sélectionnés. Pour d'autres diamètres d_w, consulter les informations techniques page 35.

** Les couples et les forces axiales sont calculés en considérant un coefficient de friction de 0,15 entre l'arbre creux et l'arbre plein. Ce coefficient de friction est obtenu grâce à la propreté et à l'absence d'huile ou de graisse entre les 2 matériaux.

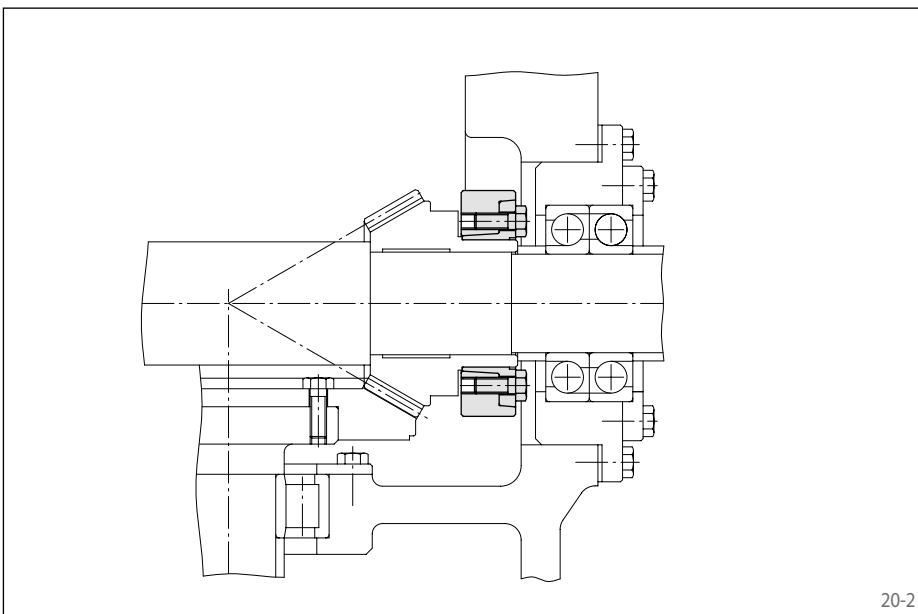
construction à simple disque
couple transmissible élevé



20-1

Caractéristiques

- Couple transmissible élevé
- Couple transmissible de 166 Nm à 36 200 Nm
- Assemblage rapide et simple avec vis serrées sans clé dynamométrique
- Couples transmissibles garantis par le contrôle de position de l'assemblage
- Construction fermée très compacte, forte résistance à la corrosion
- Rotation équilibrée même à grandes vitesses
- Centre l'arbre creux ou le moyeu sur l'arbre plein
- Pour arbre creux ou moyeux de diamètres extérieurs de 24 mm à 155 mm



20-2

Exemple d'application

Liaison sans jeu d'un pignon conique avec l'arbre moteur d'un réducteur réalisée par une frette d'assemblage RLK 606. La liaison sans jeu réduit les risques de corrosion par « fretting corrosion ». En conséquence, la liaison peut être facilement démontée même après de longues périodes opérationnelles.

Couples transmissibles et forces axiales

Les couples transmissibles et les forces axiales indiqués sur les deux pages suivantes sont fonction des tolérances, caractéristiques de surface et de matières suivantes. Veuillez nous contacter en cas de données différentes.

Tolérances

d_w		Alésage de l'arbre creux ISO	Arbre plein ISO	Jeu de montage	
> mm	≤ mm			min. mm	max. mm
18	30	H7	h6	0	0,034
30	50			0	0,041
50	80			0	0,049
80	120			0	0,057
120	180			0	0,065

D'autres configurations d'assemblage peuvent être sélectionnées, satisfaisant également le jeu préconisé entre les arbres creux et plein.

Surfaces

La rugosité moyenne des surfaces en contact entre l'arbre creux et l'arbre plein est $R_z = 10 \dots 25 \mu\text{m}$.

Matières

Les caractéristiques à appliquer à l'arbre creux comme à l'arbre plein sont:

- Limite élastique $R_e \geq 360 \text{ N/mm}^2$
- Module E d'élasticité ca. 206 kN/mm^2

Montage

Veuillez respecter les instructions de montage et d'utilisation de nos frettes d'assemblage simple disque RLK 606.

Transmission simultanée du couple et de la force axiale

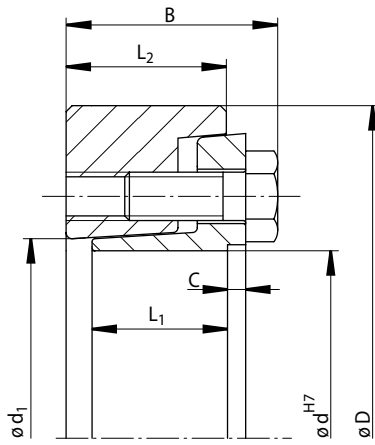
Les couples M indiqués dans les tableaux sont appliqués avec des forces axiales $F = 0 \text{ kN}$; réciproquement les forces axiales F indiquées sont appliquées pour des couples $M = 0 \text{ Nm}$. Si le couple et la force axiale doivent être transmis simultanément le couple transmissible M et la force axiale transmissible F sont réduits. Veuillez consulter les informations techniques de la page 35.

Exemple de commande

Frettes d'assemblage RLK 606 pour arbre creux avec un diamètre extérieur $d = 100 \text{ mm}$:

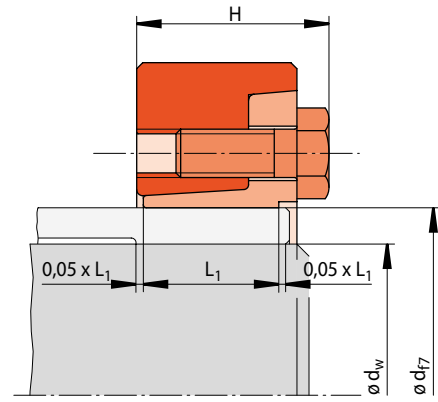
- RLK 606-100
Référence 4200-100601-000000

construction à simple disque
couple transmissible élevé



Frette d'assemblage desserrée

21-1



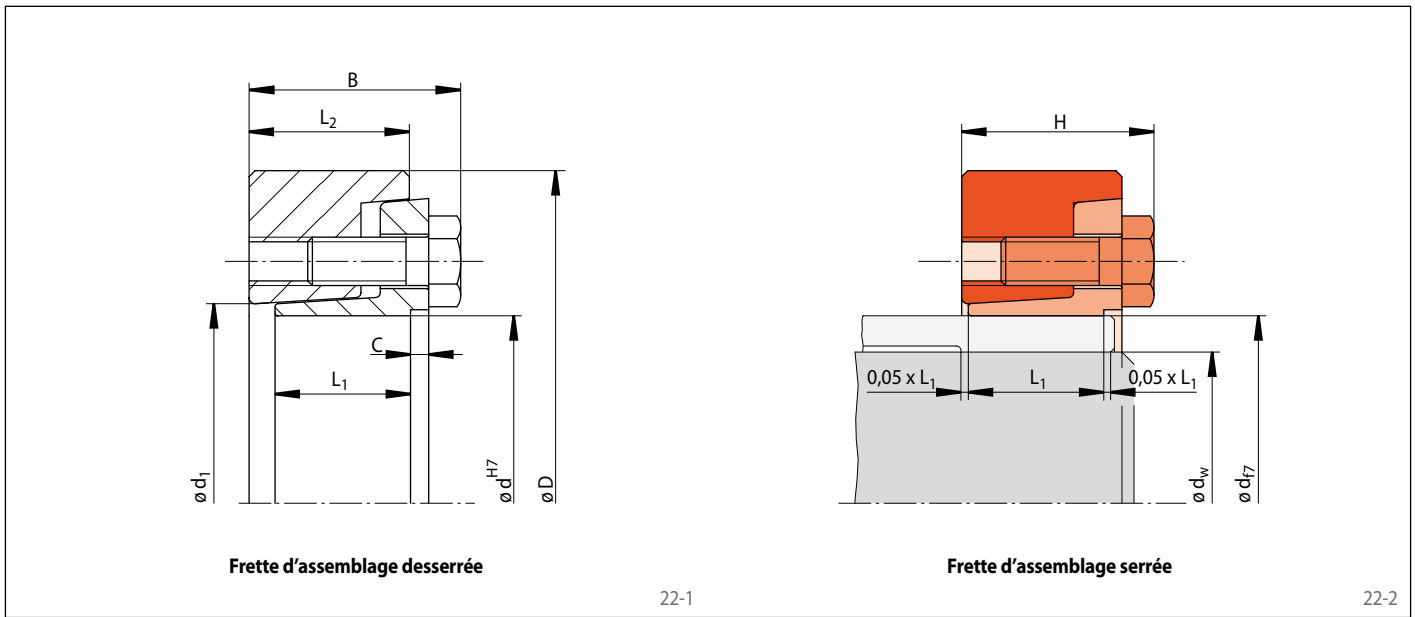
Frette d'assemblage serrée

21-2

Dimensions									Données techniques					Référence	
Taille d mm	D mm	d ₁ mm	B mm	L ₁ mm	L ₂ mm	C mm	H mm	d _w * mm	Couple ou force axiale transmissible		Vis de serrage				Poids kg
									M Nm	F kN	Nombre	Taille	Longueur mm		
24	50	26	22	15	17	1	21,0	19	165	17	5	M 6	16	0,3	4200-024601-000000
								20	210	21					
								21	240	22					
30	60	32	24	17	19	1	23,0	24	280	23	6	M 6	16	0,3	4200-030601-000000
								25	330	26					
								26	370	28					
36	72	39	27,5	19	20,5	1	25,8	27	480	35	5	M 8	20	0,5	4200-036601-000000
								30	630	42					
								33	820	49					
40	80	47	29,5	20,5	22,5	1,5	27,8	30	480	32	6	M 8	20	0,6	4200-040601-000000
								32	580	36					
								34	700	41					
44	80	47	29,5	20,5	22,5	1,5	27,8	34	720	42	6	M 8	20	0,6	4200-044601-000000
								35	780	44					
								37	920	49					
50	90	53	31	22	24	1,5	29,3	38	1 150	60	8	M 8	20	0,8	4200-050601-000000
								40	1 300	65					
								42	1 520	72					
55	100	58	34,5	24,5	27	1,5	32,3	42	1 300	61	8	M 8	20	1,2	4200-055601-000000
								45	1 600	71					
								48	1 900	79					
62	110	66	34,5	24,5	27	1,5	32,3	48	1 700	70	9	M 8	20	1,5	4200-062601-000000
								50	1 950	78					
								52	2 160	83					
68	115	72	35	24,5	27	1,5	32,3	50	1 900	76	9	M 8	20	1,6	4200-068601-000000
								55	2 500	90					
								60	3 150	105					
75	138	79	38	25	28	2	34,4	55	2 700	98	10	M 10	25	2,6	4200-075601-000000
								60	3 400	113					
								65	4 100	126					
80	141	84	38	25	28	2	34,4	60	3 300	110	10	M 10	25	2,8	4200-080601-000000
								65	4 100	126					
								70	4 950	141					
90	155	94	45	31,5	35	2,5	41,4	65	5 500	169	11	M 10	25	3,4	4200-090601-000000
								70	6 600	188					
								75	7 900	210					
100	170	104	50,5	36,5	40	2,5	46,4	70	6 200	177	14	M 10	30	4,6	4200-100601-000000
								75	7 400	197					
								80	8 600	215					
110	185	114	57	40,5	45,5	3	53,0	80	10 500	262	12	M 12	35	6,2	4200-110601-000000
								85	11 800	277					
								90	13 700	304					
120	197	124	61	45	49	3	56,5	85	12 500	294	14	M 12	35	7,4	4200-120601-000000
								90	14 100	313					
								95	16 000	336					
125	215	134	61,5	45	49	3	56,5	90	14 500	322	14	M 12	35	9,3	4200-125601-000000
								95	16 600	349					
								100	18 800	376					

* Les diamètres d'arbre d_w listés dans le tableau sont des exemples sélectionnés. Pour d'autres diamètres d_w, consulter les informations techniques page 35.

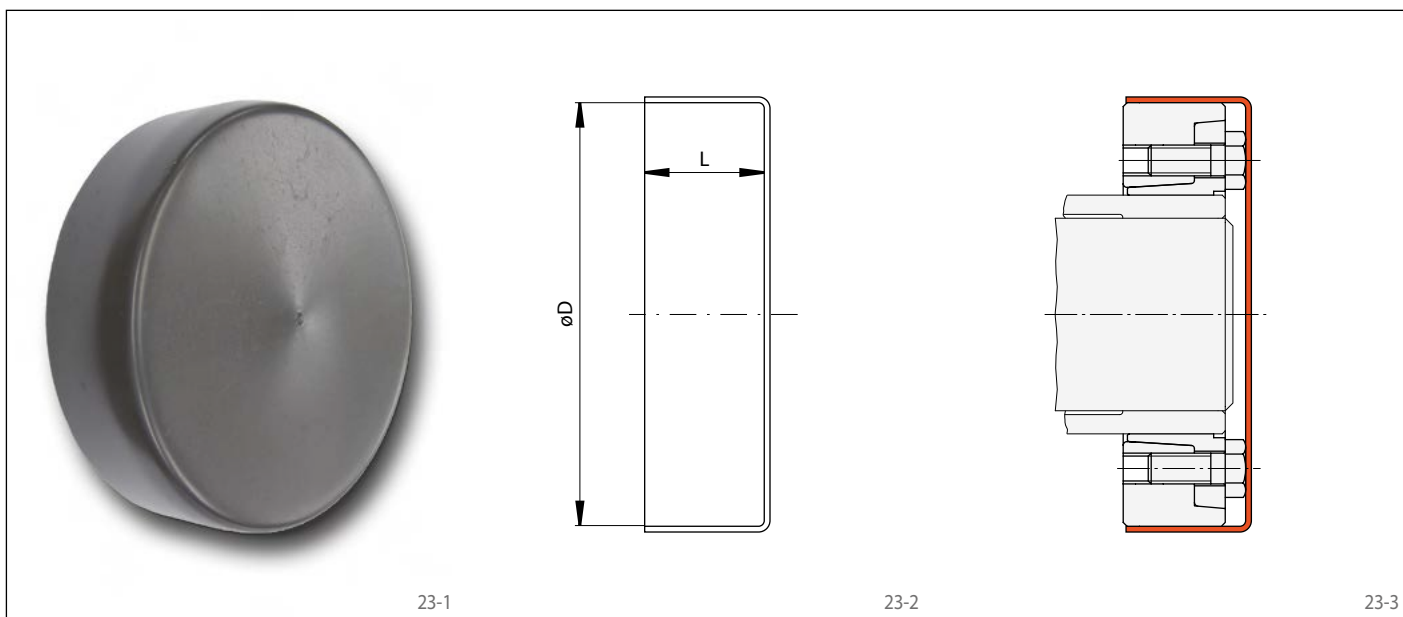
construction à simple disque
couple transmissible élevé



Dimensions									Données techniques					Référence	
Taille d mm	D mm	d ₁ mm	B mm	L ₁ mm	L ₂ mm	C mm	H mm	d _w * mm	Couple ou force axiale transmissible		Vis de serrage				Poids kg
									M Nm	F kN	Nombre	Taille	Longueur mm		
130	215	134	61,5	45	49	3	56,5	95	17000	357	14	M 12	35	8,7	4200-130601-000000
								100	18400	368					
								110	22000	400					
130	230	139	66,5	47	53	4	61,8	95	18400	387	12	M 14	40	11,9	4200-130601-000001
								100	20800	416					
								110	26200	476					
140	230	144	67	47	53	4	61,8	100	19900	398	12	M 14	40	11,0	4200-140601-000000
								105	22200	422					
								115	27800	483					
150	263	159	72	51	57	4	65,8	110	27000	490	14	M 14	40	16,0	4200-150601-000000
								120	32000	533					
								125	36200	579					
155	263	159	72	51	57	4	65,8	110	27000	490	14	M 14	40	16,0	4200-155601-000000
								120	32000	533					
								125	36200	579					

* Les diamètres d'arbre d_w listés dans le tableau sont des exemples sélectionnés. Pour d'autres diamètres d_w, consulter les informations techniques page 35.

RLK 608 et RLK 606



Caractéristiques

Ces couvercles peu coûteux en plastique noir (PVC) fournissent une protection simple des têtes de vis des frettes d'assemblage RLK 608 et RLK 606.

Exemple de commande

Couvercle pour frette d'assemblage RLK 608-100:

- Couvercle de taille 100
Référence 5025-168901-000000

Taille	Couvercles pour frettes d'assemblage		Dimensions		Poids kg	Référence
	RLK 608	RLK 606	D mm	L mm		
36	RLK 608-36	RLK 606-36	72	27	0,02	5025-070901-000000
44	RLK 608-44	RLK 606-44	80	29	0,04	5025-078901-000000
50	RLK 608-50	RLK 606-50	90	31	0,10	5025-087901-000000
62	RLK 608-62	RLK 606-62	110	33	0,08	5025-108901-000000
68	RLK 608-68	RLK 606-68	115	33	0,08	5025-113901-000000
75	RLK 608-75	RLK 606-75	138	36	0,10	5025-136901-000000
80	RLK 608-80	RLK 606-80	141	36	0,15	5025-139901-000000
100	RLK 608-100	RLK 606-100	170	48	0,15	5025-168901-000000
120	RLK 608-120	RLK 606-120	197	60	0,20	5025-195901-000000
125	RLK 608-125	RLK 606-125	215	58	0,25	5025-210901-000000
140	RLK 608-140	RLK 606-140	230	65	0,40	5025-228901-000000
155	RLK 608-155	RLK 606-155	263	67	0,45	5025-261901-000000
190	RLK 608-190	RLK 606-190	320	90	0,84	5025-320901-000000

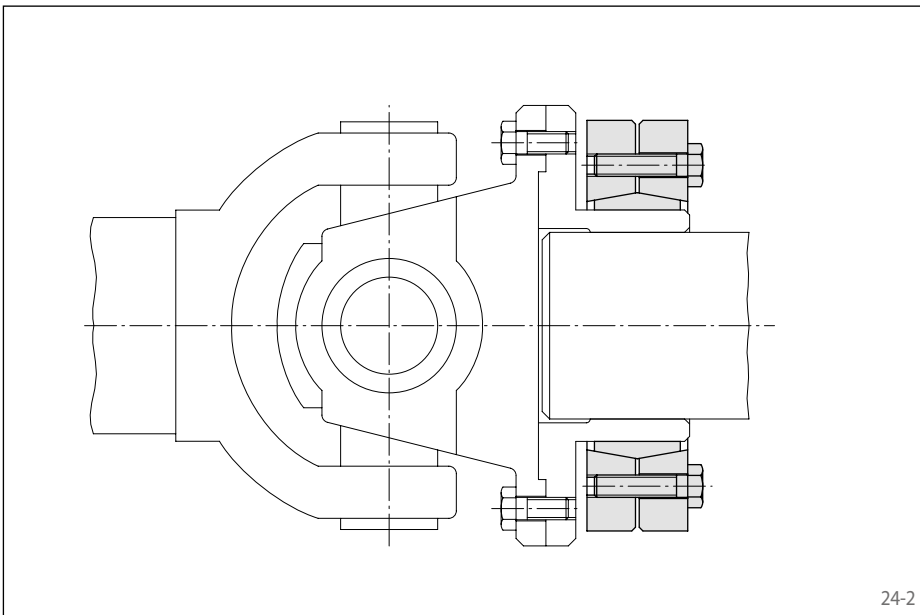
construction à double disque
couple transmissible élevé



24-1

Caractéristiques

- Couple transmissible élevé
- Couple transmissible de 25 Nm à 1 460 000 Nm
- Serrage des vis avec une clé dynamométrique
- Démontage facile sans vis d'extraction
- Centre l'arbre creux ou le moyeu sur l'arbre plein
- Pour arbre creux ou moyeux de diamètres extérieurs de 14 mm à 500 mm



24-2

Exemple d'application

Liaison sans jeu d'un flasque de cardan avec l'arbre d'une machine réalisée par une frette d'assemblage RLK 603. La liaison sans jeu réduit les risques de corrosion par « fretting corrosion ». En conséquence, la liaison peut être facilement démontée même après de longues périodes opérationnelles.

Couples transmissibles et forces axiales

Les couples transmissibles et les forces axiales indiqués sur les trois pages suivantes sont fonction des tolérances, caractéristiques de surface et de matières suivantes. Veuillez nous contacter en cas de données différentes.

Tolérances

d_w		Alésage de l'arbre creux ISO	Arbre plein ISO	Jeu de montage	
> mm	≤ mm			min. mm	max. mm
10	18	H6	j6	-0,008	0,014
18	30			-0,009	0,017
30	50			0	0,032
50	80	H6	g6	0,029	0,048
80	120			0,012	0,069
120	180	H7	g6	0,014	0,079
180	250			0,015	0,090
250	315			0,017	0,101
315	400			0,018	0,111
400	500			0,020	0,123

D'autres configurations d'assemblage peuvent être sélectionnées, satisfaisant également le jeu préconisé entre les arbres creux et plein.

Surfaces

La rugosité moyenne des surfaces en contact entre l'arbre creux et l'arbre plein est $R_z = 10 \dots 25 \mu\text{m}$.

Matières

Les caractéristiques à appliquer à l'arbre creux comme à l'arbre plein sont:

- Limite élastique $R_e \geq 340 \text{ N/mm}^2$
- Module E d'élasticité ca. 206 kN/mm^2

Montage

Veuillez respecter les instructions de montage et d'utilisation de nos frettes d'assemblage double disque RLK 603.

Transmission simultanée du couple et de la force axiale

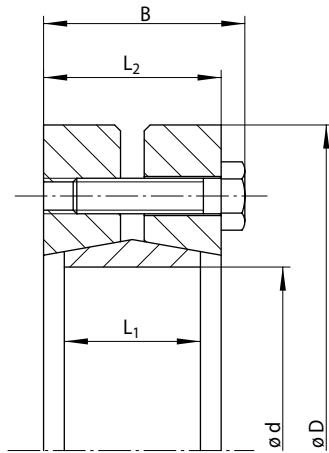
Les couples M indiqués dans les tableaux sont appliqués avec des forces axiales $F = 0 \text{ kN}$; réciproquement les forces axiales F indiquées sont appliquées pour des couples $M = 0 \text{ Nm}$. Si le couple et la force axiale doivent être transmis simultanément le couple transmissible M et la force axiale transmissible F sont réduits. Veuillez consulter les informations techniques de la page 35.

Exemple de commande

Frette d'assemblage RLK 603 pour arbre creux de diamètre extérieur $d = 100 \text{ mm}$:

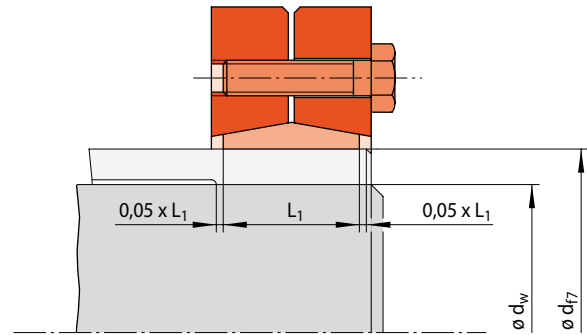
- RLK 603-100
Référence 4200-100301-000000

construction à double disque
couple transmissible élevé



Frette d'assemblage desserrée

25-1



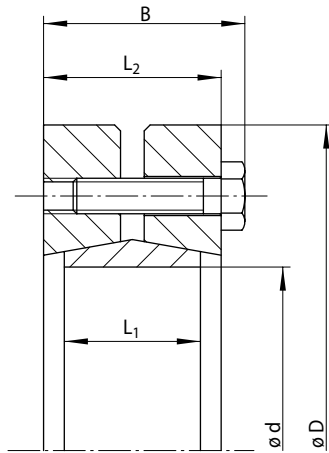
Frette d'assemblage serrée

25-2

Dimensions						Données techniques							Référence
Taille d mm	D mm	B mm	L ₁ mm	L ₂ mm	d _w * mm	Couple ou force axiale transmissible		Vis de serrage			Poids kg		
						M Nm	F kN	Couple de serrage M ₅ Nm	Nombre	Taille		Longueur mm	
14	38	15	9	11	10	25	5	4	4	M 5	10	0,1	4200-014301-000000
						35	6						
						50	8						
16	41	19	11	15	12	50	8	4	5	M 5	14	0,1	4200-016301-000000
						70	10						
						90	12						
20	50	23	14	19	15	130	17	4	6	M 5	18	0,2	4200-020301-000000
						150	18						
						200	22						
24	50	23	14	19	19	180	18	4	6	M 5	18	0,2	4200-024301-000000
						210	21						
						250	23						
30	60	25	16	21	24	310	25	6	6	M 5	18	0,3	4200-030301-000000
						340	27						
						380	29						
36	72	27	18	23	28	460	32	12	5	M 6	20	0,5	4200-036301-000000
						590	39						
						630	40						
44	80	29	20	25	32	630	39	12	7	M 6	22	0,6	4200-044301-A01000
						780	44						
						860	47						
50	90	31	22	27	38	940	49	12	8	M 6	22	0,8	4200-050301-A01001
						1100	55						
						1300	61						
55	100	34	23	30	42	1200	57	12	8	M 6	25	1,1	4200-055301-000000
						1500	66						
						1900	79						
62	110	34	23	30	48	1800	75	12	10	M 6	25	1,3	4200-062301-000000
						2200	88						
						2400	92						
68	115	34	23	30	50	2000	80	12	10	M 6	25	1,4	4200-068301-000000
						2500	90						
						3100	100						
75	138	37	25	32	55	2500	90	30	7	M 8	30	2,3	4200-075301-000000
						3200	100						
						3900	120						
80	145	37	25	32	60	3200	100	30	7	M 8	30	2,5	4200-080301-000000
						3900	120						
						4600	130						
90	155	44	30	39	65	4700	140	30	10	M 8	25	3,3	4200-090301-000000
						6000	170						
						7200	190						
100	170	49	34	44	70	6300	180	30	12	M 8	35	4,4	4200-100301-000000
						7500	200						
						9000	220						
110	185	56	39	50	75	7200	190	59	9	M 10	40	6,0	4200-110301-000000
						9000	220						
						10400	240						

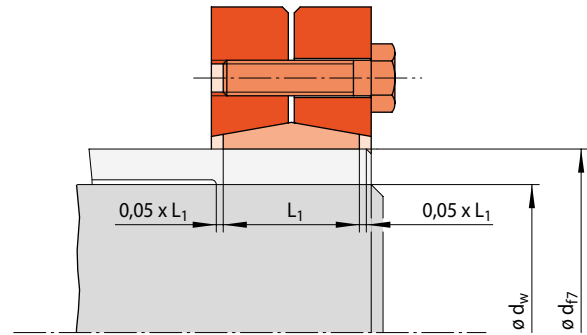
* Les diamètres d'arbre d_w listés dans le tableau sont des exemples sélectionnés. Pour d'autres diamètres d_w, consulter les informations techniques page 35.

construction à double disque couple transmissible élevé



Frette d'assemblage desserrée

26-1



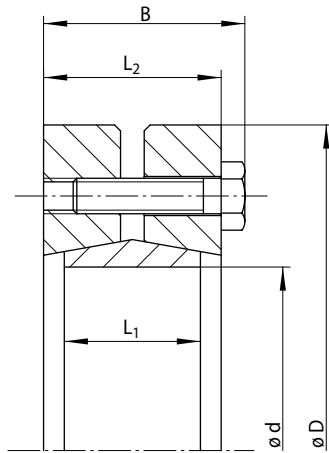
Frette d'assemblage serrée

26-2

Dimensions						Données techniques							Référence
Taille d mm	D mm	B mm	L ₁ mm	L ₂ mm	d _w * mm	Couple ou force axiale transmissible		Vis de serrage			Poids kg		
						M Nm	F kN	Couple de serrage M ₅ Nm	Nombre	Taille		Longueur mm	
115	185	56	39	50	80	8 500	210	59	9	M 10	40	6,0	4200-115301-000000
					85	9 300	210						
					90	11 300	250						
120	215	58	42	52	80	10 500	260	59	12	M 10	40	9,0	4200-120301-000000
					85	12 100	280						
					90	14 400	320						
125	215	58	42	52	85	11 000	250	59	12	M 10	40	8,7	4200-125301-000000
					90	13 000	280						
					95	15 000	310						
130	215	58	42	52	90	12 000	260	59	12	M 10	40	8,3	4200-130301-000000
					95	14 400	300						
					100	17 000	340						
140	230	68	46	60	95	14 900	310	100	10	M 12	45	10,7	4200-140301-000000
					100	17 000	340						
					105	20 000	380						
155	265	72	50	64	105	20 000	380	100	12	M 12	50	16,0	4200-155301-000000
					110	23 000	410						
					115	26 000	450						
160	265	72	50	64	110	21 900	390	100	12	M 12	50	15,4	4200-160301-000000
					115	25 200	430						
					120	28 600	470						
165	290	81	56	71	115	31 500	540	250	8	M 16	60	21,7	4200-165301-000000
					120	35 600	590						
					125	39 000	620						
170	290	81	56	71	120	31 700	520	250	8	M 16	60	21,1	4200-170301-000000
					125	35 800	570						
					130	40 000	610						
175	300	81	56	71	125	34 500	550	250	8	M 16	60	22,7	4200-175301-000000
					130	38 900	590						
					135	43 400	640						
180	300	81	56	71	130	36 700	560	250	8	M 16	60	22,0	4200-180301-000000
					135	41 100	600						
					140	45 700	650						
185	330	96	71	86	135	49 200	720	250	10	M 16	65	35,0	4200-185301-000000
					140	54 600	780						
					145	60 400	830						
190	330	96	71	86	140	51 900	740	250	10	M 16	65	34,1	4200-190301-000000
					145	57 400	790						
					150	63 200	840						
195	350	96	71	86	140	61 600	880	250	12	M 16	65	39,6	4200-195301-000000
					150	74 500	990						
					155	81 300	1 040						
200	350	96	71	86	150	71 200	940	250	12	M 16	65	38,7	4200-200301-000000
					155	77 900	1 000						
					160	84 700	1 050						
220	370	114	88	104	160	90 700	1 130	250	15	M 16	80	50,0	4200-220301-000000
					165	98 600	1 190						
					170	106 000	1 240						

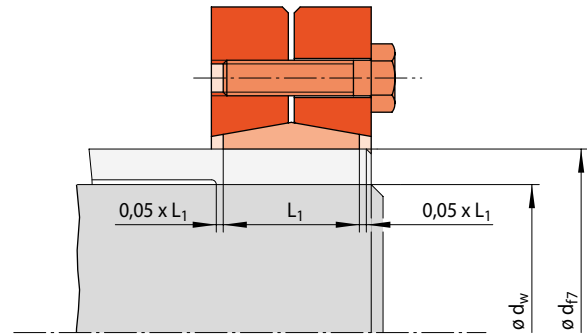
* Les diamètres d'arbre d_w listés dans le tableau sont des exemples sélectionnés. Pour d'autres diamètres d_w, consulter les informations techniques page 35.

construction à double disque couple transmissible élevé



Frette d'assemblage desserrée

27-1



Frette d'assemblage serrée

27-2

Dimensions						Données techniques							Référence
Taille d mm	D mm	B mm	L ₁ mm	L ₂ mm	d _w * mm	Couple ou force axiale transmissible		Vis de serrage			Poids kg		
						M Nm	F kN	Couple de serrage M ₅ Nm	Nombre	Taille		Longueur mm	
240	405	121	92	108	170	119 000	1 400	490	12	M 20	80	62,0	4200-240301-000000
					180	138 000	1 530						
					190	156 000	1 640						
260	430	133	103	120	190	161 000	1 690	490	14	M 20	90	77,0	4200-260301-000000
					200	184 000	1 840						
					210	204 000	1 940						
280	460	147	114	134	210	213 000	2 020	490	16	M 20	100	97,0	4200-280301-000000
					220	240 000	2 180						
					230	269 000	2 330						
300	485	155	122	142	230	274 000	2 380	490	18	M 20	100	116,0	4200-300301-000000
					240	296 000	2 460						
					245	316 000	2 570						
320	520	155	122	142	240	310 000	2 580	490	20	M 20	100	133,0	4200-320301-000000
					250	340 000	2 720						
					260	373 000	2 860						
340	570	169	134	156	250	381 000	3 040	490	24	M 20	110	183,0	4200-340301-000000
					260	412 000	3 160						
					270	453 000	3 350						
360	590	175	140	162	280	453 000	3 230	490	24	M 20	110	186,0	4200-360301-000000
					290	495 000	3 410						
					295	517 000	3 500						
380	645	183	144	168	290	570 000	3 900	840	20	M 24	120	239,0	4200-380301-000000
					300	610 000	4 070						
					310	660 000	4 260						
390	660	183	144	168	300	625 000	4 170	840	21	M 24	120	260,0	4200-390301-000000
					310	670 000	4 325						
					320	720 000	4 500						
400	680	183	144	168	315	671 000	4 270	840	21	M 24	120	280,0	4200-400301-000000
					320	695 000	4 340						
					330	745 000	4 500						
420	690	203	164	188	330	782 000	4 460	840	24	M 24	130	316,0	4200-420301-000000
					340	841 000	5 000						
					350	902 000	5 200						
440	750	217	177	202	340	805 000	4 760	840	24	M 24	140	408,0	4200-440301-000000
					350	861 000	4 930						
					360	920 000	5 120						
460	770	217	177	202	360	1 000 000	5 560	840	28	M 24	140	420,0	4200-460301-000000
					370	1 073 000	5 820						
					380	1 141 000	6 020						
480	800	228	188	213	380	1 175 000	6 200	840	30	M 24	140	505,0	4200-480301-000000
					390	1 250 000	6 450						
					400	1 312 000	6 580						
500	850	230	188	213	400	1 314 000	6 570	1 250	24	M 27	150	575,0	4200-500301-000000
					410	1 382 000	6 740						
					420	1 460 000	7 000						

* Les diamètres d'arbre d_w listés dans le tableau sont des exemples sélectionnés. Pour d'autres diamètres d_w, consulter les informations techniques page 35.

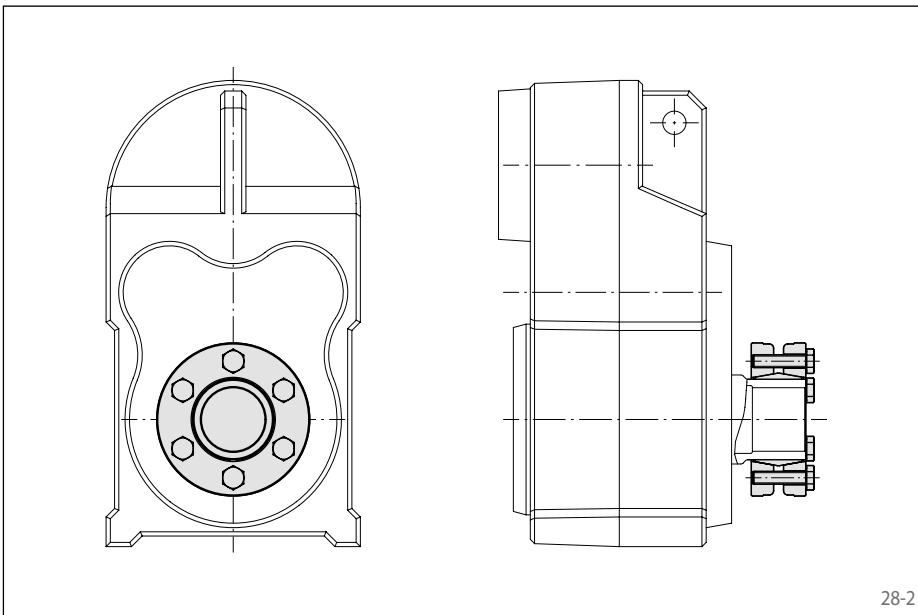
construction à double disque
couple transmissible très élevé



28-1

Caractéristiques

- Couple transmissible très élevé
- Couple transmissible de 18 Nm à 156 100 Nm
- Serrage des vis avec une clé dynamométrique
- Démontage facile sans vis d'extraction
- Centre l'arbre creux ou le moyeu sur l'arbre plein
- Pour arbre creux ou moyeux de diamètres extérieurs de 14 mm à 190 mm



28-2

Exemple d'application

Assemblage sans jeu de l'arbre creux d'un réducteur sur l'arbre plein de la machine avec une frette d'assemblage RLK 603 S. Cette liaison sans jeu réduit les risques de corrosion et peut être facilement démontée après une longue période de service.

Couples transmissibles et forces axiales

Les couples transmissibles et les forces axiales indiqués sur les trois pages suivantes sont fonction des tolérances, caractéristiques de surface et de matières suivantes. Veuillez nous contacter en cas de données différentes.

Tolérances

d_w		Alésage de l'arbre creux ISO	Arbre plein ISO	Jeu de montage	
> mm	≤ mm			min. mm	max. mm
10	18	H7	h6	0	0,029
18	30			0	0,034
30	50			0	0,041
50	80			0	0,049
80	120			0	0,057
120	150			0	0,065
150	180	H7	g6	0,014	0,079

D'autres configurations d'assemblage peuvent être sélectionnées, satisfaisant également le jeu préconisé entre les arbres creux et plein.

Surfaces

La rugosité moyenne des surfaces en contact entre l'arbre creux et l'arbre plein est $R_z = 10 \dots 25 \mu\text{m}$.

Matières

Les caractéristiques à appliquer à l'arbre creux comme à l'arbre plein sont:

- Limite élastique $R_e \geq 340 \text{ N/mm}^2$
- Module E d'élasticité ca. 206 kN/mm^2

Montage

Veuillez respecter les instructions de montage et d'utilisation de nos frettes d'assemblage double disque RLK 603 S.

Transmission simultanée du couple et de la force axiale

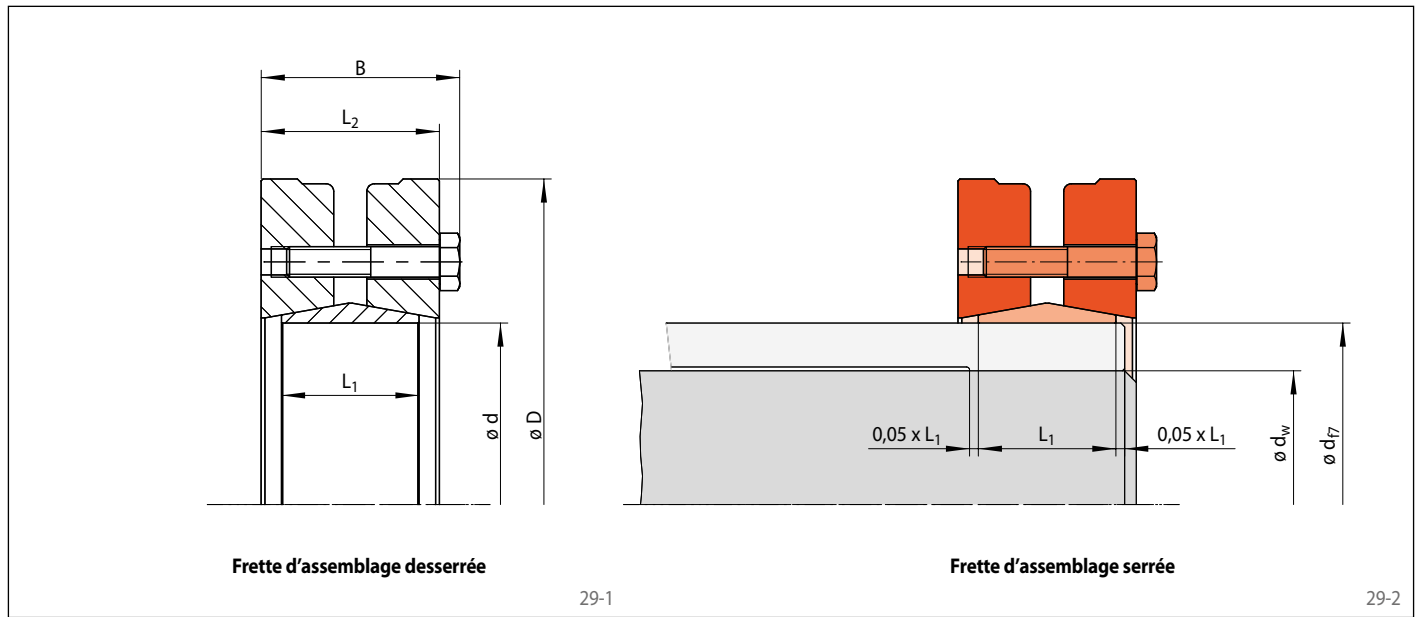
Les couples M indiqués dans les tableaux sont appliqués avec des forces axiales $F = 0 \text{ kN}$; réciproquement les forces axiales F indiquées sont appliquées pour des couples $M = 0 \text{ Nm}$. Si le couple et la force axiale doivent être transmis simultanément le couple transmissible M et la force axiale transmissible F sont réduits. Veuillez consulter les informations techniques de la page 35.

Exemple de commande

Frette d'assemblage RLK 603 S pour arbre creux de diamètre extérieur $d = 95 \text{ mm}$:

- RLK 603 S-95 x 170
Référence 4200-095301-C00000

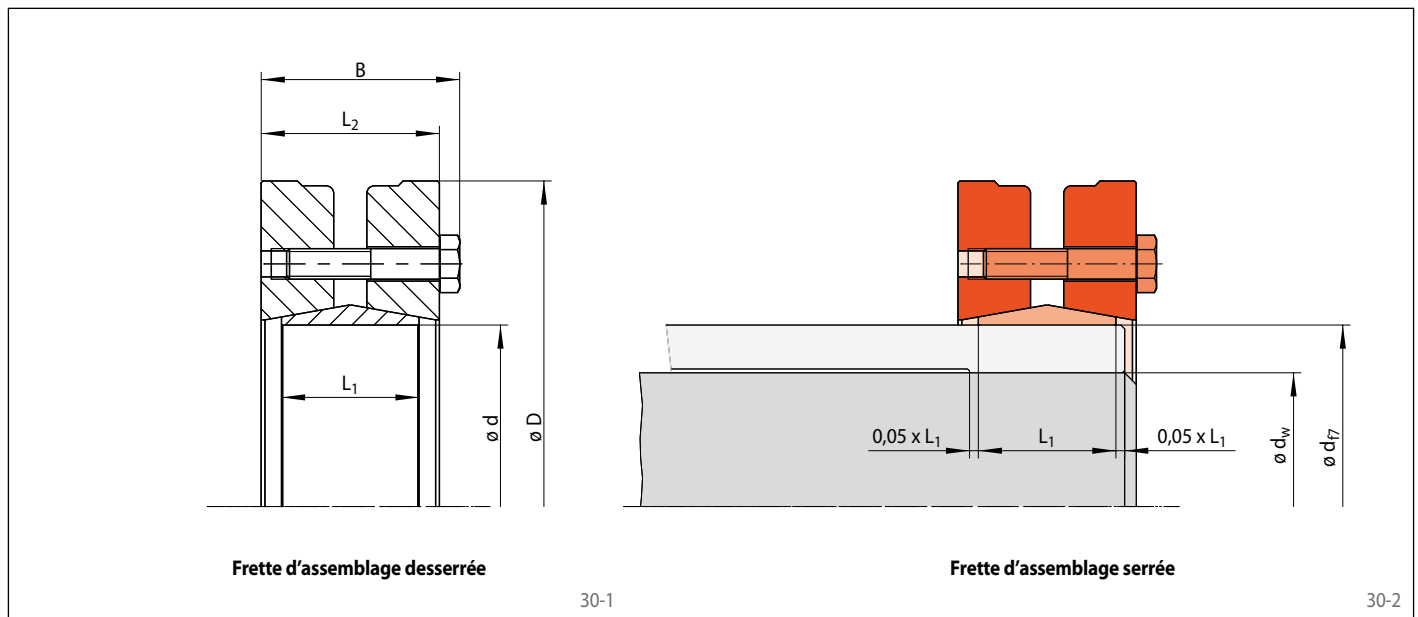
construction à double disque
couple transmissible très élevé



Dimensions						Données techniques							Référence
Taille d mm	D mm	B mm	L ₁ mm	L ₂ mm	d _w * mm	Couple ou force axiale transmissible		Vis de serrage			Poids kg		
						M Nm	F kN	Couple de serrage M ₅ Nm	Nombre	Taille		Longueur mm	
14	37	15	9	12	10	18	4,0	2,4	3	M 4	10	0,1	4200-014301-C00000
						37	7,0						
						59	10,5						
16	41	18,5	12	15	12	70	15	4	4	M 5	12	0,1	4200-016301-C00000
						90	18						
						110	20						
18	44	18,5	12	15	14	90	16	4	4	M 5	12	0,2	4200-018301-C00000
						100	18						
						120	20						
20	46	21	12	17,5	15	110	18	4	5	M 5	16	0,2	4200-020301-C00000
						140	22						
						160	24						
21	50	22,5	16	19	16	200	31	5	6	M 5	16	0,2	4200-021301-C00000
						230	34						
						260	37						
24	50	23	16	19	18	240	27	5	6	M 5	16	0,2	4200-024301-C00000
						270	28						
						310	31						
30	52	27	16	23	24	340	33	5	7	M 5	20	0,2	4200-030301-C00000
						470	42						
						540	46						
30	60	26	19	22	22	350	32	5	7	M 5	20	0,4	4200-030301-C00001
						450	38						
						500	40						
36	72	30	22	26	25	600	53	12	6	M 6	25	0,5	4200-036301-C00000
						790	58						
						800	61						
38	72	30	22	26	25	520	42	12	6	M 6	25	0,6	4200-038301-C00000
						730	52						
						890	59						
40	72	30	22	26	27	495	46	12	6	M 6	25	0,46	4200-040301-C00000
						720	61						
						790	70						
44	80	30	22	26	30	840	56	12	7	M 6	25	0,7	4200-044301-C00000
						950	59						
						1230	70						
48	80	30	22	26	35	1050	59	12	7	M 6	25	0,7	4200-048301-C00000
						1300	68						
						1500	75						
50	90	32	22	28	35	1350	75	12	9	M 6	25	1,0	4200-050301-C00000
						1620	85						
						1860	93						
55	100	35	25	31	42	1300	78	12	12	M 6	25	1,1	4200-055301-C00000
						1550	87						
						1800	96						
62	110	35	25	31	45	2500	111	12	12	M 6	25	1,6	4200-062301-C00000
						3250	130						
						4050	145						

* Les diamètres d'arbre d_w listés dans le tableau sont des exemples sélectionnés. Pour d'autres diamètres d_w consulter les informations techniques page 35.

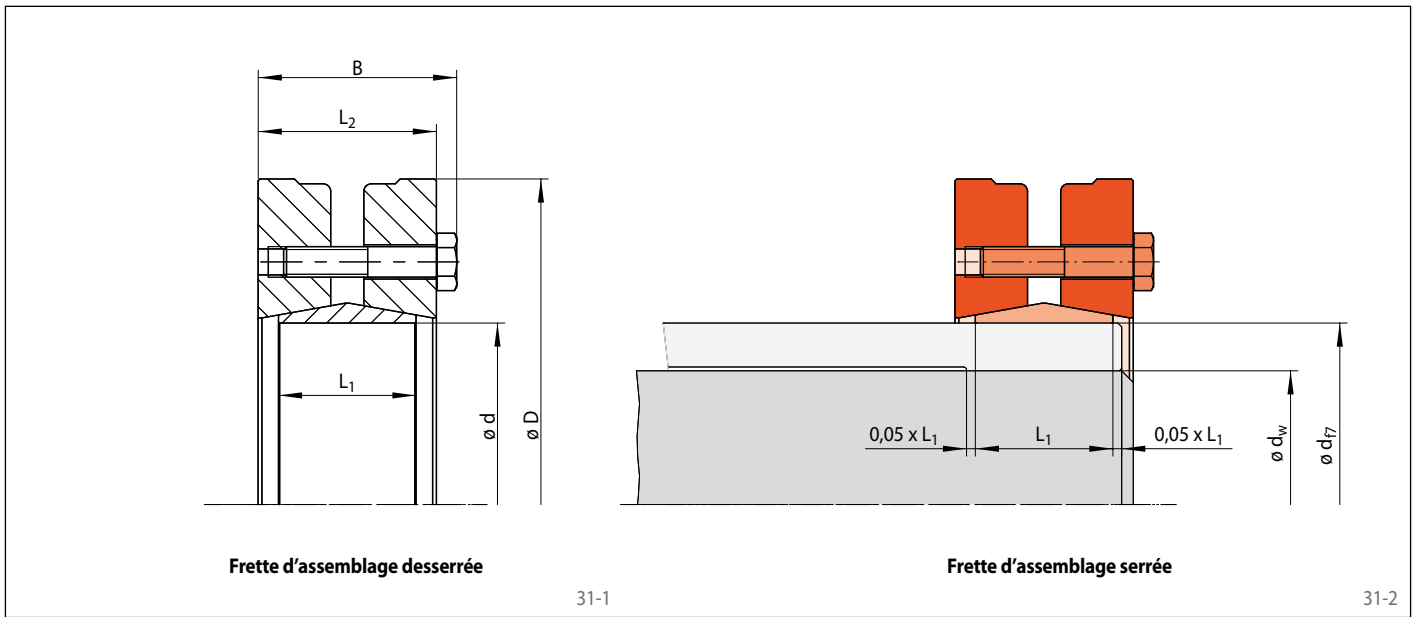
construction à double disque
couple transmissible très élevé



Dimensions						Données techniques							Référence
Taille d mm	D mm	B mm	L ₁ mm	L ₂ mm	d _w * mm	Couple ou force axiale transmissible		Vis de serrage			Poids kg		
						M Nm	F kN	Couple de serrage M ₅ Nm	Nombre	Taille		Longueur mm	
68	115	35,0	25	31	50	2270	91	12	10	M 6	25	1,4	4200-068301-C00000
					55	3210	117						
					60	3610	120						
75	138	38,3	26	33	55	2650	121	30	7	M 8	30	2,3	4200-075301-C00000
					60	3300	139						
					65	4050	158						
80	145	38,3	25	33	60	3200	126	30	7	M 8	30	2,5	4200-080301-C00000
					65	3900	143						
					70	4600	160						
85	155	46,3	33	41	60	5990	200	30	11	M 8	35	4,2	4200-085301-C00000
					65	7290	224						
					70	9130	261						
90	155	44,3	30	39	65	4800	174	30	10	M 8	35	3,3	4200-090301-C00000
					70	6050	195						
					75	7300	215						
95	170	52,3	36	47	65	7600	235	30	12	M 8	40	5,8	4200-095301-C00000
					70	9400	270						
					75	11400	304						
100	170	52,3	36	47	70	6950	202	30	12	M 8	40	4,4	4200-100301-C00000
					75	7600	223						
					80	9100	245						
110	185	62	45	56	75	8150	259	59	10	M 10	45	6,3	4200-110301-C00000
					80	10100	285						
					85	12200	296						
115	185	62	45	56	80	11800	295	59	10	M 10	45	7,2	4200-115301-C00000
					85	13600	320						
					90	15700	349						
120	215	60	44	54	80	13000	325	59	12	M 10	45	9,0	4200-120301-C00000
					85	15600	367						
					90	18300	407						
125	215	60	44	54	85	11050	300	59	12	M 10	45	8,7	4200-125301-C00000
					90	13100	327						
					95	15150	355						
130	215	60	44	54	90	15700	349	59	12	M 10	45	8,3	4200-130301-C00000
					95	18300	385						
					100	21200	424						
135	212	85	63	77	95	25200	531	100	12	M 12	60	13,0	4200-135301-C00000
					100	29000	580						
					105	33100	630						
140	230	68	46	60	95	15100	365	100	10	M 12	50	10,7	4200-140301-C00001
					100	17550	395						
					105	20000	424						
140	304	106	84	96	95	44300	933	250	12	M 16	70	43,0	4200-140301-C00000
					105	56700	1080						
					110	63600	1156						
155	265	72	50	64	105	25500	486	100	12	M 12	70	16,0	4200-155301-C00001
					110	29200	531						
					115	33100	576						

* Les diamètres d'arbre d_w listés dans le tableau sont des exemples sélectionnés. Pour d'autres diamètres d_w, consulter les informations techniques page 35.

construction à double disque
couple transmissible très élevé



31-1

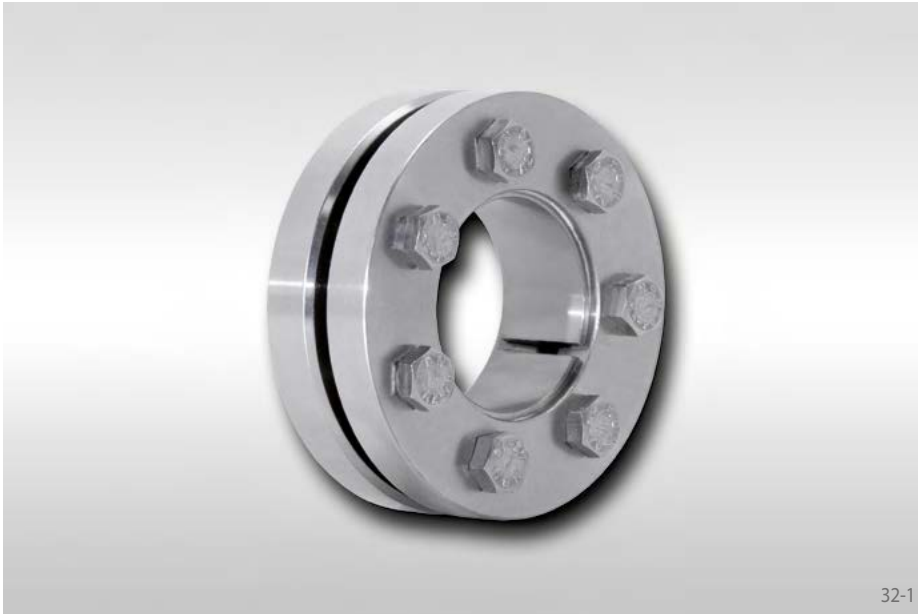
31-2

Dimensions						Données techniques							Référence	
Taille d mm	D mm	B mm	L ₁ mm	L ₂ mm	d _w * mm	Couple ou force axiale transmissible		Vis de serrage			Poids kg			
						M Nm	F kN	Couple de serrage M ₅ Nm	Nombre	Taille		Longueur mm		
155	263	92	68	84	115	42 700	743	100	15	M 12	70	23,0	4200-155301-C00000	
					120	47 700	795							
					125	52 900	846							
160	290	81	56	71	110	33 600	611	250	8	M 16	60	22,4		4200-160301-C00000
					115	37 900	659							
					120	42 400	707							
165	290	81	56	71	115	34 500	600	250	8	M 16	60	21,7	4200-165301-C00000	
					120	39 000	650							
					125	43 300	693							
170	290	81	56	71	120	39 100	652	250	8	M 16	60	21,2		4200-170301-C00000
					125	42 700	683							
					130	47 300	728							
175	300	124	98	114	120	86 700	1 387	250	15	M 16	90	42,0	4200-175301-C00000	
					125	95 600	1 471							
					130	104 900	1 554							
190	350	130	98	117	135	110 900	1 643	470	12	M 20	90	62,0		4200-190301-C00000
					145	132 600	1 829							
					155	156 100	2 014							

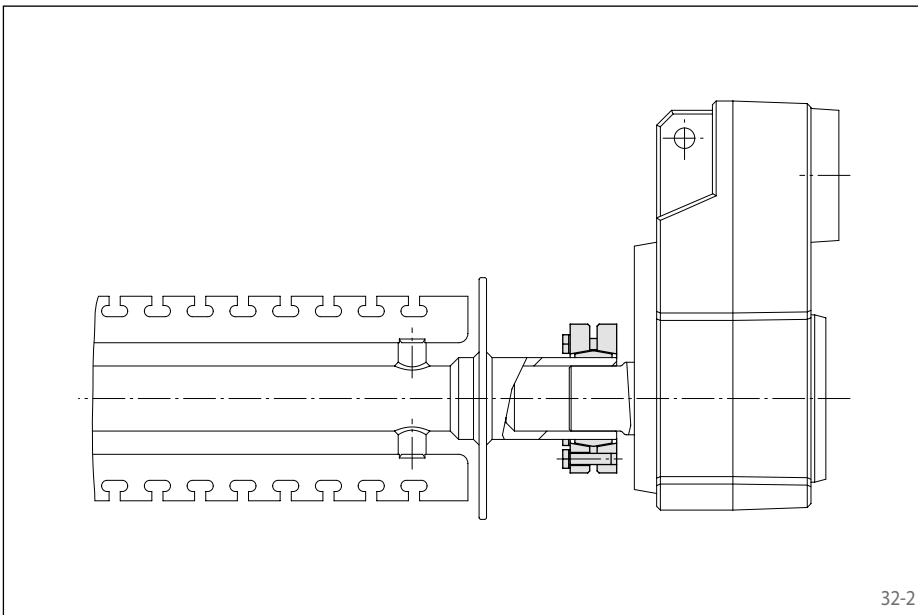
* Les diamètres d'arbre d_w listés dans le tableau sont des exemples sélectionnés. Pour d'autres diamètres d_w, consulter les informations techniques page 35.

Frette d'assemblage RLK 603 K

construction à double disque
en acier inoxydable résistant à la corrosion



32-1



32-2

Couples transmissibles et forces axiales

Les couples transmissibles et les forces axiales indiqués sur les deux pages suivantes sont fonction des tolérances, caractéristiques de surface et de matières suivantes. Veuillez nous contacter en cas de données différentes.

Tolérances

d_w		Alésage de l'arbre creux ISO	Arbre plein ISO	Jeu de montage max. mm
> mm	≤ mm			
18	30	H6	j6	0,017
30	50	H6	h6	0,032
50	80	H6	g6	0,048
80	120	H7	g6	0,069
120	180			0,079

D'autres configurations d'assemblage peuvent être sélectionnées, satisfaisant également le jeu préconisé entre les arbres creux et plein.

Surfaces

La rugosité moyenne des surfaces en contact entre l'arbre creux et l'arbre plein est $R_z = 10 \dots 25 \mu\text{m}$.

Matières

Les caractéristiques à appliquer à l'arbre creux comme à l'arbre plein sont:

- Limite élastique $R_e \geq 300 \text{ N/mm}^2$
- Module E d'élasticité ca. 200 kN/mm^2

Montage

Veuillez respecter les instructions de montage et d'utilisation de nos frettes d'assemblage double disque RLK 603 K.

Caractéristiques

- Couple transmissible élevé
- Couple transmissible de 170 Nm à 23 000 Nm
- Serrage des vis à la clé dynamométrique
- Démontage facile sans vis d'extraction
- Centre l'arbre creux ou le moyeu sur l'arbre plein
- Pour arbres creux ou moyeux de diamètres extérieurs de 24 mm à 175 mm
- Toutes les pièces en acier inoxydable
- Forte résistance à la corrosion
- Vis DIN 931/933 classe A2-70
- Lubrifiée avec une graisse alimentaire type H1

Exemple d'application

Dans un équipement de production pour boulangerie, la frette RLK 603 K assure une liaison sans jeu entre l'arbre creux d'un agitateur et l'arbre moteur. L'utilisation de l'inox permet un nettoyage régulier de l'ensemble avec un liquide de lavage.

Transmission simultanée du couple et de la force axiale

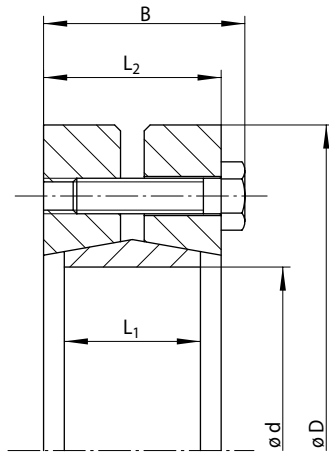
Les couples M indiqués dans les tableaux sont appliqués avec des forces axiales $F = 0 \text{ kN}$; réciproquement les forces axiales F indiquées sont appliquées pour des couples $M = 0 \text{ Nm}$. Si le couple et la force axiale doivent être transmis simultanément le couple transmissible M et la force axiale transmissible F sont réduits. Veuillez consulter les informations techniques de la page 35.

Exemple de commande

Frette d'assemblage RLK 603 K pour arbre creux de diamètre extérieur $d = 100 \text{ mm}$:

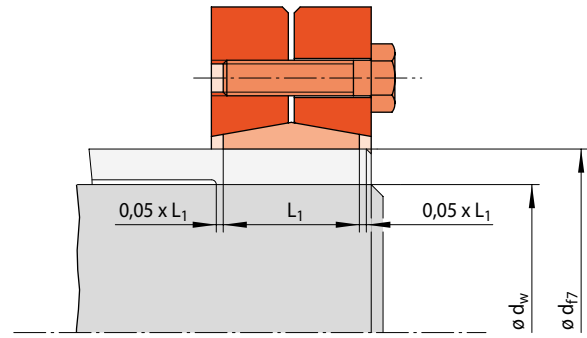
- RLK 603 K-100
Référence 4200-100310-000000

construction à double disque
en acier inoxydable résistant à la corrosion



Frette d'assemblage desserrée

33-1



Frette d'assemblage serrée

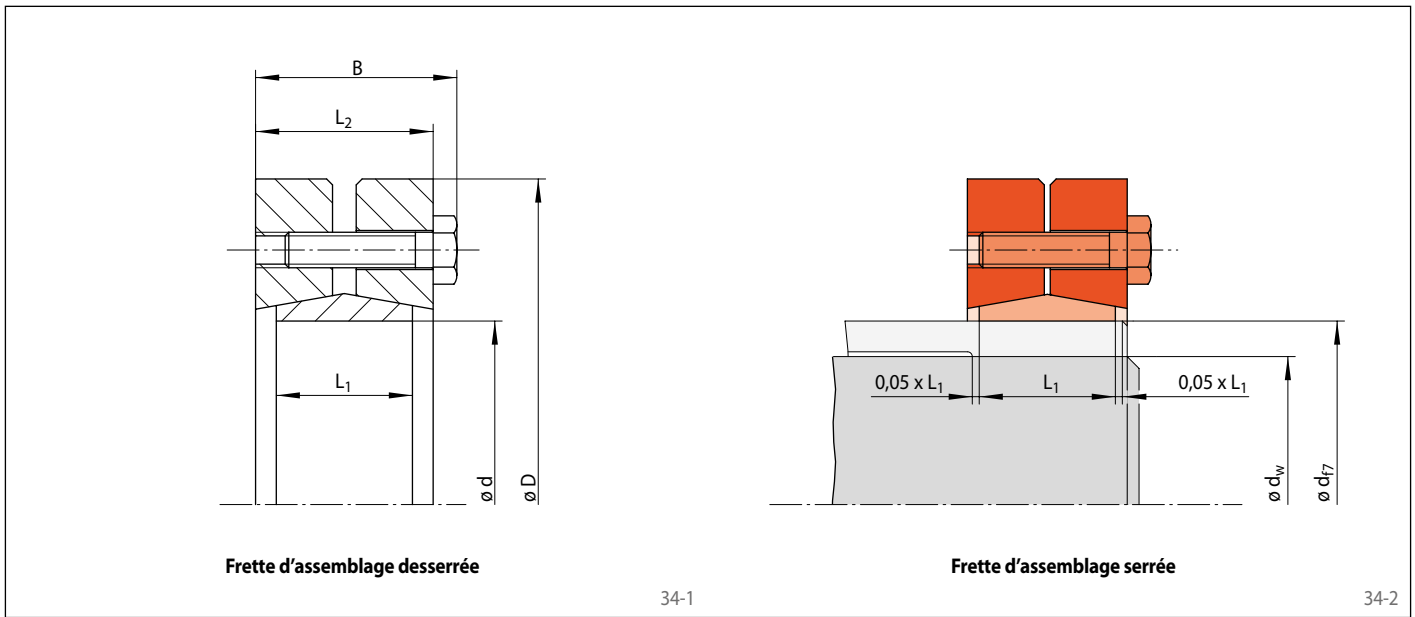
33-2

Dimensions						Données techniques							Référence
Taille d mm	D mm	B mm	L ₁ mm	L ₂ mm	d _w * mm	Couple ou force axiale transmissible		Vis de serrage			Poids kg		
						M Nm	F kN	Couple de serrage M ₅ Nm	Nombre	Taille		Longueur mm	
24	50	21,5	14	18	19	170	18	3,9	6	M 5	16	0,19	4200-024310-000000
						200	20						
						240	22						
30	60	23,5	16	20	24	200	16	3,9	7	M 5	18	0,29	4200-030310-000000
						220	18						
						240	19						
36	72	26,0	18	22	28	330	22	6,8	5	M 6	20	0,47	4200-036310-000000
						350	23						
						350	22						
44	80	28,0	20	24	34	440	25	6,8	7	M 6	20	0,6	4200-044310-000000
						480	27						
						530	28						
50	90	31,0	22	27	40	620	31	6,8	8	M 6	22	0,8	4200-050310-000000
						730	35						
						730	35						
55	100	33,0	23	29	42	680	32	6,8	8	M 6	25	1,1	4200-055310-000000
						850	37						
						1050	45						
62	110	33,0	23	29	48	1000	43	6,8	10	M 6	25	1,3	4200-062310-000000
						1200	50						
						1350	52						
68	115	33,0	23	29	50	1100	45	6,8	10	M 6	25	1,3	4200-068310-000000
						1400	51						
						1750	57						
75	138	36,3	25	31	55	1300	48	16	7	M 8	25	2,2	4200-075310-000000
						1700	53						
						2050	64						
80	145	36,3	25	31	60	1700	53	16	7	M 8	25	2,4	4200-080310-000000
						2050	64						
						2350	69						
85	155	43,3	30	38	60	2400	70	16	10	M 8	30	3,4	4200-085310-000000
						2450	72						
						2500	74						
90	155	43,3	30	38	65	2550	75	16	10	M 8	30	3,3	4200-090310-000000
						3200	91						
						3800	101						
95	170	48,3	34	43	65	2600	76	16	12	M 8	35	4,6	4200-095310-000000
						2800	94						
						3100	102						
100	170	48,3	34	43	70	3300	96	16	12	M 8	35	4,4	4200-100310-000000
						4000	107						
						4800	117						
110	185	55,4	39	49	75	3900	103	32	9	M 10	40	5,9	4200-110310-000000
						4800	119						
						5600	130						

* Les diamètres d'arbre d_w listés dans le tableau sont des exemples sélectionnés. Pour d'autres diamètres d_w, consulter les informations techniques page 35.

Frette d'assemblage RLK 603 K

construction à double disque
en acier inoxydable résistant à la corrosion



Dimensions						Données techniques							Référence
Taille d mm	D mm	B mm	L ₁ mm	L ₂ mm	d _w * mm	Couple ou force axiale transmissible		Vis de serrage			Poids kg		
						M Nm	F kN	Couple de serrage M ₅ Nm	Nombre	Taille		Longueur mm	
125	215	59,4	42	53	85	5900	136	32	12	M 10	40	8,7	4200-125310-000000
					90	7000	152						
					95	8100	168						
130	215	59,4	42	53	90	6500	141	32	12	M 10	40	8,4	4200-130310-000000
					95	7800	163						
					100	9200	184						
140	230	65,5	46	58	95	8100	171	55	10	M 12	45	10,0	4200-140310-000000
					100	9300	187						
					105	11000	209						
165	290	78,0	56	68	115	17000	292	135	8	M 16	55	21,0	4200-165310-000000
					120	19000	319						
					125	21000	346						
175	300	78,0	56	68	125	18500	297	135	8	M 16	55	21,0	4200-175310-000000
					130	21000	319						
					135	23000	346						

* Les diamètres d'arbre d_w listés dans le tableau sont des exemples sélectionnés. Pour d'autres diamètres d_w, consulter les informations techniques page 35.

Diamètre d'arbre d_w

Les valeurs de couples transmissibles M ou de forces axiales F données dans les tableaux sont calculées pour un exemple d'arbre de diamètre d_w . Les valeurs de d_w intermédiaires par rapport

à celles indiquées dans le tableau peuvent être déterminées avec une précision suffisante par interpolation. Pour les diamètres plus petits que ce diamètre d'arbre d_w nous sommes à votre

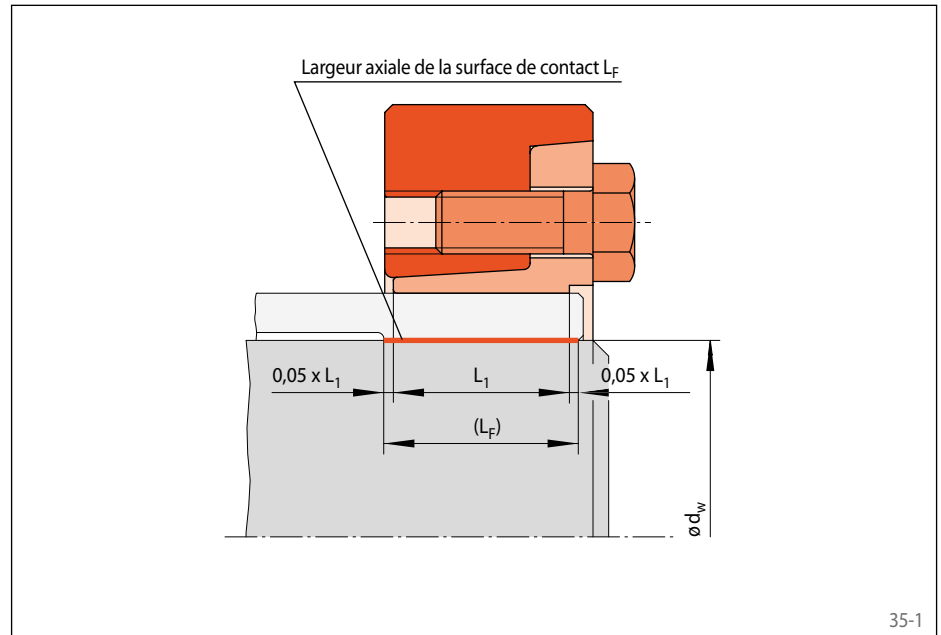
disposition pour calculer les couples transmissibles M et les forces axiales F .

Portée axiale de la surface de contact L_F

La transmission du couple ou de la force axiale est assurée par la surface de contact entre l'arbre creux et l'arbre plein. La pression exercée par la frette d'assemblage décroît significativement dans les zones en dehors de la portée axiale L_1 de la frette d'assemblage. Dans ces zones de faibles contraintes, il peut y avoir des micros mouvements qui facilitent la formation d'une corrosion pénalisante par frettage. De ce fait, la portée axiale de la surface de contact L_F doit être limitée à:

$$L_F \leq 1,1 \cdot L_1$$

Avec une surface de contact de largeur plus faible que L_1 , la pression générée serait plus forte et pourrait endommager l'arbre plein, l'arbre creux ou le moyeu. Veuillez nous consulter pour un tel montage.



Jeu entre arbre creux et arbre plein

Si le jeu du montage excède les valeurs données dans le tableau, le couple transmissible ou la force axiale décroît. De plus on génère une contrainte plus importante de l'arbre creux. Dans ce cas, veuillez nous consulter.

Si le jeu du montage est plus faible que les valeurs indiquées, la frette d'assemblage, les arbres creux et pleins peuvent être endommagés au montage ou le couple indiqué dans les tableaux peut ne plus être transmis. Veuillez nous consulter.

Coefficient de friction

Les valeurs indiquées dans les tableaux pour le couple transmissible M et la force axiale F sont définis pour un coefficient de friction $\mu = 0,15$ pour les surfaces en contact entre arbre creux et arbre plein. Cette valeur est atteinte

de façon satisfaisante avec des aciers secs et dégraissés. Avec des valeurs de coefficient de friction différentes, le couple transmissible ou la force axiale changeront proportionnellement.

Transmission simultanée du couple et de la force axiale

Le couple transmissible M indiqué dans les tableaux est appliqué pour une force axiale $F = 0$ kN et la force axiale F est appliquée pour des couples $M = 0$ Nm. Si le couple ou la force axiale doivent être transmis simultanément, le couple transmissible M et la force axiale F sont réduits par rapport aux valeurs indiquées dans les tableaux.

Pour une force donnée F_A ou un couple M_A , le couple réduit M_{red} ou la force axiale F_{red} réduite sont calculés comme suit:

$$M_{red} = \sqrt{M^2 - (F_A \cdot \frac{d_w}{2})^2}$$

ou

$$F_{red} = \frac{2}{d_w} \sqrt{M^2 - M_A^2}$$

Éléments de formules

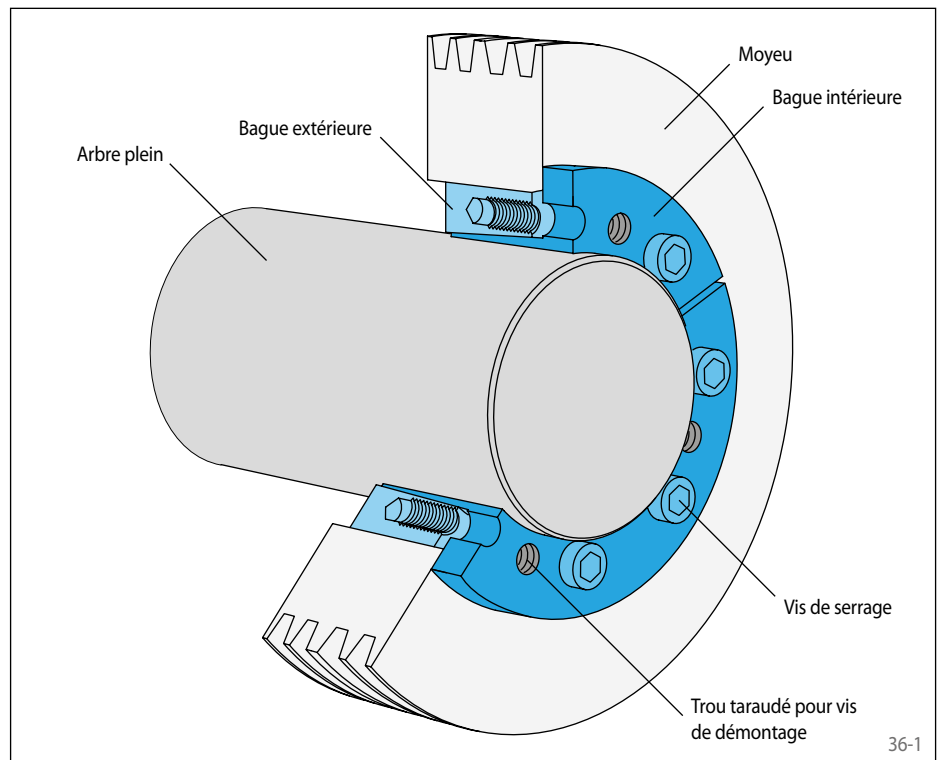
- d_w = Diamètre de l'arbre plein / diamètre intérieur de l'arbre creux [mm]
- F = Force axiale transmissible [kN]
- F_A = Force axiale maximale de l'application [kN]
- F_{red} = Force axiale réduite [kN]
- L_1 = Portée axiale de la frette d'assemblage [mm]
- L_F = Portée axiale des surfaces en contact [mm]
- M = Couple transmissible indiqué dans le tableau [Nm]
- M_A = Couple de pointe de l'application [Nm]
- M_{red} = Couple réduit [Nm]
- μ = Coefficient de friction

Les Assembleurs Expansibles tels qu'ils sont montrés à la figure 36-1 sont constitués d'une bague extérieure dont le diamètre interne est conique et d'une bague intérieure dont le diamètre externe est conique ainsi que d'un nombre de vis de serrage.

La bague extérieure est tirée sur la bague intérieure par le serrage des vis. Les pressions générées par les surfaces coniques en contact dépendent du couple de serrage des vis, de l'angle du cône intérieur et des coefficients de friction des vis et des surfaces coniques.

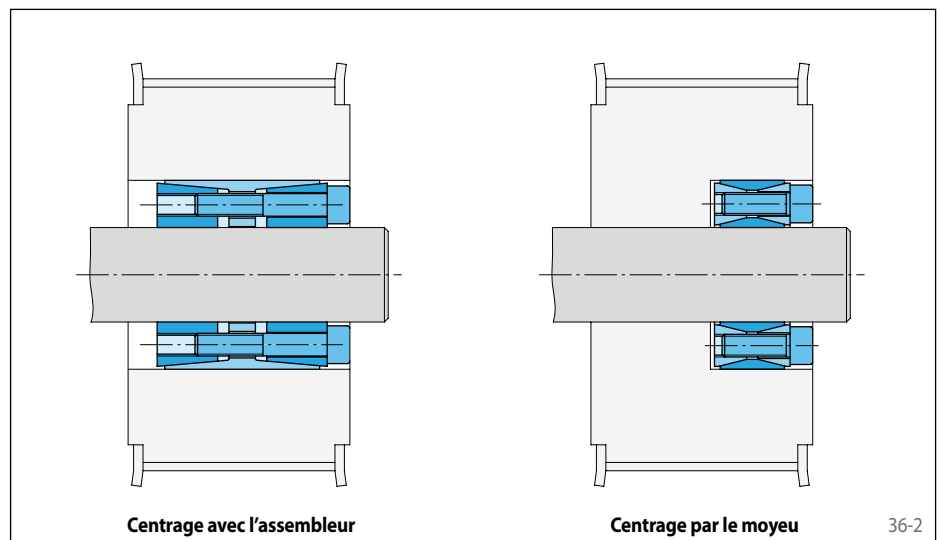
Les pressions radiales pressent la bague extérieure dans l'alésage du moyeu et la bague intérieure sur l'arbre créant ainsi une liaison par friction des surfaces en contact. De sorte que le couple et/ou la force axiale peuvent être transmis entre l'arbre et le moyeu.

Dans la configuration présentée sur le schéma ci-joint, l'assemblage est démonté en tournant quelques vis de démontage dans des taraudages spécifiques pour ces vis. Cela a pour effet d'éjecter la bague extérieure.



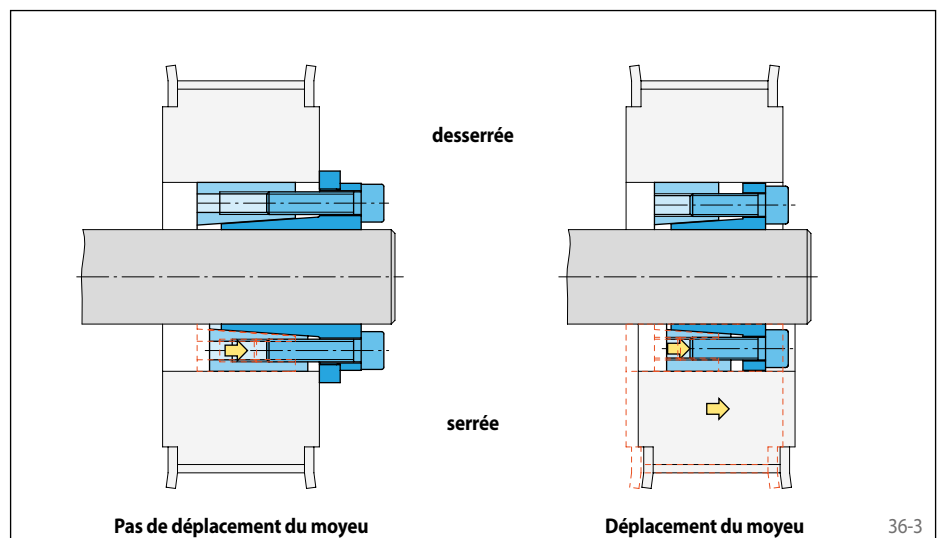
Centrage du moyeu sur l'arbre

La précision de centrage du moyeu sur l'arbre est comprise entre 0,02 et 0,04 mm avec un Assembleur Expansible, à l'exception des séries RLK 200 et RLK 300. Pour ces séries, le moyeu doit être centré sur l'arbre en accord avec la précision nécessaire à l'application.



Absence de déplacement relatif du moyeu sur l'arbre pendant le serrage

La vue d'ensemble des pages 4 et 5 montre les séries avec lesquelles il n'y aura pas de déplacement axial relatif du moyeu sur l'arbre au moment du serrage. Cela peut être assuré par exemple par la collerette d'appui de la bague intérieure sur le moyeu. Pour toutes les autres séries la procédure de serrage (par serrage des vis et traction de la bague extérieure sur la bague intérieure) induit un déplacement axial du moyeu.

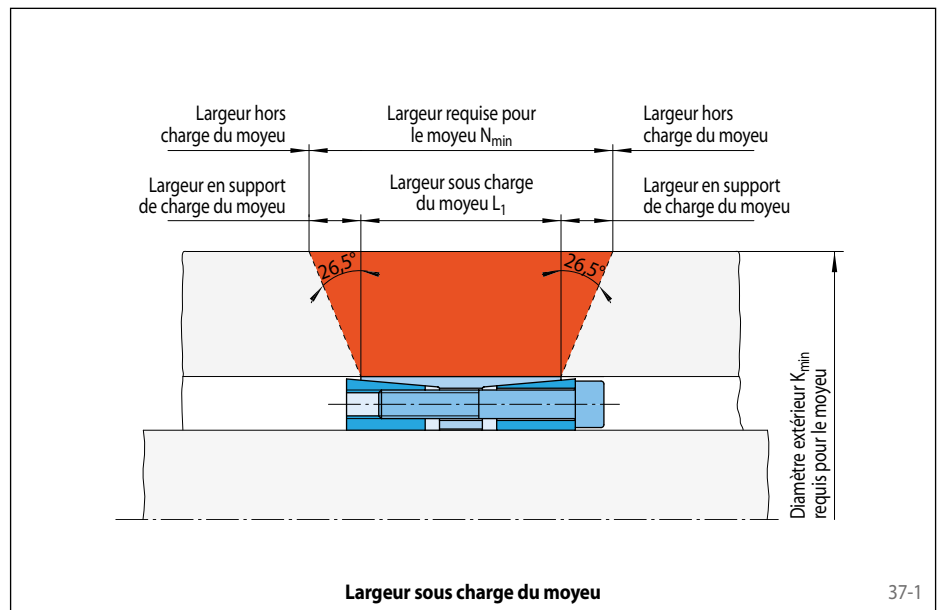


Les liaisons arbre-moyeu par friction avec Assembleurs Expansibles provoquent des pressions radiales très importantes. Cela nécessite une analyse de la résistance des arbres et des moyeux. Pour cela, les tableaux des Assembleurs Expansibles donnent la pression maximale P_W sur l'arbre et la pression maximale P_N sur le moyeu au niveau des surfaces en contact avec l'assembleur.

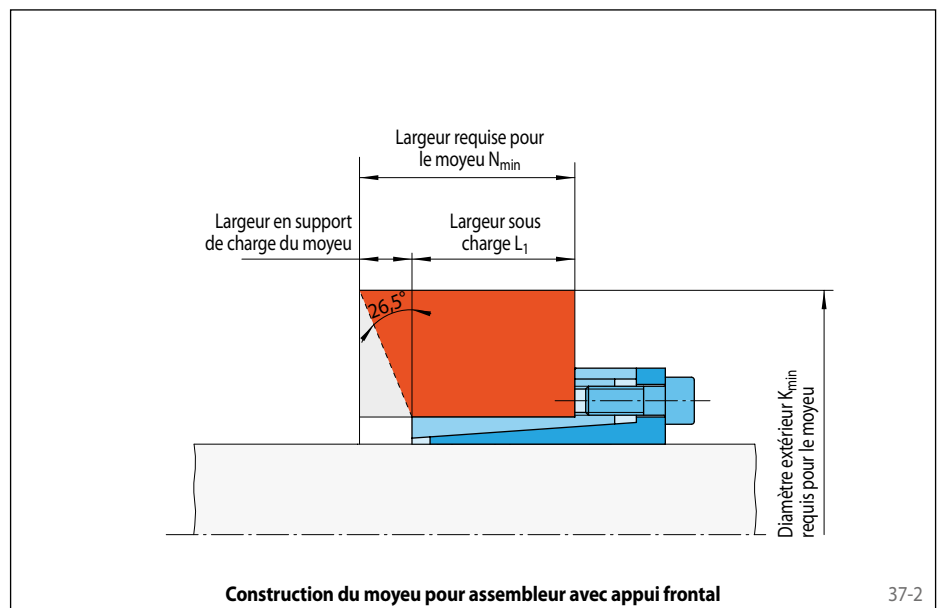
La pression de contact P_W provoque une pression radiale qui n'est en général pas critique pour des arbres en acier. Il y a toujours une pression tangentielle σ_t dans le moyeu et, pour les moyeux d'épaisseur réduite, elle peut être un multiple de la pression P_N . La valeur de la force de pression tangentielle dépend de la largeur du moyeu, du diamètre extérieur du moyeu et de la force de pression. Le calcul de la largeur du moyeu N_{min} prend en compte le fait que la pression P_N est appliquée sur la largeur L_1 du moyeu et supportée au-delà sur un angle approximatif de $26,5^\circ$ (voir figure 37-1).

Pour les différentes séries d'Assembleurs Expansibles, les tableaux listent les largeurs de moyeux N_{min} et les diamètres extérieurs de moyeux requis K_{min} pour trois exemples de limite élastique R_e de matière de moyeu. Pour les Assembleurs Expansibles avec colle-rette d'appui, le moyeu doit être défini comme indiqué dans la figure 37-2.

Pour toute construction différente, ou pour une matière de moyeu de limite élastique R_e plus faible, la liaison arbre-moyeu peut être vérifiée avec les paramètres techniques présentés pages 78 et 79.



37-1



37-2

Assembleur Expansible RLK 110

RINGSPANN®

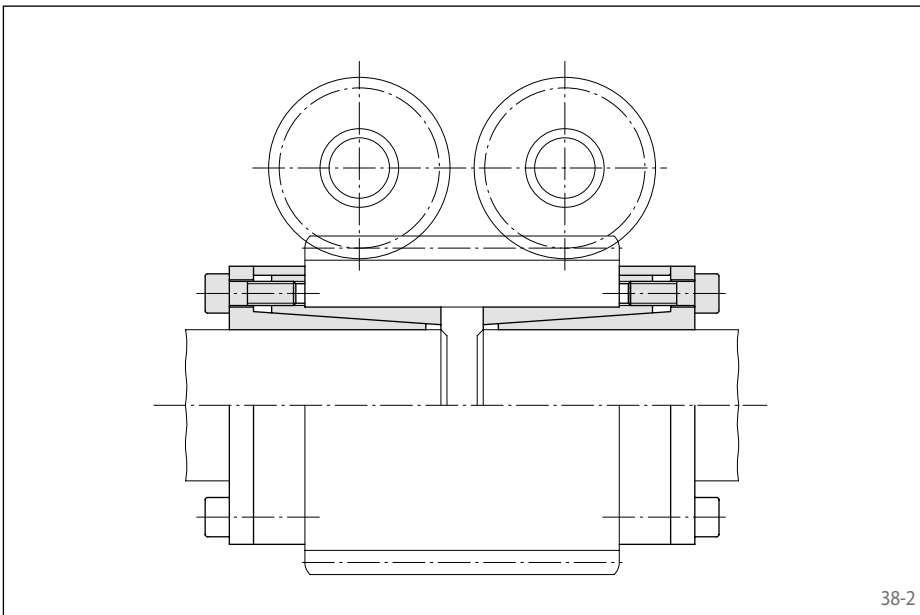
centre le moyeu sur l'arbre
faible encombrement radial



38-1

Caractéristiques

- Centre le moyeu sur l'arbre
- Pour couples transmissibles élevés
- Faible encombrement radial particulièrement adapté aux moyeux de faible épaisseur
- Pas de déplacement relatif entre le moyeu et l'arbre pendant le serrage grâce au plaçage en appui
- Couple transmissible de 17 Nm à 18000 Nm
- Pour diamètres d'arbres entre 6 mm et 120 mm



38-2

Exemple d'application

Assemblage simultané d'un pignon et de deux arbres dans la transmission d'un four réalisé avec deux Assembleurs Expansibles RLK 110. C'est une solution simple et économique du fait des assemblages simultanés des composants.

Couples transmissibles et forces axiales

Les couples transmissibles et les forces axiales présentés sur la page suivante sont fonction des tolérances, caractéristiques de surface et de matières suivantes. Veuillez nous contacter en cas de données différentes.

Tolérances

- h8 sur le diamètre d'arbre d
- H8 sur le diamètre d'alésage D

Surfaces

La rugosité moyenne des surfaces en contact sur l'arbre et l'alésage du moyeu est $R_z = 10 \dots 25 \mu\text{m}$.

Matières

Pour l'arbre et le moyeu:

- Module E d'élasticité $\geq 170 \text{ kN/mm}^2$

Montage

A réaliser selon nos instructions de montage pour les Assembleurs Expansibles RLK 110.

Transmission simultanée du couple et de la force axiale

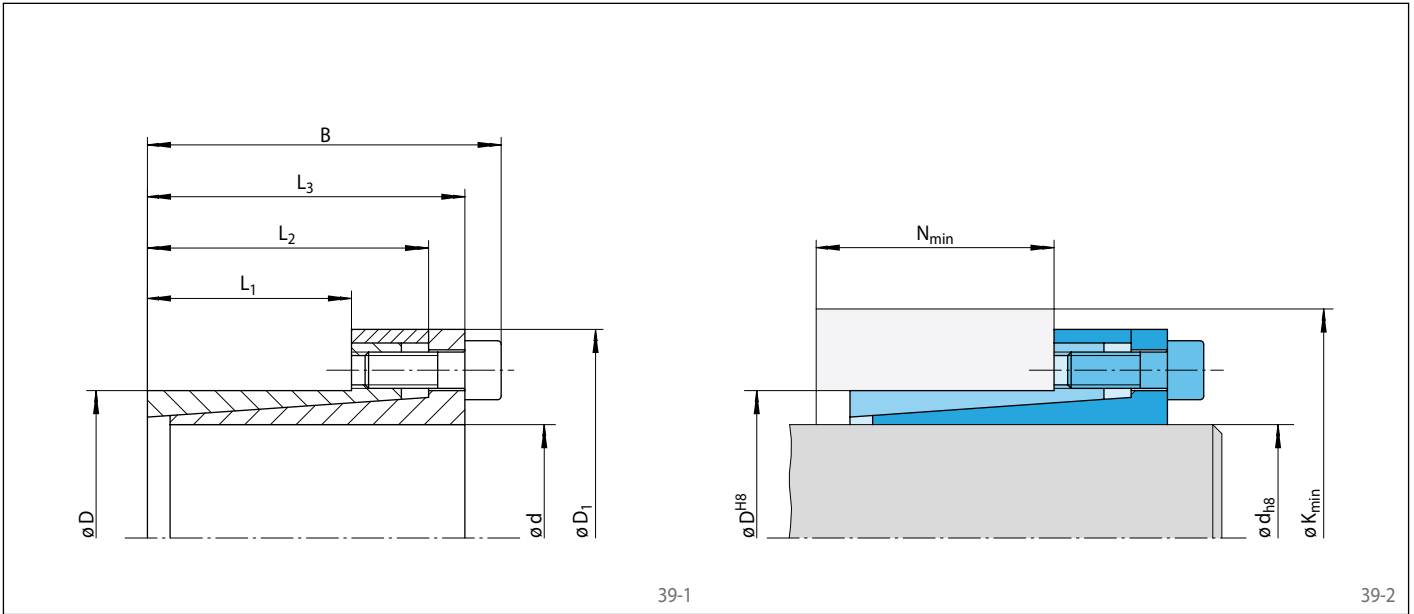
Les couples M sont appliqués pour des forces axiales $F = 0 \text{ kN}$; inversement les forces axiales F sont appliquées aux couples $M = 0 \text{ Nm}$. Si un couple et une force axiale doivent être transmis simultanément, le couple transmissible M et la force axiale transmissible F sont réduits. Veuillez vous référer aux spécifications techniques des pages 78 et 79.

Exemple de commande

Assembleur Expansible RLK 110 pour arbre de diamètre $d = 100 \text{ mm}$:

- RLK 110, diamètres 100 x 125
Référence 4206-100001-000000

centre le moyeu sur l'arbre
faible encombrement radial



Dimensions													Données techniques								Référence	
Taille		Limite élastique R_e de la matière du moyeu [N/mm ²]											Couple ou force axiale transmissible		Pression de contact sur		Vis de serrage			Poids		
d mm	D mm	200		320		500		M Nm	F kN	P_W N/mm ²	P_N N/mm ²	M_S Nm	Nombre	Taille	Longueur mm	kg						
6	14	25	24	10	19	21	33	15	23	13	19	12	17	5,8	255	110	2,1	4	M 3	10	0,1	4206-006001-000000
8	15	27	29	12	22	25	38	18	26	15	21	14	31	7,8	216	115	5,1	3	M 4	10	0,1	4206-008001-000000
9	16	28	30	14	23	26	45	22	29	18	23	16	47	10	219	123	5,1	4	M 4	10	0,1	4206-009001-000000
10	16	29	30	14	23	26	45	22	29	18	23	16	52	10	197	123	5,1	4	M 4	10	0,2	4206-010001-000000
11	18	32	30	14	23	26	43	21	30	17	25	16	57	10	179	110	5,1	4	M 4	10	0,2	4206-011001-000000
12	18	32	30	14	23	26	43	21	30	17	25	16	62	10	164	110	5,1	4	M 4	10	0,2	4206-012001-000000
14	23	38	30	14	23	26	42	19	33	17	29	16	73	10	141	86	5,1	4	M 4	10	0,2	4206-014001-000000
15	24	44	42	16	29	36	84	31	52	23	38	20	180	24	261	164	17,4	4	M 6	18	0,2	4206-015001-000000
16	24	44	42	16	29	36	84	31	52	23	38	20	190	24	245	164	17,4	4	M 6	18	0,3	4206-016001-000000
17	26	47	44	18	31	38	75	31	49	24	38	21	200	24	205	134	17,4	4	M 6	18	0,3	4206-017001-000000
18	26	47	44	18	31	38	75	31	49	24	38	21	210	24	194	134	17,4	4	M 6	18	0,3	4206-018001-000000
19	27	48	44	18	31	38	73	30	49	24	39	21	220	24	184	129	17,4	4	M 6	18	0,3	4206-019001-000000
20	28	49	44	18	31	38	72	29	49	24	40	21	240	24	174	125	17,4	4	M 6	18	0,3	4206-020001-000000
22	32	54	51	25	38	45	58	32	45	29	40	27	260	24	114	79	17,4	4	M 6	18	0,3	4206-022001-000000
24	34	56	51	25	38	45	59	32	47	29	42	27	280	24	105	74	17,4	4	M 6	18	0,3	4206-024001-000000
25	34	56	51	25	38	45	59	32	47	29	42	27	300	24	101	74	17,4	4	M 6	18	0,3	4206-025001-000000
28	39	61	51	25	38	45	80	36	60	31	51	28	500	35	135	97	17,4	6	M 6	18	0,4	4206-028001-000000
30	41	62	51	25	38	45	80	35	61	30	53	28	530	35	126	92	17,4	6	M 6	18	0,4	4206-030001-000000
32	43	65	51	25	38	45	100	40	71	32	59	29	760	47	157	117	17,4	8	M 6	18	0,5	4206-032001-000000
35	47	69	56	30	43	50	90	41	69	36	60	34	830	47	120	89	17,4	8	M 6	18	0,5	4206-035001-000000
38	50	72	56	30	43	50	91	41	71	36	63	34	900	47	110	84	17,4	8	M 6	18	0,6	4206-038001-000000
40	53	75	56	30	43	50	92	40	74	36	65	33	940	47	105	79	17,4	8	M 6	18	0,6	4206-040001-000000
42	55	78	65	32	50	57	142	54	97	43	78	38	1800	86	171	130	42,2	8	M 8	22	0,9	4206-042001-000000
45	59	85	73	40	57	65	122	56	90	48	77	45	1950	86	128	97	42,2	8	M 8	22	1,0	4206-045001-000000
48	62	87	78	45	62	70	114	58	89	52	78	49	2050	86	106	82	42,2	8	M 8	22	1,0	4206-048001-000000
50	65	92	78	45	62	70	136	63	100	54	85	50	2700	110	128	98	42,2	10	M 8	22	1,3	4206-050001-000000
55	71	98	83	50	67	75	129	65	101	58	88	55	3000	110	104	81	42,2	10	M 8	22	1,5	4206-055001-000000
60	77	104	83	50	67	75	131	64	106	58	94	55	3200	110	96	75	42,2	10	M 8	22	1,7	4206-060001-000000
65	84	111	83	50	67	75	135	63	112	57	101	55	3500	110	88	69	42,2	10	M 8	22	1,9	4206-065001-000000
70	90	119	101	60	80	91	166	79	129	70	113	66	5900	170	108	84	83,0	10	M 10	25	2,9	4206-070001-000000
75	95	126	101	60	80	91	168	79	133	70	117	66	6400	170	101	80	83,0	10	M 10	25	2,3	4206-075001-000000
80	100	131	106	65	85	96	184	86	143	76	125	72	8200	200	104	84	83,0	12	M 10	25	3,3	4206-080001-000000
85	106	137	106	65	85	96	186	85	148	76	131	72	8700	200	98	79	83,0	12	M 10	25	3,6	4206-085001-000000
90	112	143	106	65	85	96	218	92	167	79	143	73	11500	250	116	93	83,0	15	M 10	25	4,0	4206-090001-000000
95	120	153	106	65	85	96	219	90	173	79	151	73	12100	250	110	87	83,0	15	M 10	25	4,5	4206-095001-000000
100	125	162	114	65	89	102	245	95	188	81	161	74	15000	300	123	98	144,0	12	M 12	30	5,5	4206-100001-000000
110	140	180	140	90	114	128	217	110	182	101	165	97	16500	300	81	64	144,0	12	M 12	30	8,0	4206-110001-000000
120	155	198	140	90	114	128	228	109	196	101	180	97	18000	300	74	57	144,0	12	M 12	30	10,5	4206-120001-000000

Assembleur Expansible RLK 110 K

RINGSPANN®

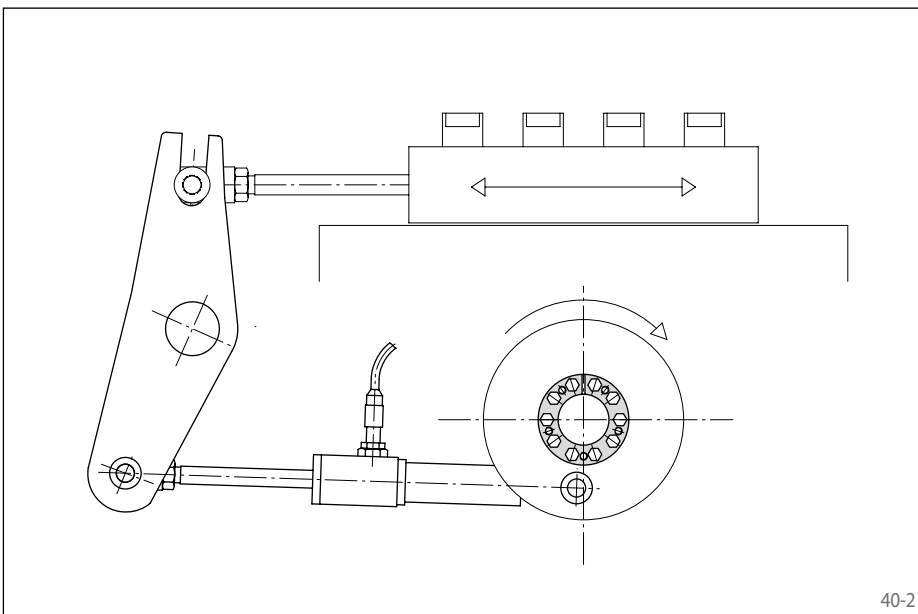
centre le moyeu sur l'arbre
avec traitement anticorrosion



40-1

Caractéristiques

- Centre le moyeu sur l'arbre
- Tous les composants sont revêtus d'un nickelage de 35 µm en accord avec la norme DIN 50021 (test au spray salin neutre)
- Pour couples transmissibles élevés
- Faible encombrement radial particulièrement adapté aux moyeux de faible épaisseur
- Pas de déplacement relatif entre le moyeu et l'arbre pendant le serrage grâce au placage en appui
- Couple transmissible de 190 Nm à 2800 Nm
- Pour diamètres d'arbres entre 19 mm et 60 mm



40-2

Exemple d'application

Assemblage d'un excentrique sur un arbre de transmission d'une machine d'emballage avec un Assembleur Expansible RLK 110 K. Le mouvement de rotation est transformé en un mouvement de translation d'une tige motrice protégée contre les surcharges par un limiteur de force RINGSPANN.

Couples transmissibles et forces axiales

Les couples transmissibles et les forces axiales présentés sur la page suivante sont fonction des tolérances, caractéristiques de surface et de matières suivantes. Veuillez nous contacter en cas de données différentes.

Tolérances

- h8 sur le diamètre d'arbre d
- H8 sur le diamètre d'alésage D

Surfaces

La rugosité moyenne des surfaces en contact sur l'arbre et l'alésage du moyeu est $R_z = 10 \dots 25 \mu\text{m}$.

Matières

Pour l'arbre et le moyeu:

- Module E d'élasticité $\geq 170 \text{ kN/mm}^2$

Montage

A réaliser selon nos instructions de montage pour les Assembleurs Expansibles RLK 110 K.

Transmission simultanée du couple et de la force axiale

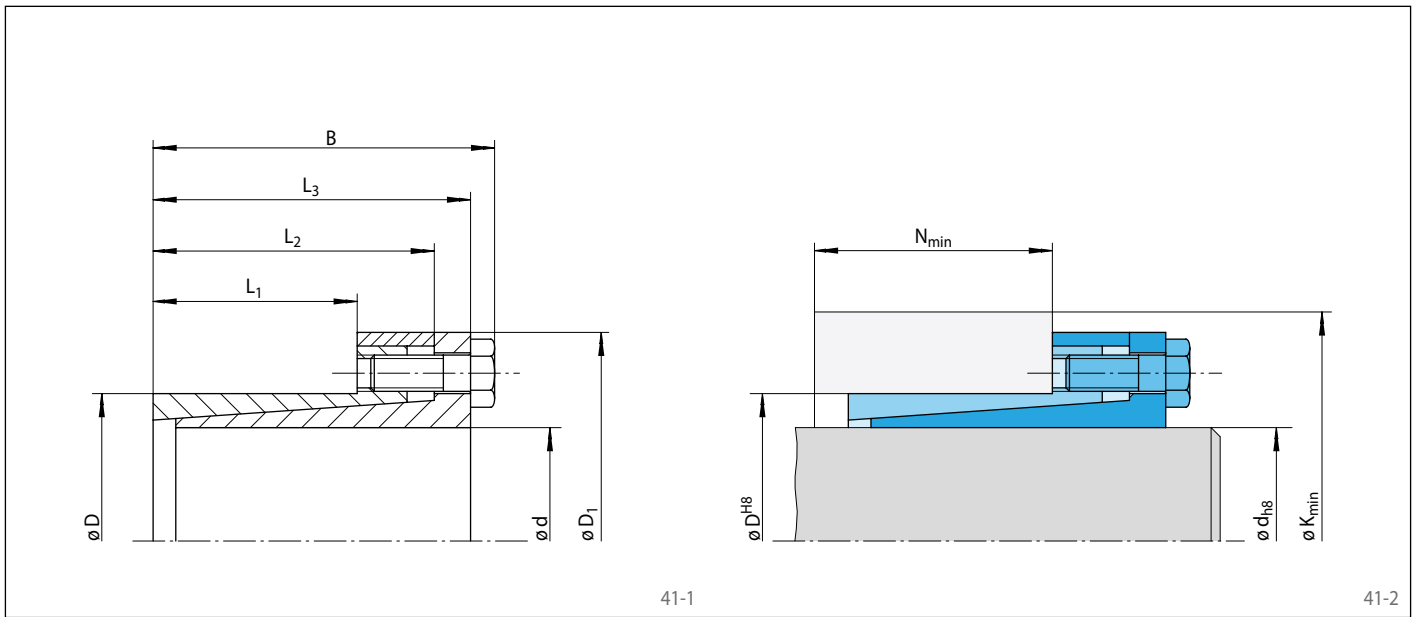
Les couples M sont appliqués pour des forces axiales $F = 0 \text{ kN}$; inversement les forces axiales F sont appliquées aux couples $M = 0 \text{ Nm}$. Si un couple et une force axiale doivent être transmis simultanément, le couple transmissible M et la force axiale transmissible F sont réduits. Veuillez vous référer aux spécifications techniques des pages 78 et 79.

Exemple de commande

Assembleur Expansible RLK 110 K pour arbre de diamètre $d = 50 \text{ mm}$:

- RLK 110 K, diamètres 50 x 65
Référence 4206-050001-A08101

centre le moyeu sur l'arbre
avec traitement anticorrosion



Dimensions								Données techniques												Référence		
Taille		D ₁ mm	B mm	L ₁ mm	L ₂ mm	L ₃ mm	Limite élastique R _e de la matière du moyeu [N/mm ²]						Couple ou force axiale transmissible		Pression de contact sur		Vis de serrage				Poids kg	
d mm	D mm						K _{min} mm	N _{min} mm	K _{min} mm	N _{min} mm	K _{min} mm	N _{min} mm	M Nm	F kN	P _w N/mm ²	P _N N/mm ²	Couple de serrage M _S Nm	Nom- bre	Taille			Longu- eur mm
19	27	49	41	18	31	38	62	27	44	23	37	21	190	20	157	111	14,9	4	M 6	18	0,3	4206-019001-A08101
20	28	49	41	18	31	38	62	27	45	23	38	21	200	20	149	107	14,9	4	M 6	18	0,3	4206-020001-A08101
22	32	54	48	25	38	45	52	30	43	28	39	27	220	20	98	67	14,9	4	M 6	18	0,3	4206-022001-A08101
25	34	56	48	25	38	45	54	30	45	28	41	27	250	20	86	63	14,9	4	M 6	18	0,4	4206-025001-A08101
28	39	61	49	25	38	45	71	33	56	30	49	28	420	30	115	83	14,9	6	M 6	18	0,5	4206-028001-A08101
30	41	62	49	25	38	45	71	33	57	29	51	28	450	30	108	79	14,9	6	M 6	18	0,5	4206-030001-A08101
32	43	65	56	30	43	50	79	39	62	35	54	33	650	40	112	83	14,9	8	M 6	18	0,5	4206-032001-A08101
35	47	69	56	30	43	50	81	39	65	35	58	33	710	40	102	76	14,9	8	M 6	18	0,6	4206-035001-A08101
38	50	72	56	30	43	50	82	38	68	35	61	33	770	40	94	72	14,9	8	M 6	18	0,6	4206-038001-A08101
40	53	75	56	30	43	50	84	38	70	35	63	33	810	40	90	68	14,9	8	M 6	18	0,7	4206-040001-A08101
45	59	85	71	40	57	65	108	53	84	47	74	44	1650	74	109	83	36,1	8	M 8	22	1,2	4206-045001-A08101
50	65	92	76	45	62	70	120	59	93	52	82	50	2300	92	109	84	36,1	10	M 8	22	1,3	4206-050001-A08101
55	71	98	81	50	67	75	117	62	95	56	85	54	2500	92	89	69	36,1	10	M 8	22	1,5	4206-055001-A08101
60	77	104	81	50	67	75	120	61	101	56	91	54	2800	92	82	64	36,1	10	M 8	22	1,7	4206-060001-A08101

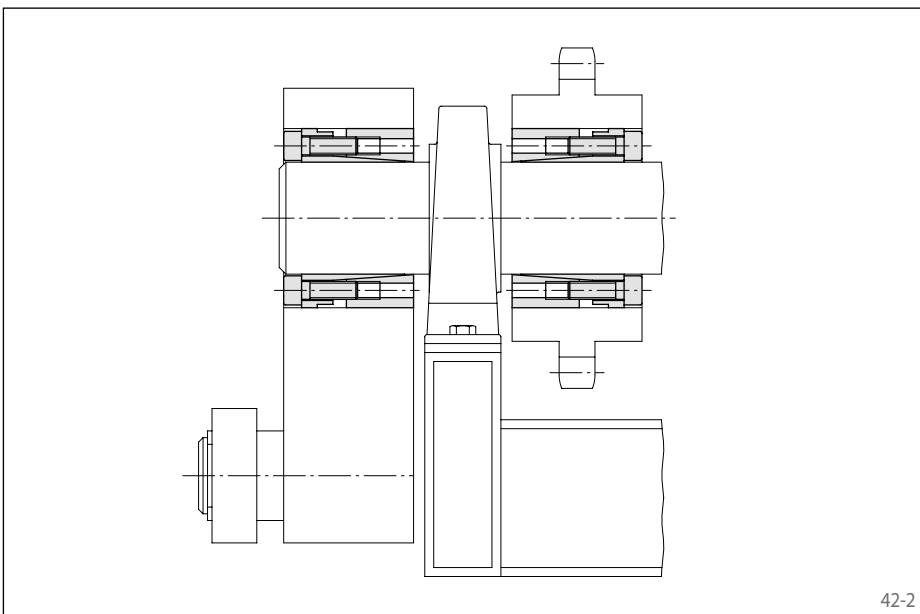
Assembleur Expansible RLK 130

centre le moyeu sur l'arbre
pour couple transmissible très élevé



Caractéristiques

- Centre un moyeu sur l'arbre
- Pour couples transmissibles très élevés
- Couple transmissible de 580 Nm à 70 000 Nm
- Pour diamètres d'arbres entre 20 mm et 180 mm



Exemple d'application

Assemblage d'une came et d'un pignon sur l'arbre de transmission d'un élévateur par un Assembleur Expansible RLK 130. L'application de la force de l'excentrique sur la came implique que l'Assembleur Expansible ne doit pas seulement transmettre le couple mais aussi des forces et des moments de flexion.

Couples transmissibles et forces axiales

Les couples transmissibles et les forces axiales présentés sur la page suivante sont fonction des tolérances, caractéristiques de surface et de matières suivantes. Veuillez nous contacter en cas de données différentes.

Tolérances

- h8 sur le diamètre d'arbre d
- H8 sur le diamètre d'alésage D

Surfaces

La rugosité moyenne des surfaces en contact sur l'arbre et l'alésage du moyeu est $R_z = 10 \dots 25 \mu\text{m}$.

Matières

Pour l'arbre et le moyeu:

- Module E d'élasticité $\geq 170 \text{ kN/mm}^2$

Montage

A réaliser selon nos instructions de montage pour les Assembleurs Expansibles RLK 130.

Transmission simultanée du couple et de la force axiale

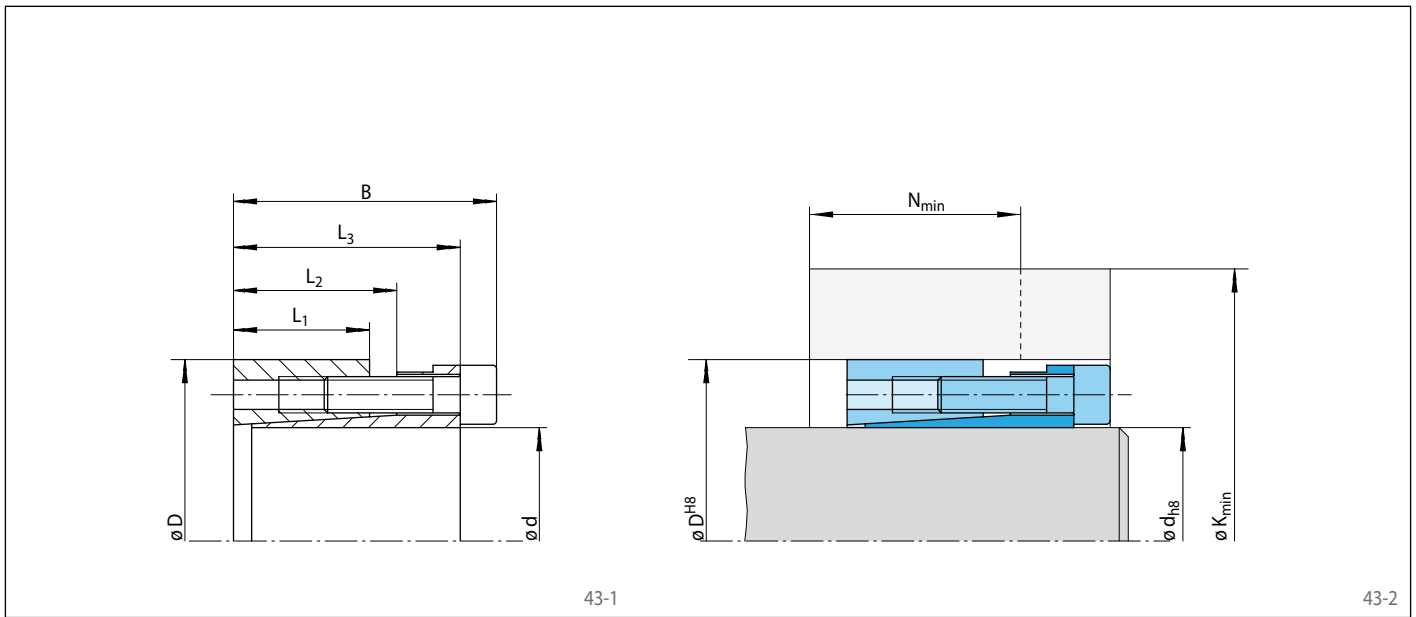
Les couples M sont appliqués pour des forces axiales $F = 0 \text{ kN}$; inversement les forces axiales F sont appliquées aux couples $M = 0 \text{ Nm}$. Si un couple et une force axiale doivent être transmis simultanément, le couple transmissible M et la force axiale transmissible F sont réduits. Veuillez vous référer aux spécifications techniques des pages 78 et 79.

Exemple de commande

Assembleur Expansible RLK 130 pour arbre de diamètre $d = 100 \text{ mm}$:

- RLK 130, diamètres 100 x 145
Référence 4204-100001-000000

centre le moyeu sur l'arbre
pour couple transmissible très élevé



Dimensions						Données techniques												Référence			
Taille		Limite élastique R_e de la matière du moyeu [N/mm^2]				Couple ou force axiale transmissible		Pression de contact sur		Vis de serrage			Poids								
d	D	B	L ₁	L ₂	L ₃	200		320		500		Arbre		Moyeu	Couple de serrage	Nom- bre	Taille	Longu- eur	kg		
mm	mm	mm	mm	mm	mm	K_{min}	N_{min}	K_{min}	N_{min}	K_{min}	N_{min}	M	F	P_W	P_N	M_5		mm			
						mm	mm	mm	mm	mm	mm	Nm	kN	N/mm^2	N/mm^2	Nm					
20	47	48	26	31	42	92	49	73	39	63	34	580	58	294	126	17,4	6	M 6	25	0,4	4204-020001-000000
22	47	48	26	31	42	92	49	73	39	63	34	630	58	268	126	17,4	6	M 6	25	0,4	4204-022001-000000
24	50	48	26	31	42	93	48	76	39	66	34	690	58	245	118	17,4	6	M 6	25	0,4	4204-024001-000000
25	50	48	26	31	42	93	48	76	39	66	34	720	58	236	118	17,4	6	M 6	25	0,4	4204-025001-000000
28	55	48	26	31	42	96	47	80	39	71	34	810	58	210	107	17,4	6	M 6	25	0,5	4204-028001-000000
30	55	48	26	31	42	96	47	80	39	71	34	860	58	196	107	17,4	6	M 6	25	0,5	4204-030001-000000
32	60	48	26	31	42	113	53	92	42	80	36	1250	77	245	131	17,4	8	M 6	25	0,5	4204-032001-000000
35	60	48	26	31	42	113	53	92	42	80	36	1350	77	224	131	17,4	8	M 6	25	0,5	4204-035001-000000
38	65	48	26	31	42	116	52	96	42	85	36	1450	77	207	121	17,4	8	M 6	25	0,6	4204-038001-000000
40	65	48	26	31	42	116	52	96	42	85	36	1550	77	196	121	17,4	8	M 6	25	0,6	4204-040001-000000
42	75	59	30	35	51	135	60	112	49	98	42	2200	110	222	125	42,2	6	M 8	30	1,0	4204-042001-000000
45	75	59	30	35	51	135	60	112	49	98	42	2350	110	207	125	42,2	6	M 8	30	0,9	4204-045001-000000
48	80	59	30	35	51	158	69	128	54	111	46	3400	140	259	156	42,2	8	M 8	30	1,1	4204-048001-000000
50	80	59	30	35	51	158	69	128	54	111	46	3500	140	249	156	42,2	8	M 8	30	1,0	4204-050001-000000
55	85	59	30	35	51	160	68	132	54	115	45	3900	140	226	146	42,2	8	M 8	30	1,1	4204-055001-000000
60	90	59	30	35	51	163	67	135	53	119	45	4200	140	207	138	42,2	8	M 8	30	1,2	4204-060001-000000
65	95	59	30	35	51	166	66	139	52	124	45	4600	140	191	131	42,2	8	M 8	30	1,2	4204-065001-000000
70	110	70	40	45	60	201	86	166	68	146	58	7700	220	210	134	83,0	8	M 10	30	2,3	4204-070001-000000
75	115	70	40	45	60	203	84	170	68	150	58	8300	220	196	128	83,0	8	M 10	30	2,5	4204-075001-000000
80	120	70	40	45	60	206	83	174	67	155	58	8800	220	184	123	83,0	8	M 10	30	2,6	4204-080001-000000
85	125	70	40	45	60	231	93	191	73	168	62	11700	280	216	147	83,0	10	M 10	30	2,7	4204-085001-000000
90	130	70	40	45	60	233	92	195	73	172	61	12400	280	204	141	83,0	10	M 10	30	2,8	4204-090001-000000
95	135	70	40	45	60	236	91	199	72	177	61	13000	280	193	136	83,0	10	M 10	30	3,2	4204-095001-000000
100	145	80	45	52	68	253	99	213	79	189	67	16000	320	192	133	144,0	8	M 12	35	3,9	4204-100001-000000
110	155	80	45	52	68	259	97	221	78	198	67	18000	320	175	124	144,0	8	M 12	35	4,8	4204-110001-000000
120	165	80	45	52	68	290	108	245	85	218	72	24500	410	200	146	144,0	10	M 12	35	5,0	4204-120001-000000
130	180	80	45	52	68	322	116	271	91	241	76	31500	490	221	160	144,0	12	M 12	35	6,0	4204-130001-000000
140	190	90	50	58	76	341	126	286	98	254	82	39000	560	211	156	229,0	10	M 14	40	8,2	4204-140001-000000
150	200	90	50	58	76	375	138	312	106	274	87	50000	670	236	177	229,0	12	M 14	40	8,7	4204-150001-000000
160	210	90	50	58	76	380	135	320	105	283	87	53500	670	222	169	229,0	12	M 14	40	9,0	4204-160001-000000
170	225	90	50	58	76	414	145	348	112	307	91	66000	780	243	184	229,0	14	M 14	40	10,0	4204-170001-000000
180	235	90	50	58	76	420	143	356	111	316	91	70000	780	230	176	229,0	14	M 14	40	11,0	4204-180001-000000

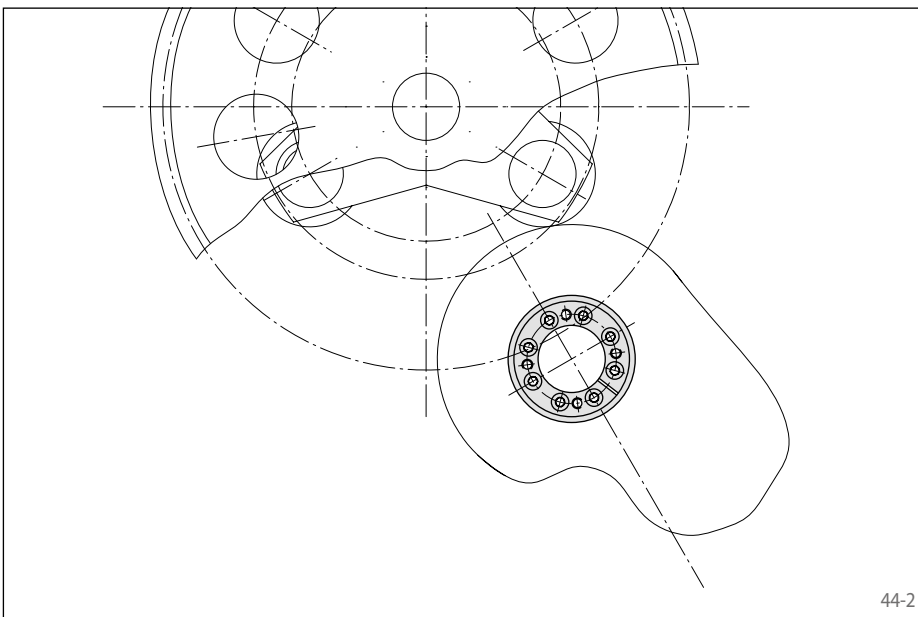
Assembleur Expansible RLK 131

RINGSPANN®

centre le moyeu sur l'arbre
pas de déplacement axial



44-1



44-2

Couples transmissibles et forces axiales

Les couples transmissibles et les forces axiales présentés sur la page suivante sont fonction des tolérances, caractéristiques de surface et de matières suivantes. Veuillez nous contacter en cas de données différentes.

Tolérances

- h8 sur le diamètre d'arbre d
- H8 sur le diamètre d'alésage D

Surfaces

La rugosité moyenne des surfaces en contact sur l'arbre et l'alésage du moyeu est $R_z = 10 \dots 25 \mu\text{m}$.

Matières

Pour l'arbre et le moyeu:

- Module E d'élasticité $\geq 170 \text{ kN/mm}^2$

Montage

A réaliser selon nos instructions de montage pour les Assembleurs Expansibles RLK 131.

Caractéristiques

- Centre un moyeu sur l'arbre
- Pas de déplacement axial relatif entre le moyeu et l'arbre pendant le serrage grâce à la butée axiale
- Couple transmissible de 350 Nm à 43 000 Nm
- Pour diamètres d'arbres entre 20 mm et 180 mm

Exemple d'application

Assemblage d'une came sur l'arbre moteur d'une roue dentée d'un système d'alimentation en papeterie avec un Assembleur Expansibles RLK 131.

Transmission simultanée du couple et de la force axiale

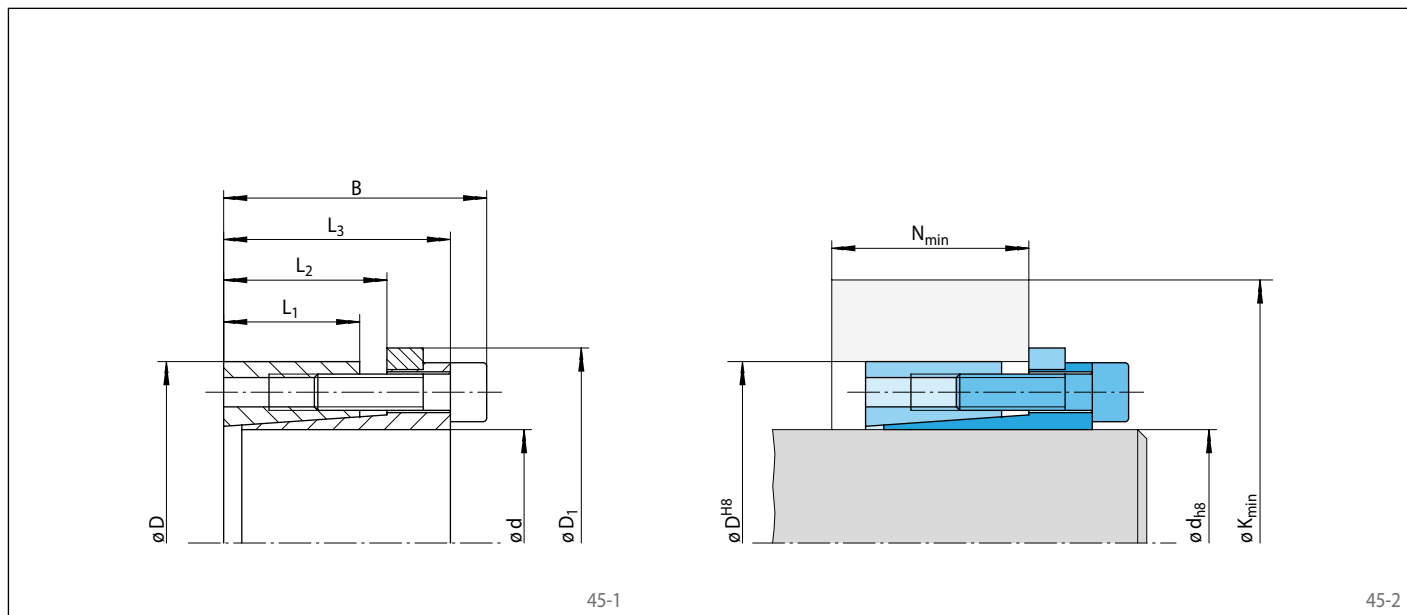
Les couples M sont appliqués pour des forces axiales $F = 0 \text{ kN}$; inversement les forces axiales F sont appliquées aux couples $M = 0 \text{ Nm}$. Si un couple et une force axiale doivent être transmis simultanément, le couple transmissible M et la force axiale transmissible F sont réduits. Veuillez vous référer aux spécifications techniques des pages 78 et 79.

Exemple de commande

Assembleur Expansible RLK 131 pour arbre de diamètre $d = 100 \text{ mm}$:

- RLK 131, diamètres 100 x 145
Référence 4204-100101-000000

centre le moyeu sur l'arbre
pas de déplacement axial

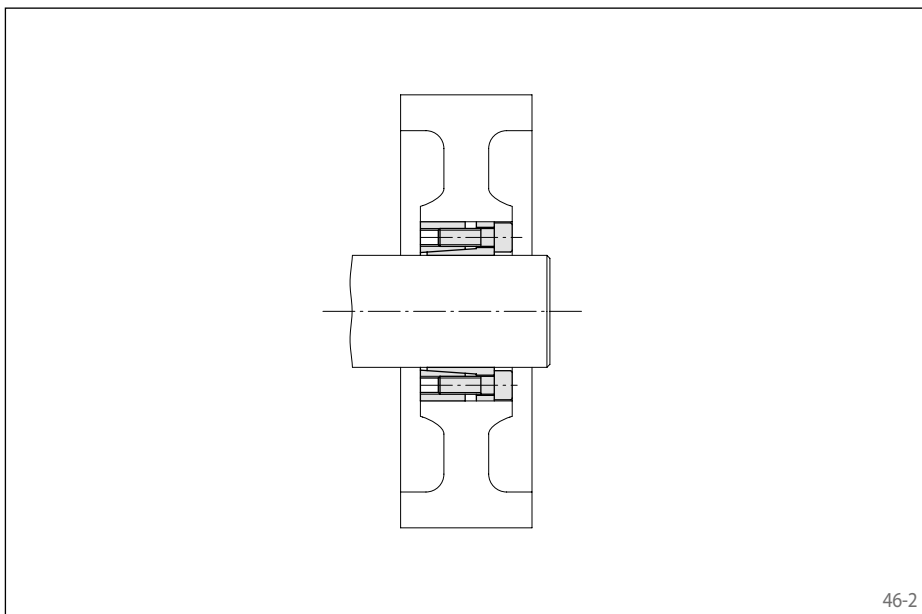


Dimensions								Données techniques												Référence		
Taille		Limite élastique R_e de la matière du moyeu [N/mm ²]						Couple ou force axiale transmissible		Pression de contact sur		Vis de serrage			Poids							
d	D	D ₁	B	L ₁	L ₂	L ₃	200		320		500		M	F		Arbre	Moyeu	Couple de serrage	Nom- bre	Taille	Longu- eur	kg
mm	mm	mm	mm	mm	mm	mm	K _{min}	N _{min}	K _{min}	N _{min}	K _{min}	N _{min}	Nm	kN	P _w	P _N	M _S		mm	mm		
20	47	53	48	26	31	42	80	35	65	31	58	29	350	35	181	77	17,4	6	M 6	25	0,4	4204-020101-000000
22	47	53	48	26	31	42	80	35	65	31	58	29	390	35	165	77	17,4	6	M 6	25	0,4	4204-022101-000000
24	50	56	48	26	31	42	82	34	68	31	61	29	430	35	151	73	17,4	6	M 6	25	0,4	4204-024101-000000
25	50	56	48	26	31	42	82	34	68	31	61	29	440	35	145	73	17,4	6	M 6	25	0,4	4204-025101-000000
28	55	61	48	26	31	42	85	34	72	31	65	29	500	35	130	66	17,4	6	M 6	25	0,5	4204-028101-000000
30	55	61	48	26	31	42	85	34	72	31	65	29	530	35	121	66	17,4	6	M 6	25	0,5	4204-030101-000000
32	60	66	48	26	31	42	101	37	83	32	74	30	760	47	151	81	17,4	8	M 6	25	0,6	4204-032101-000000
35	60	66	48	26	31	42	101	37	83	32	74	30	830	47	138	81	17,4	8	M 6	25	0,5	4204-035101-000000
38	65	71	48	26	31	42	104	36	87	32	79	30	900	47	127	75	17,4	8	M 6	25	0,6	4204-038101-000000
40	65	71	48	26	31	42	104	36	87	32	79	30	940	47	121	75	17,4	8	M 6	25	0,6	4204-040101-000000
42	75	81	59	30	35	51	121	42	101	37	91	34	1350	65	137	77	42,2	6	M 8	30	1,1	4204-042101-000000
45	75	81	59	30	35	51	121	42	101	37	91	34	1450	65	128	77	42,2	6	M 8	30	1,1	4204-045101-000000
48	80	86	59	30	35	51	144	46	116	39	102	36	2050	86	159	96	42,2	8	M 8	30	1,1	4204-048101-000000
50	80	86	59	30	35	51	144	46	116	39	102	36	2150	86	153	96	42,2	8	M 8	30	1,1	4204-050101-000000
55	85	91	59	30	35	51	146	46	120	39	106	36	2350	86	139	90	42,2	8	M 8	30	1,2	4204-055101-000000
60	90	96	59	30	35	51	149	45	124	39	111	36	2600	86	128	85	42,2	8	M 8	30	1,3	4204-060101-000000
65	95	101	59	30	35	51	152	45	129	39	116	36	2800	86	118	81	42,2	8	M 8	30	1,3	4204-065101-000000
70	110	119	70	40	45	60	182	58	151	51	135	47	4800	140	129	82	83,0	8	M 10	30	2,4	4204-070101-000000
75	115	124	70	40	45	60	185	58	156	51	140	47	5100	140	121	79	83,0	8	M 10	30	2,6	4204-075101-000000
80	120	129	70	40	45	60	189	58	160	50	145	47	5400	140	113	76	83,0	8	M 10	30	2,7	4204-080101-000000
85	125	134	70	40	45	60	213	62	176	53	156	48	7200	170	133	91	83,0	10	M 10	30	2,8	4204-085101-000000
90	130	139	70	40	45	60	216	62	180	53	161	48	7600	170	126	87	83,0	10	M 10	30	3,0	4204-090101-000000
95	135	144	70	40	45	60	219	61	184	53	166	48	8100	170	119	84	83,0	10	M 10	30	3,2	4204-095101-000000
100	145	155	80	45	52	68	233	67	196	58	177	53	10000	200	118	82	144,0	8	M 12	35	4,1	4204-100101-000000
110	155	165	80	45	52	68	240	67	205	58	186	53	11000	200	108	76	144,0	8	M 12	35	4,4	4204-110101-000000
120	165	175	80	45	52	68	271	72	228	61	204	55	15000	250	123	90	144,0	10	M 12	35	4,7	4204-120101-000000
130	180	188	80	45	52	68	304	76	254	64	226	57	19500	300	136	99	144,0	12	M 12	35	5,7	4204-130101-000000
140	190	199	90	50	58	76	320	83	267	70	238	62	24000	340	130	96	229,0	10	M 14	40	6,9	4204-140101-000000
150	200	209	90	50	58	76	355	89	292	73	257	65	31000	410	146	109	229,0	12	M 14	40	7,2	4204-150101-000000
160	210	219	90	50	58	76	360	88	300	73	266	64	33000	410	136	104	229,0	12	M 14	40	7,8	4204-160101-000000
170	225	234	90	50	58	76	396	93	328	76	290	67	40500	480	150	113	229,0	14	M 14	40	8,9	4204-170101-000000
180	235	244	90	50	58	76	402	92	336	76	299	66	43000	480	142	109	229,0	14	M 14	40	9,5	4204-180101-000000

centre le moyeu sur l'arbre
courte portée axiale



46-1



46-2

Couples transmissibles et forces axiales

Les couples transmissibles et les forces axiales présentés sur la page suivante sont fonction des tolérances, caractéristiques de surface et de matières suivantes. Veuillez nous contacter en cas de données différentes.

Tolérances

- h8 sur le diamètre d'arbre d
- H8 sur le diamètre d'alésage D

Surfaces

La rugosité moyenne des surfaces en contact sur l'arbre et l'alésage du moyeu est $R_z = 10 \dots 25 \mu\text{m}$.

Matières

Pour l'arbre et le moyeu:

- Module E d'élasticité $\geq 170 \text{ kN/mm}^2$

Montage

A réaliser selon nos instructions de montage pour les Assembleurs Expansibles RLK 132.

Caractéristiques

- Centre un moyeu sur l'arbre
- Pour couples transmissibles élevés
- Courte portée axiale
- Couple transmissible de 580 Nm à 83 500 Nm
- Pour diamètres d'arbres entre 20 mm et 200 mm

Exemple d'application

Assemblage d'une poulie sur son arbre moteur par un Assembleur Expansible RLK 132. L'assembleur Expansible assure également le centrage de la poulie sur l'arbre. Cet assemblage compact est une solution économique particulièrement adaptée pour les applications à logement étroit.

Transmission simultanée du couple et de la force axiale

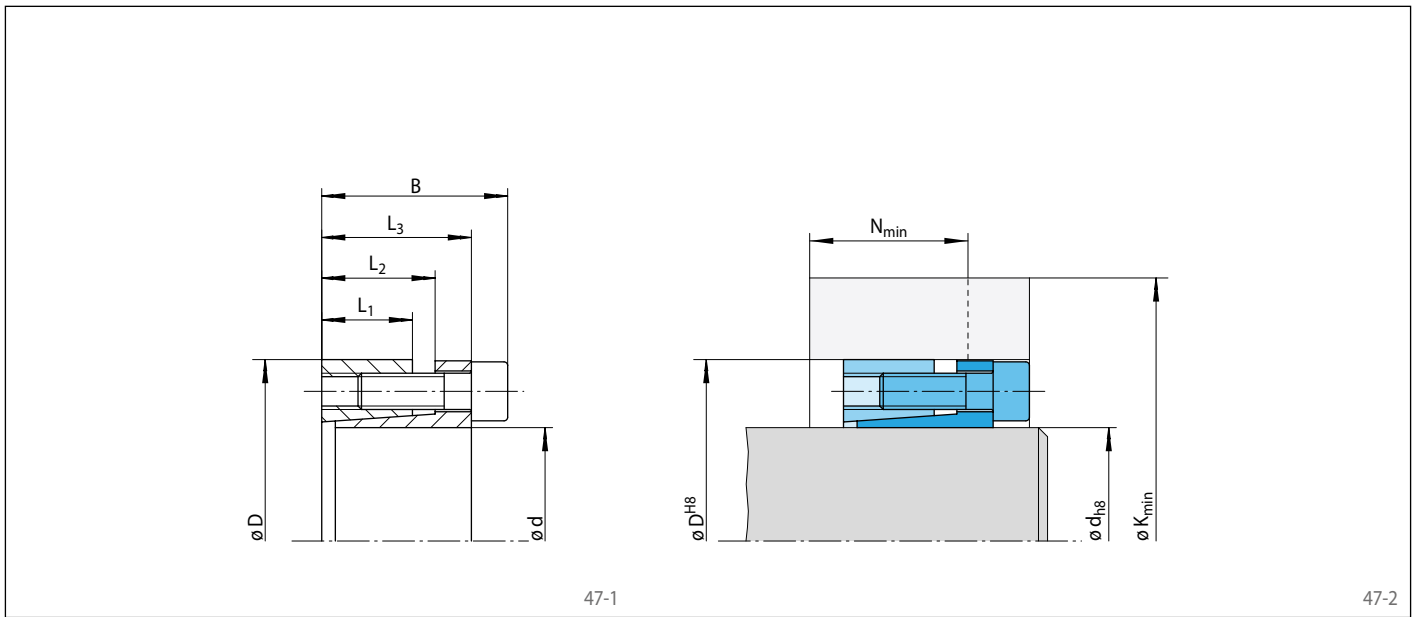
Les couples M sont appliqués pour des forces axiales $F = 0 \text{ kN}$; inversement les forces axiales F sont appliquées aux couples $M = 0 \text{ Nm}$. Si un couple et une force axiale doivent être transmis simultanément, le couple transmissible M et la force axiale transmissible F sont réduits. Veuillez vous référer aux spécifications techniques des pages 78 et 79.

Exemple de commande

Assembleur Expansible RLK 132 pour arbre de diamètre $d = 100 \text{ mm}$:

- RLK 132, diamètres 100 x 145
Référence 4204-100201-000000

centre le moyeu sur l'arbre
courte portée axiale



47-1

47-2

Dimensions												Données techniques								Référence	
Taille		B	L ₁	L ₂	L ₃	Limite élastique R _e de la matière du moyeu [N/mm ²]						Couple ou force axiale transmissible		Pression de contact sur		Vis de serrage			Poids		
d	D					200	320	500	K _{min}	N _{min}	K _{min}	N _{min}	K _{min}	N _{min}	M	F	Arbre	Moyeu			Couple de serrage
20	47	34	17	22	28	104	46	81	34	69	28	580	58	450	192	17,4	6	M 6	20	0,3	4204-020201-000000
22	47	34	17	22	28	104	46	81	34	69	28	630	58	409	192	17,4	6	M 6	20	0,3	4204-022201-000000
24	50	34	17	22	28	104	44	83	34	71	28	690	58	375	180	17,4	6	M 6	20	0,3	4204-024201-000000
25	50	34	17	22	28	104	44	83	34	71	28	720	58	360	180	17,4	6	M 6	20	0,3	4204-025201-000000
28	55	34	17	22	28	106	43	87	33	76	28	810	58	322	164	17,4	6	M 6	20	0,3	4204-028201-000000
30	55	34	17	22	28	106	43	87	33	76	28	860	58	300	164	17,4	6	M 6	20	0,3	4204-030201-000000
32	60	34	17	22	28	124	49	100	37	86	30	1250	77	375	200	17,4	8	M 6	20	0,4	4204-032201-000000
35	60	34	17	22	28	124	49	100	37	86	30	1350	77	343	200	17,4	8	M 6	20	0,3	4204-035201-000000
38	65	34	17	22	28	126	48	104	37	91	30	1450	77	316	185	17,4	8	M 6	20	0,4	4204-038201-000000
40	65	34	17	22	28	126	48	104	37	91	30	1550	77	300	185	17,4	8	M 6	20	0,4	4204-040201-000000
42	75	41	20	25	33	152	59	124	45	107	36	2350	110	358	200	34,0	8	M 8	25	0,6	4204-042201-000000
45	75	41	20	25	33	152	59	124	45	107	36	2500	110	334	200	34,0	8	M 8	25	0,6	4204-045201-000000
48	80	41	20	24	33	158	59	130	45	113	37	2900	120	334	200	36,0	8	M 8	25	0,7	4204-048201-000000
50	80	41	20	24	33	158	59	130	45	113	37	3000	120	320	200	36,0	8	M 8	25	0,7	4204-050201-000000
55	85	41	20	24	33	167	61	137	46	120	38	3600	130	310	200	39,0	8	M 8	25	0,7	4204-055201-000000
60	90	41	20	24	33	173	62	144	47	126	38	4100	140	300	200	41,0	8	M 8	25	0,8	4204-060201-000000
65	95	41	20	24	33	177	61	149	47	131	38	4600	140	287	196	42,2	8	M 8	25	0,8	4204-065201-000000
70	110	50	24	29	40	210	74	175	57	154	46	7000	200	315	200	75,0	8	M 10	30	1,5	4204-070201-000000
75	115	50	24	29	40	216	75	181	57	160	47	7800	210	307	200	78,0	8	M 10	30	1,6	4204-075201-000000
80	120	50	24	29	40	224	76	188	58	166	47	8700	220	300	200	82,0	8	M 10	30	1,7	4204-080201-000000
85	125	50	24	29	40	230	77	194	59	172	48	9600	230	295	200	68,0	10	M 10	30	1,8	4204-085201-000000
90	130	50	24	29	40	237	78	201	60	178	48	10600	240	289	200	71,0	10	M 10	30	1,9	4204-090201-000000
95	135	50	24	29	40	242	78	206	60	184	49	11500	240	285	200	73,0	10	M 10	30	2,0	4204-095201-000000
100	145	56	26	31	44	261	84	222	65	197	52	14000	280	290	200	126,0	8	M 12	30	2,6	4204-100201-000000
110	155	56	26	31	44	274	86	234	66	209	53	16500	300	282	200	135,0	8	M 12	30	2,8	4204-110201-000000
120	165	56	26	31	44	286	87	246	67	221	54	19500	320	275	200	127,0	9	M 12	30	3,6	4204-120201-000000
130	180	64	34	39	52	328	108	277	83	246	67	30000	460	277	200	136,0	12	M 12	30	4,4	4204-130201-000000
140	190	68	34	39	54	341	110	290	84	258	68	34000	490	272	200	223,0	9	M 14	40	4,9	4204-140201-000000
150	200	68	34	39	54	354	111	303	86	270	69	38500	510	267	200	211,0	10	M 14	40	5,2	4204-150201-000000
160	210	68	34	39	54	367	113	315	87	283	71	43000	540	263	200	185,0	12	M 14	40	5,6	4204-160201-000000
170	225	78	44	49	64	396	130	337	100	301	82	56500	670	237	179	229,0	12	M 14	40	6,9	4204-170201-000000
180	235	78	44	49	64	402	128	346	100	310	82	60000	670	224	172	229,0	12	M 14	40	8,5	4204-180201-000000
190	250	78	44	49	64	447	143	381	110	339	89	79000	830	264	200	228,0	15	M 14	40	9,0	4204-190201-000000
200	260	78	44	49	64	454	141	389	109	349	89	83500	830	252	194	229,0	15	M 14	40	9,6	4204-200201-000000

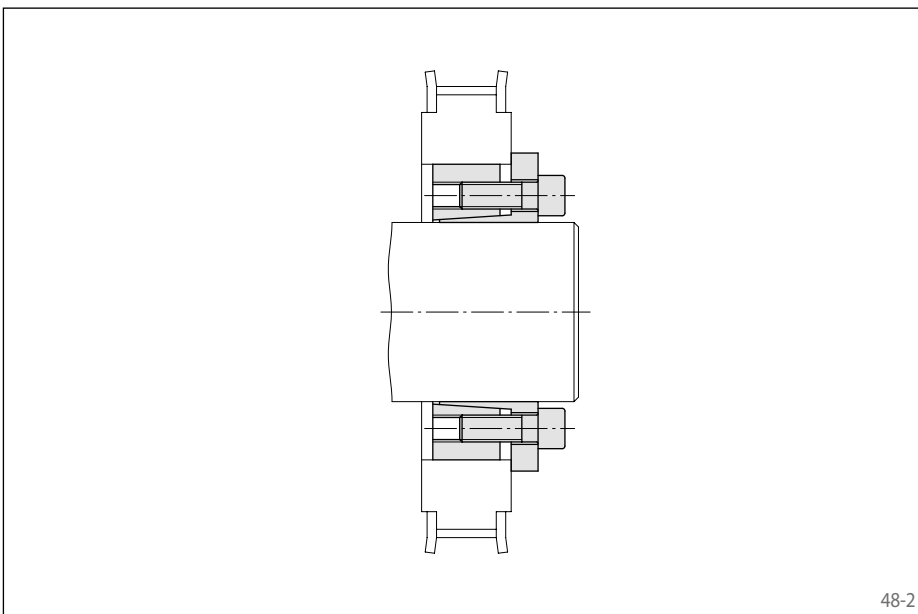
Assembleur Expansible RLK 133

centre le moyeu sur l'arbre
courte portée axiale avec appui frontal



Caractéristiques

- Centre le moyeu sur l'arbre
- Courte portée axiale
- Pas de déplacement axial relatif entre le moyeu et l'arbre au moment du serrage du fait de l'appui frontal
- Couple transmissible de 350 Nm à 51 500 Nm
- Pour diamètres d'arbres entre 20 mm et 200 mm



Exemple d'application

Assemblage d'une poulie de synchronisation sur son arbre moteur par un Assembleur Expansible RLK 133. L'assembleur Expansible assure également le centrage de la poulie sur l'arbre. Du fait de l'appui frontal, la poulie d'indexage ne se déplace pas axialement pendant le serrage. C'est une solution d'assemblage efficace et économique particulièrement adaptée aux faibles encombrements.

Couples transmissibles et forces axiales

Les couples transmissibles et les forces axiales présentés sur la page suivante sont fonction des tolérances, caractéristiques de surface et de matières suivantes. Veuillez nous contacter en cas de données différentes.

Tolérances

- h8 sur le diamètre d'arbre d
- H8 sur le diamètre d'alésage D

Surfaces

La rugosité moyenne des surfaces en contact sur l'arbre et l'alésage du moyeu est $R_z = 10 \dots 25 \mu\text{m}$.

Matières

Pour l'arbre et le moyeu:

- Module E d'élasticité $\geq 170 \text{ kN/mm}^2$

Montage

A réaliser selon nos instructions de montage pour les Assembleurs Expansibles RLK 133.

Transmission simultanée du couple et de la force axiale

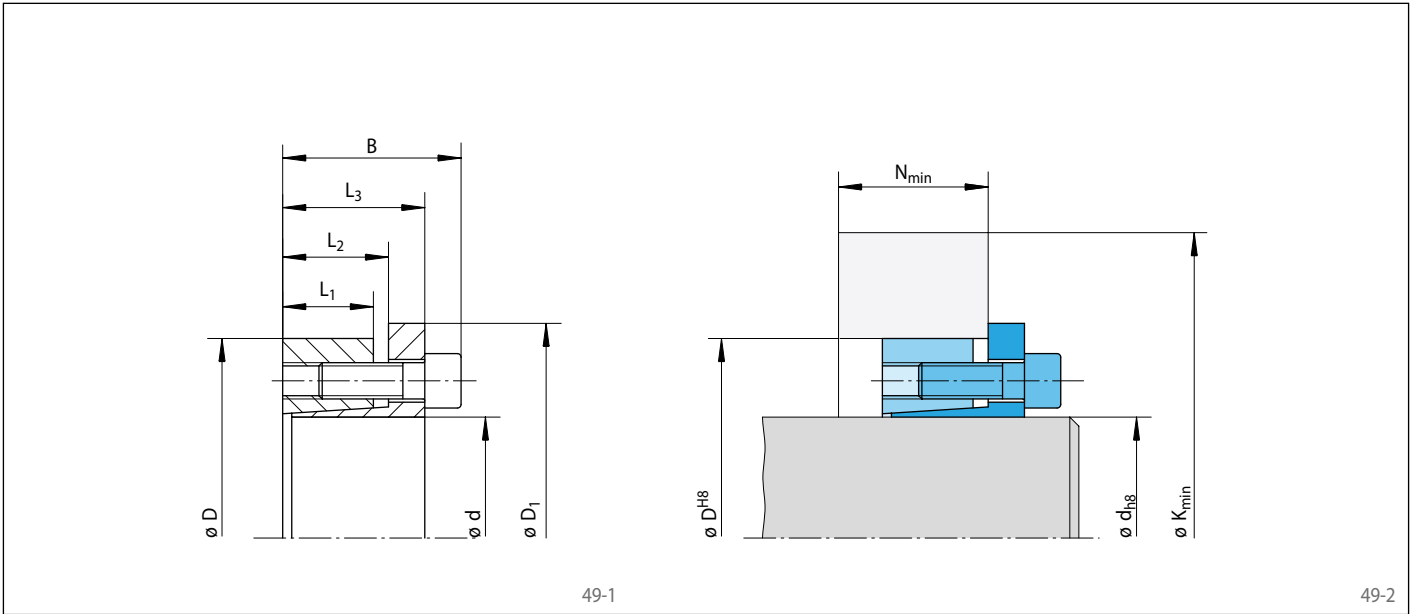
Les couples M sont appliqués pour des forces axiales $F = 0 \text{ kN}$; inversement les forces axiales F sont appliquées aux couples $M = 0 \text{ Nm}$. Si un couple et une force axiale doivent être transmis simultanément, le couple transmissible M et la force axiale transmissible F sont réduits. Veuillez vous référer aux spécifications techniques des pages 78 et 79.

Exemple de commande

Assembleur Expansible RLK 133 pour arbre de diamètre $d = 100 \text{ mm}$:

- RLK 133, diamètres 100 x 145
Référence 4204-100301-000000

centre le moyeu sur l'arbre courte portée axiale avec appui frontal



Dimensions								Données techniques												Référence		
Taille		D1*	B	L1	L2	L3	Limite élastique Re de la matière du moyeu [N/mm²]						Couple ou force axiale transmissible		Pression de contact sur		Vis de serrage				Poids	
d	D						200	320	500	M	F	Arbre	Moyeu	Couple de serrage	Nom- bre	Taille	Longu- eur	kg				
mm	mm	mm	mm	mm	mm	mm	Kmin	Nmin	Kmin	Nmin	Kmin	Nmin	Nm	kN	Pw	Pn	M5		mm			
20	47	53	34	17	22	28	96	30	74	24	63	21	350	35	277	118	17,4	6	M 6	20	0,3	4204-020301-000000
22	47	53	34	17	22	28	96	30	74	24	63	21	390	35	252	118	17,4	6	M 6	20	0,3	4204-022301-000000
24	50	56	34	17	22	28	96	29	76	24	66	21	430	35	231	111	17,4	6	M 6	20	0,3	4204-024301-000000
25	50	56	34	17	22	28	96	29	76	24	66	21	440	35	222	111	17,4	6	M 6	20	0,3	4204-025301-000000
28	55	62	34	17	22	28	98	28	80	24	70	21	500	35	198	101	17,4	6	M 6	20	0,4	4204-028301-000000
30	55	62	34	17	22	28	98	28	80	24	70	21	530	35	185	101	17,4	6	M 6	20	0,4	4204-030301-000000
32	60	69	34	17	22	28	117	32	93	26	80	22	760	47	231	123	17,4	8	M 6	20	0,4	4204-032301-000000
35	60	69	34	17	22	28	117	32	93	26	80	22	830	47	211	123	17,4	8	M 6	20	0,4	4204-035301-000000
38	65	72	34	17	22	28	119	31	97	25	85	22	900	47	194	114	17,4	8	M 6	20	0,5	4204-038301-000000
40	65	72	34	17	22	28	119	31	97	25	85	22	940	47	185	114	17,4	8	M 6	20	0,4	4204-040301-000000
42	75	84	41	20	25	33	165	43	127	33	106	28	1800	86	273	153	42,2	8	M 8	25	0,8	4204-042301-000000
45	75	84	41	20	25	33	165	43	127	33	106	28	1950	86	255	153	42,2	8	M 8	25	0,7	4204-045301-000000
48	80	89	41	20	24	33	165	42	130	33	111	28	2050	86	239	143	42,2	8	M 8	25	0,8	4204-048301-000000
50	80	89	41	20	24	33	165	42	130	33	111	28	2150	86	229	143	42,2	8	M 8	25	0,8	4204-050301-000000
55	85	94	41	20	24	33	166	41	133	32	115	28	2350	86	208	135	42,2	8	M 8	25	0,8	4204-055301-000000
60	90	99	41	20	24	33	168	40	137	32	120	28	2600	86	191	128	42,2	8	M 8	25	0,9	4204-060301-000000
65	95	104	41	20	24	33	171	39	141	32	124	28	2800	86	176	121	42,2	8	M 8	25	0,9	4204-065301-000000
70	110	119	50	24	29	40	213	50	172	40	149	34	4800	140	215	137	83,0	8	M 10	30	1,7	4204-070301-000000
75	115	124	50	24	29	40	215	49	176	40	153	34	5100	140	201	131	83,0	8	M 10	30	1,8	4204-075301-000000
80	120	129	50	24	29	40	218	49	179	39	158	34	5400	140	188	126	83,0	8	M 10	30	1,9	4204-080301-000000
85	125	134	50	24	29	40	246	55	198	43	172	36	7200	170	221	151	83,0	10	M 10	30	2,0	4204-085301-000000
90	130	139	50	24	29	40	248	54	202	42	176	36	7600	170	209	145	83,0	10	M 10	30	2,1	4204-090301-000000
95	135	144	50	24	29	40	250	53	206	42	180	36	8100	170	198	140	83,0	10	M 10	30	2,2	4204-095301-000000
100	145	154	56	26	31	44	269	57	221	45	194	39	10000	200	204	141	144,0	8	M 12	30	2,8	4204-100301-000000
110	155	164	56	26	31	44	274	56	229	45	203	38	11000	200	186	132	144,0	8	M 12	30	3,0	4204-110301-000000
120	165	174	56	26	31	44	295	59	246	47	218	40	13500	220	191	139	144,0	9	M 12	30	3,4	4204-120301-000000
130	180	189	64	34	39	52	326	71	269	57	237	49	19500	300	180	130	144,0	12	M 12	30	5,1	4204-130301-000000
140	190	199	68	34	39	54	336	71	280	57	248	49	21500	310	172	127	229,0	9	M 14	40	5,3	4204-140301-000000
150	200	209	68	34	39	54	358	74	298	59	263	50	25500	340	178	134	229,0	10	M 14	40	5,6	4204-150301-000000
160	210	219	68	34	39	54	395	81	325	63	284	53	33000	410	200	153	229,0	12	M 14	40	6,0	4204-160301-000000
170	225	234	78	44	49	64	381	83	321	68	286	60	35000	410	146	110	229,0	12	M 14	40	8,2	4204-170301-000000
180	235	244	78	44	49	64	387	82	329	68	295	59	37000	410	138	106	229,0	12	M 14	40	8,6	4204-180301-000000
190	250	259	78	44	49	64	435	91	365	73	324	63	48500	510	163	124	229,0	15	M 14	40	10,0	4204-190301-000000
200	260	269	78	44	49	64	441	90	373	73	333	63	51500	510	155	119	229,0	15	M 14	40	10,4	4204-200301-000000

* diamètre extérieur maximal

Assembleur Expansible RLK 133 TC

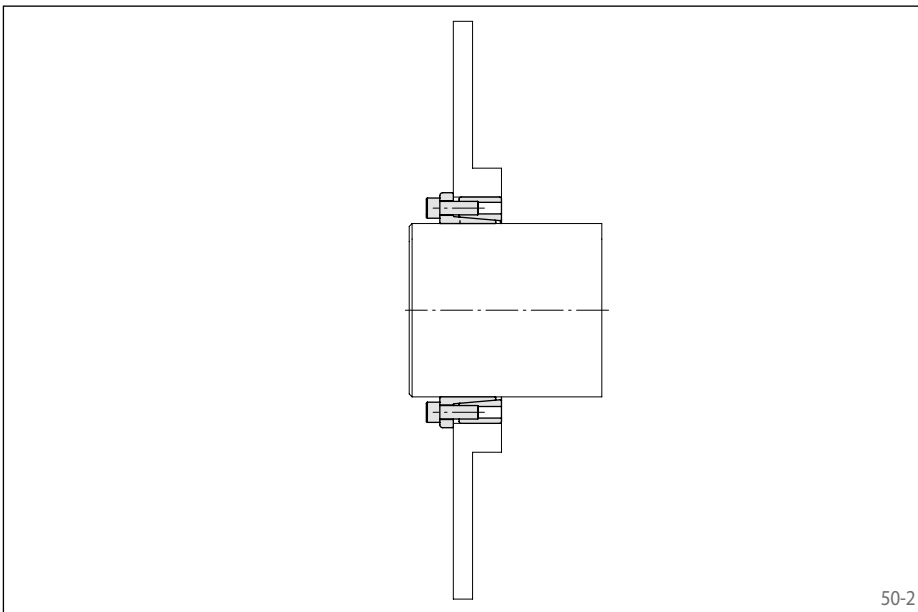
RINGSPANN®

Qualité Premium pour une grande précision de centrage
Nombreux montages/démontages possibles



Caractéristiques

- Centre le moyeu sur l'arbre. Double fente pour une grande précision de centrage.
- Nombreux montages/démontages possibles
- Couple transmissible très élevé
- Courte portée axiale
- Pas de déplacement axial relatif entre le moyeu et l'arbre au moment du serrage grâce à l'appui frontal
- Qualité d'usinage supérieure
- Couple transmissible de 19 500 Nm à 567 500 Nm
- Pour diamètres d'arbres entre 130 mm et 520 mm



Exemple d'application

Assemblage sans jeu d'un disque de frein sur l'arbre moteur avec un assembleur expansible RLK 133 TC. Grâce à la face d'appui de l'assembleur, le disque de frein ne se déplace pas axialement au moment du montage. De plus, l'assembleur centre le disque de frein sur l'arbre. Il apporte une solution efficace et économique pour les applications avec un faible encombrement.

Couples transmissibles et forces axiales

Les couples transmissibles et les forces axiales présentés sur la page suivante sont fonction des tolérances, caractéristiques de surface et de matières suivantes. Veuillez nous contacter en cas de données différentes.

Tolérances

- h8 sur le diamètre d'arbre d
- H8 sur le diamètre d'alésage D

Surfaces

La rugosité moyenne des surfaces en contact sur l'arbre et l'alésage du moyeu est $R_z = 10 \dots 25 \mu\text{m}$.

Matières

Pour l'arbre et le moyeu:

- Module E d'élasticité $\geq 170 \text{ kN/mm}^2$

Montage

A réaliser selon nos instructions de montage pour les Assembleurs Expansibles RLK 133 TC.

Transmission simultanée du couple et de la force axiale

Les couples M sont appliqués pour des forces axiales $F = 0 \text{ kN}$; inversement les forces axiales F sont appliquées aux couples $M = 0 \text{ Nm}$. Si un couple et une force axiale doivent être transmis simultanément, le couple transmissible M et la force axiale transmissible F sont réduits. Veuillez vous référer aux spécifications techniques des pages 78 et 79.

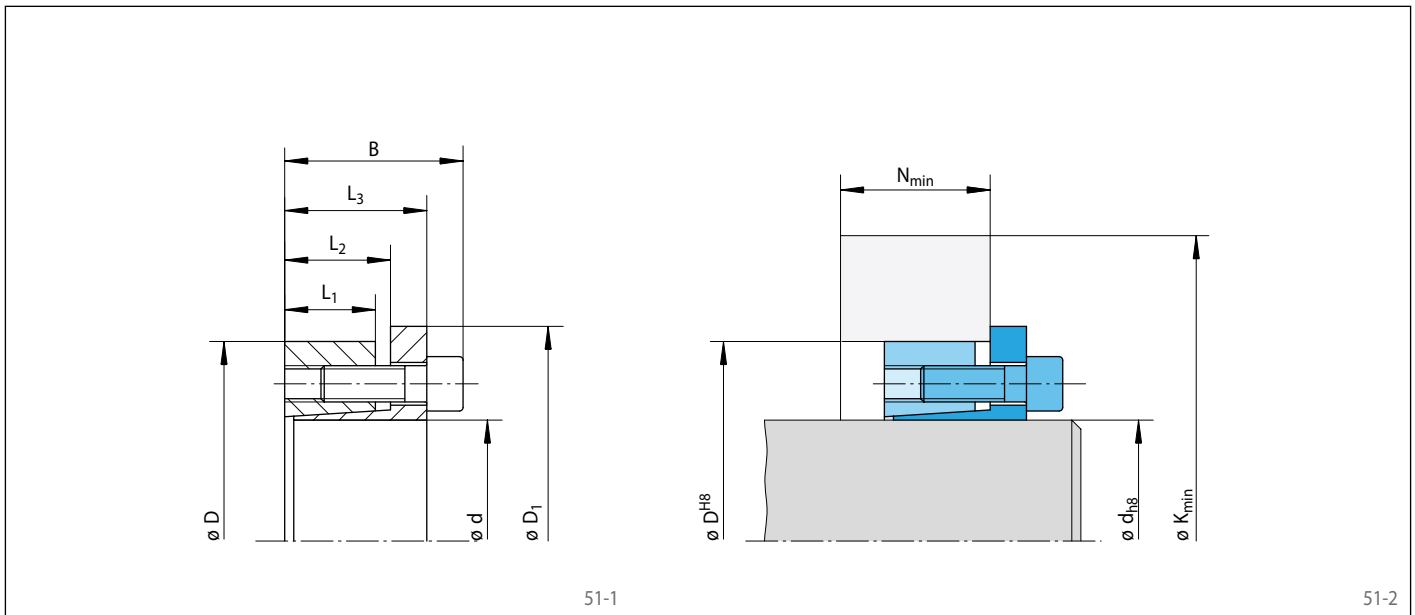
Exemple de commande

Assembleur Expansible RLK 133 TC pour arbre de diamètre $d = 130 \text{ mm}$:

- RLK 133 TC, diamètres 130 x 180
Référence 4204-130301-TC0000

Qualité Premium pour une grande précision de centrage

Nombreux montages/démontages possibles



51-1

51-2

Dimensions								Données techniques												Référence		
Taille		D ₁ mm	B mm	L ₁ mm	L ₂ mm	L ₃ mm	Limite élastique R _e de la matière du moyeu [N/mm ²]						Couple ou force axiale transmissible		Pression de contact sur Arbre		Vis de serrage				Poids kg	
d mm	D mm						K _{min} mm	N _{min} mm	K _{min} mm	N _{min} mm	K _{min} mm	N _{min} mm	M Nm	F kN	P _w N/mm ²	P _N N/mm ²	Couple de serrage M _S Nm	Nom- bre	Taille			Longu- eur mm
130	180	189	64	34	40	52	326	71	269	57	237	49	19500	300	180	130	144	12	M 12	30	5,1	4204-130301-TC0000
140	190	199	68	34	40	54	336	71	280	57	248	49	21500	310	172	127	229	9	M 14	40	5,3	4204-140301-TC0000
150	200	209	68	34	40	54	358	74	298	59	263	50	25500	340	178	134	229	10	M 14	40	5,6	4204-150301-TC0000
160	210	219	68	34	40	54	379	77	315	61	278	51	30000	380	184	140	229	11	M 14	40	6,0	4204-160301-TC0000
170	225	234	78	44	50	64	381	83	321	68	286	60	35000	410	146	110	229	12	M 14	40	8,2	4204-170301-TC0000
180	235	244	78	44	50	64	387	82	329	68	295	59	37000	410	138	106	229	12	M 14	40	8,6	4204-180301-TC0000
190	250	259	78	44	50	64	435	91	365	73	324	63	48500	510	163	124	229	15	M 14	40	10,0	4204-190301-TC0000
200	260	269	78	44	50	64	441	90	373	73	333	63	51500	510	155	119	229	15	M 14	40	10,4	4204-200301-TC0000
220	285	294	88	50	56	72	463	95	396	78	356	68	61500	560	136	105	354	12	M 16	40	13,9	4204-220301-TC0000
240	305	314	88	50	56	72	520	104	440	84	392	72	84000	700	155	122	354	15	M 16	40	14,8	4204-240301-TC0000
260	325	334	88	50	56	72	575	113	482	90	427	76	109500	840	172	138	354	18	M 16	40	16,1	4204-260301-TC0000
280	355	364	102	60	66	84	592	120	503	97	451	84	127500	910	144	114	492	16	M 18	50	23,6	4204-280301-TC0000
300	375	384	102	60	66	84	635	125	538	101	481	87	154000	1050	152	121	492	18	M 18	50	25,7	4204-300301-TC0000
320	405	414	121	74	81	101	692	146	582	119	519	103	210500	1300	148	117	692	18	M 20	50	36,1	4204-320301-TC0000
340	425	434	121	74	81	101	753	156	628	125	556	107	261000	1550	162	130	692	21	M 20	50	38,3	4204-340301-TC0000
360	455	464	138	86	94	116	769	165	648	135	578	117	294500	1650	141	111	945	18	M 22	60	52,5	4204-360301-TC0000
380	475	484	138	86	94	116	835	176	697	142	617	122	363000	1900	155	124	945	21	M 22	60	55,0	4204-380301-TC0000
400	495	504	138	86	94	116	846	174	713	141	636	122	382000	1900	148	119	945	21	M 22	60	60,3	4204-400301-TC0000
420	515	524	138	86	94	116	876	176	740	143	661	123	420000	2000	147	120	945	22	M 22	60	62,9	4204-420301-TC0000
440	535	544	138	86	94	116	888	174	757	142	679	122	440000	2000	141	116	945	22	M 22	60	65,6	4204-440301-TC0000
460	555	564	138	86	94	116	902	173	774	141	698	122	460000	2000	135	112	945	22	M 22	60	68,3	4204-460301-TC0000
480	575	584	138	86	94	116	947	179	810	145	729	125	523500	2200	141	118	945	24	M 22	60	71,0	4204-480301-TC0000
500	595	604	138	86	94	116	960	177	828	145	748	125	545500	2200	135	114	945	24	M 22	60	73,7	4204-500301-TC0000
520	615	624	138	86	94	116	975	176	845	144	766	124	567500	2200	130	110	945	24	M 22	60	75,9	4204-520301-TC0000

Assembleur Expansible RLK 136 TC

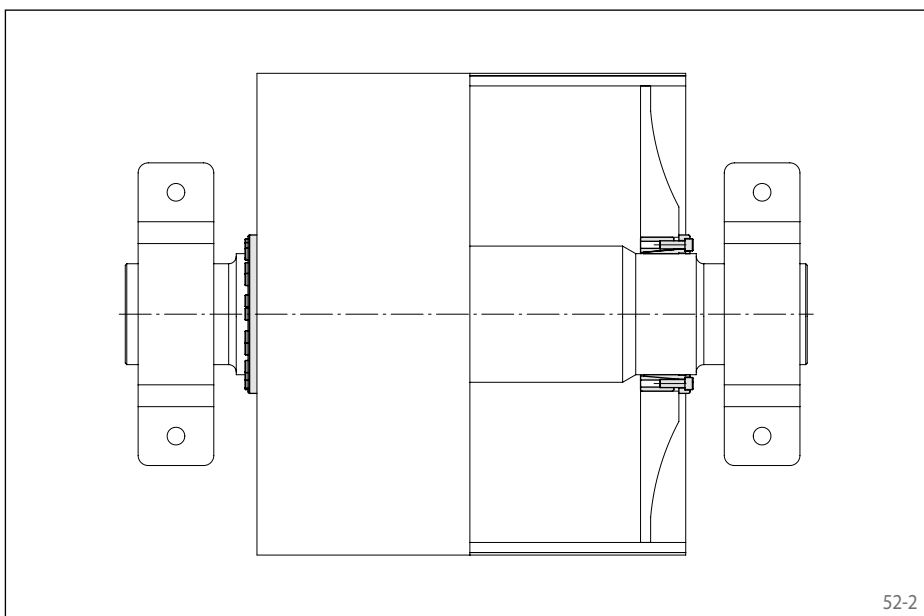
RINGSPANN®

Qualité Premium pour une grande précision de centrage
Nombreux montages/démontages possibles



Caractéristiques

- Centre le moyeu sur l'arbre. Double fente pour une grande précision de centrage.
- Nombreux montages/démontages possibles
- Couple transmissible très élevé
- Courte portée axiale
- Pas de déplacement axial relatif entre le moyeu et l'arbre au moment du serrage grâce à l'appui frontal
- Qualité d'usinage supérieure
- Couple transmissible de 6 700 Nm à 994 500 Nm
- Pour diamètres d'arbres entre 70 mm et 600 mm



Exemple d'application

Liaison sans jeu d'un tambour à bande sur l'arbre d'entraînement d'un convoyeur avec un assembleur expansible RLK 136 TC. Il centre le tambour sur l'arbre d'entraînement. L'absence de déplacement axial au moment du serrage de la frette fait que la position du tambour sur l'arbre d'entraînement reste inchangée.

Couples transmissibles et forces axiales

Les couples transmissibles et les forces axiales présentés sur la page suivante sont fonction des tolérances, caractéristiques de surface et de matières suivantes. Veuillez nous contacter en cas de données différentes.

Tolérances

- h8 sur le diamètre d'arbre d
- H8 sur le diamètre d'alésage D

Surfaces

La rugosité moyenne des surfaces en contact sur l'arbre et l'alésage du moyeu est $R_z = 10 \dots 25 \mu\text{m}$.

Matières

Pour l'arbre et le moyeu:

- Module E d'élasticité $\geq 170 \text{ kN/mm}^2$

Montage

A réaliser selon nos instructions de montage pour les Assembleurs Expansibles RLK 136 TC.

Transmission simultanée du couple et de la force axiale

Les couples M sont appliqués pour des forces axiales $F = 0 \text{ kN}$; inversement les forces axiales F sont appliquées aux couples $M = 0 \text{ Nm}$. Si un couple et une force axiale doivent être transmis simultanément, le couple transmissible M et la force axiale transmissible F sont réduits. Veuillez vous référer aux spécifications techniques des pages 78 et 79.

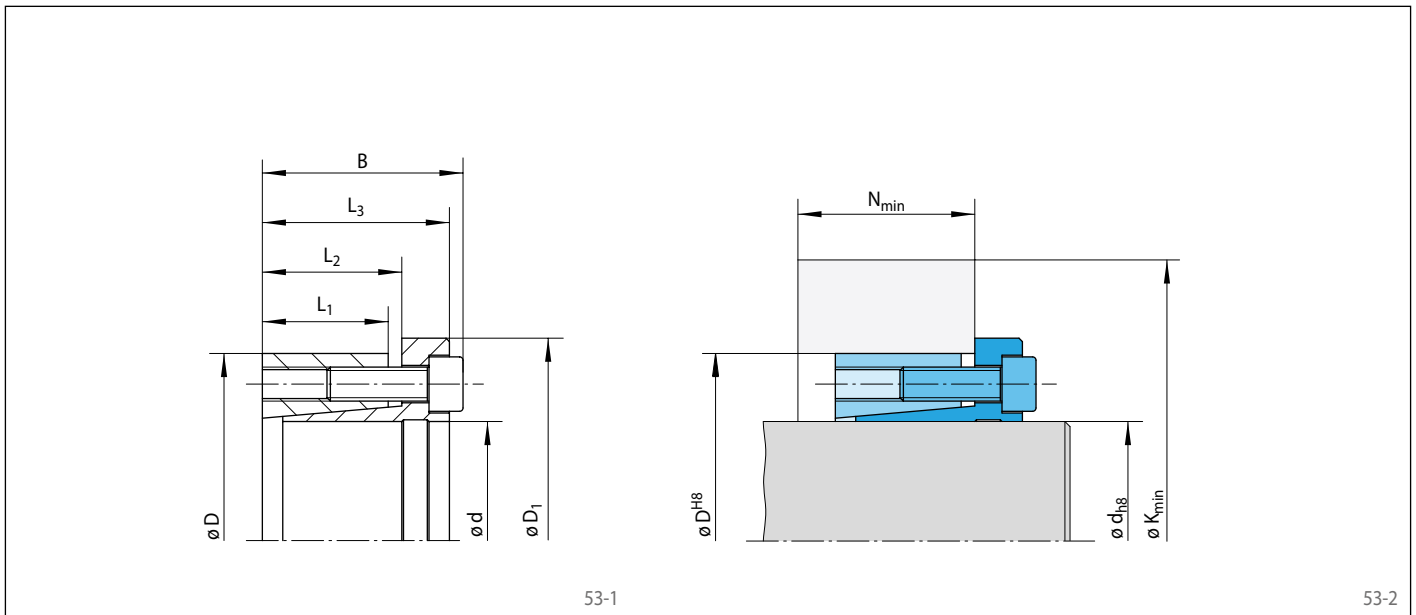
Exemple de commande

Assembleur Expansible RLK 136 TC pour arbre de diamètre $d = 100 \text{ mm}$:

- RLK 136 TC, diamètres 100 x 150
Référence 4204-100601-TC0000

Qualité Premium pour une grande précision de centrage

Nombreux montages/démontages possibles



53-1

53-2

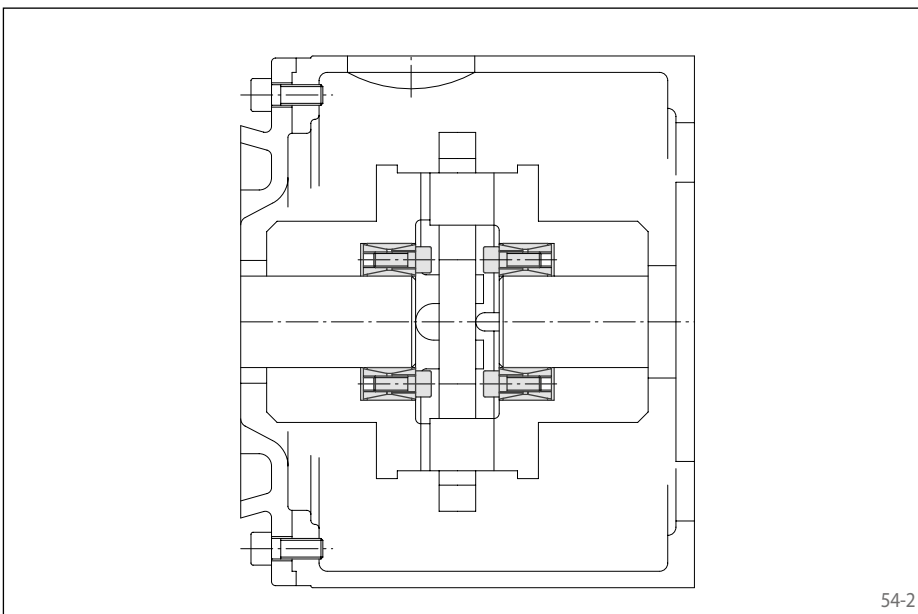
Dimensions								Données techniques												Référence		
Taille		D ₁ mm	B mm	L ₁ mm	L ₂ mm	L ₃ mm	Limite élastique R _e de la matière du moyeu [N/mm ²]						Couple ou force axiale transmissible		Pression de contact sur		Vis de serrage				Poids kg	
d mm	D mm						200 mm	N _{min} mm	320 mm	N _{min} mm	500 mm	N _{min} mm	M Nm	F kN	P _W N/mm ²	P _N N/mm ²	Couple de serrage M _S Nm	Nom- bre	Taille			Longu- eur mm
70	110	119	61	37	43	57	230	67	177	54	150	47	6700	190	198	126	83	12	M 10	30	2,5	4204-070601-TC0000
75	115	124	61	37	43	57	231	66	180	54	154	47	7200	190	185	121	83	12	M 10	30	2,6	4204-075601-TC0000
90	130	139	61	37	43	57	257	69	203	56	174	48	10100	220	179	124	83	14	M 10	30	3,0	4204-090601-TC0000
100	150	159	68,5	40	46	64	320	83	248	65	209	55	16500	330	219	146	144	14	M 12	40	4,7	4204-100601-TC0000
110	160	169	68,5	40	46	64	321	81	254	64	218	55	18000	330	200	137	144	14	M 12	40	5,1	4204-110601-TC0000
120	170	179	68,5	40	46	64	350	85	276	67	235	57	22500	380	209	148	144	16	M 12	40	5,4	4204-120601-TC0000
130	185	194	81,5	48	55	75	405	103	312	80	262	68	33500	520	220	155	229	16	M 14	40	7,5	4204-130601-TC0000
140	195	204	81,5	48	55	75	406	101	318	79	271	67	36000	520	204	147	229	16	M 14	40	8,8	4204-140601-TC0000
150	205	214	81,5	48	55	75	438	107	342	83	289	69	43500	580	215	157	229	18	M 14	40	8,6	4204-150601-TC0000
160	215	224	81,5	48	55	75	439	104	348	82	298	69	46500	580	201	150	229	18	M 14	40	8,9	4204-160601-TC0000
170	230	239	99	64	71	93	492	130	380	102	320	87	67500	800	194	144	354	18	M 16	50	12,7	4204-170601-TC0000
180	240	249	99	64	71	93	493	128	386	101	329	87	71500	800	184	138	354	18	M 16	50	13,3	4204-180601-TC0000
190	250	259	99	64	71	93	528	134	411	105	348	89	84000	880	193	147	354	20	M 16	50	13,9	4204-190601-TC0000
200	260	269	99	64	71	93	529	132	417	104	357	89	88500	880	184	141	354	20	M 16	50	14,6	4204-200601-TC0000
220	285	294	102	66	74	96	532	128	432	103	377	89	97000	880	162	125	354	20	M 16	50	17,8	4204-220601-TC0000
240	305	314	102	66	74	96	595	139	478	110	413	93	127000	1050	178	140	354	24	M 16	50	19,2	4204-240601-TC0000
260	325	334	102	66	74	96	628	142	508	112	440	95	149500	1150	178	143	354	26	M 16	50	19,5	4204-260601-TC0000
280	355	364	120	77	87	112	656	153	535	122	468	106	181000	1300	159	126	492	24	M 18	60	19,7	4204-280601-TC0000
300	375	384	120	77	87	112	692	157	566	125	496	108	210000	1400	161	129	492	26	M 18	60	30,6	4204-300601-TC0000
320	405	414	130	84	94	122	749	170	613	136	536	117	265500	1650	164	130	692	24	M 20	60	42,7	4204-320601-TC0000
340	425	434	130	84	94	122	819	183	664	144	576	122	329000	1950	180	144	692	28	M 20	60	44,9	4204-340601-TC0000
360	445	454	141	91	101	133	841	190	684	151	595	129	373000	2050	168	136	692	30	M 20	60	52,4	4204-360601-TC0000
380	465	474	141	91	101	133	877	194	715	154	623	131	420000	2200	170	139	692	32	M 20	60	54,0	4204-380601-TC0000
400	485	494	141	90	101	133	915	198	748	156	652	132	469500	2350	174	143	692	34	M 20	60	56,2	4204-400601-TC0000
420	505	514	141	90	101	133	924	195	763	155	670	132	493000	2350	165	138	692	34	M 20	60	59,2	4204-420601-TC0000
440	525	534	155	103	115	147	931	205	773	165	682	143	547000	2500	146	122	692	36	M 20	60	70,6	4204-440601-TC0000
460	545	554	155	103	115	147	966	208	803	168	709	144	603500	2600	147	125	692	38	M 20	60	71,2	4204-460601-TC0000
480	565	574	155	103	115	147	977	206	819	167	728	144	630000	2600	141	120	692	38	M 20	60	75,1	4204-480601-TC0000
500	585	594	160	107	120	152	1003	212	843	172	750	149	691000	2800	137	118	692	40	M 20	60	79,9	4204-500601-TC0000
520	605	614	160	107	120	152	1015	210	859	171	769	148	718500	2800	132	114	692	40	M 20	60	80,5	4204-520601-TC0000
540	625	634	160	107	120	152	1049	213	889	173	795	150	783500	2900	134	116	692	42	M 20	60	82,8	4204-540601-TC0000
560	645	654	160	107	120	152	1082	216	918	176	822	152	851000	3000	135	117	692	44	M 20	60	85,7	4204-560601-TC0000
580	665	674	160	107	120	152	1115	220	947	178	848	153	921500	3200	136	119	692	46	M 20	60	89,0	4204-580601-TC0000
600	685	694	160	107	120	152	1147	223	976	180	874	155	994500	3300	137	120	692	48	M 20	60	91,3	4204-600601-TC0000

facilement démontable
construction compacte



Caractéristiques

- Facilement démontable
- Construction compacte
- Pas de déplacement axial relatif entre le moyeu et l'arbre pendant le serrage
- Tolérances larges sur arbre et moyeu
- Couple transmissible de 300 Nm à 428 500 Nm
- Pour diamètres d'arbre entre 20 mm et 400 mm



Exemple d'application

Assemblage des deux moyeux d'un accouplement flexible RINGSPANN L42 avec deux Assembleurs Expansibles RLK 200. L'accouplement flexible est situé dans la lanterne du moteur entraînant un convoyeur à rouleaux.

Couples transmissibles et forces axiales

Les couples transmissibles et les forces axiales présentés sur la page suivante sont fonction des tolérances, caractéristiques de surface et de matières suivantes. Veuillez nous contacter en cas de données différentes.

Tolérances

- h9 sur le diamètre d'arbre d
- H9 sur le diamètre d'alésage D

Surfaces

La rugosité moyenne des surfaces en contact sur l'arbre et l'alésage du moyeu est $R_z = 10 \dots 25 \mu\text{m}$.

Matières

Pour l'arbre et le moyeu:

- Module E d'élasticité $\geq 170 \text{ kN/mm}^2$

Montage

A réaliser selon nos instructions de montage pour les Assembleurs Expansibles RLK 200.

Transmission simultanée du couple et de la force axiale

Les couples M sont appliqués pour des forces axiales $F = 0 \text{ kN}$; inversement les forces axiales F sont appliquées aux couples $M = 0 \text{ Nm}$. Si un couple et une force axiale doivent être transmis simultanément, le couple transmissible M et la force axiale transmissible F sont réduits. Veuillez vous référer aux spécifications techniques des pages 78 et 79.

Exemple de commande

Assembleur Expansible RLK 200 pour arbre de diamètre $d = 100 \text{ mm}$:

- RLK 200, diamètres 100 x 145
Référence 4201-100001-000000

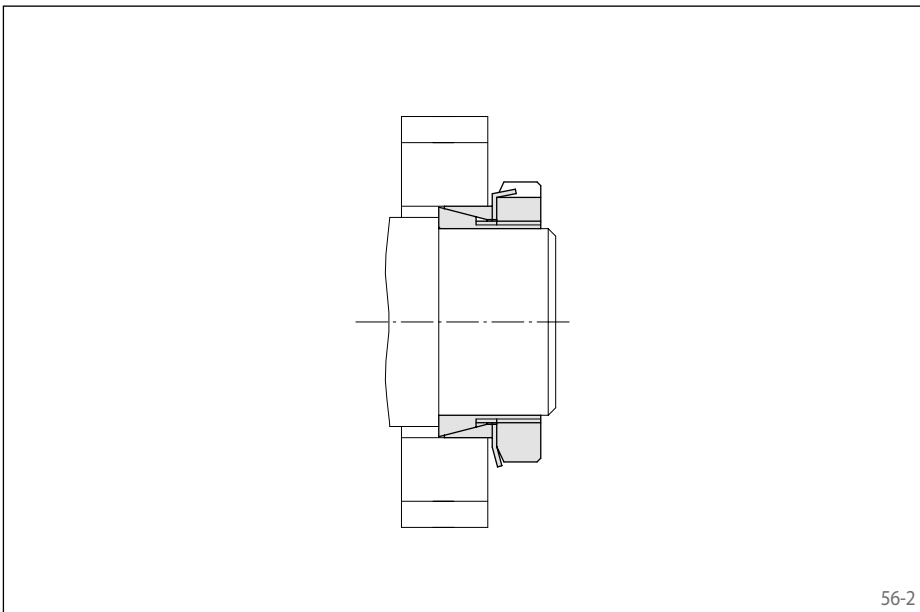
Assembleur Expansible RLK 250

centre le moyeu sur l'arbre
assemblage rapide, démontage facile



Caractéristiques

- Centre le moyeu sur l'arbre
- Faible encombrement radial particulièrement adapté aux moyeux de faible épaisseur
- Assemblage rapide par écrou à encoches
- Démontage facile
- Couple transmissible de 38 Nm à 1050 Nm
- Pour diamètres d'arbre entre 15 mm et 70 mm



Exemple d'application

Assemblage d'une roue motrice sur son arbre avec un Assembleur Expansible RLK 250. L'écrou à encoches crée un déplacement uniforme de la bague conique pendant le serrage ce qui procure un centrage suffisant lorsque la précision demandée est faible. L'écrou cannelé et le cône non bloquant assurent un démontage rapide. Ainsi un pignon moteur usé peut être remplacé pendant un temps d'arrêt très court.

Couples transmissibles et forces axiales

Les couples transmissibles et les forces axiales présentés sur la page suivante sont fonction des tolérances, caractéristiques de surface et de matières suivantes. Veuillez nous contacter en cas de données différentes.

Tolérances

- h8 sur le diamètre d'arbre d
- H8 sur le diamètre d'alésage D

Surfaces

La rugosité moyenne des surfaces en contact sur l'arbre et l'alésage du moyeu est $R_z = 10 \dots 25 \mu\text{m}$.

Matières

Pour l'arbre et le moyeu:

- Module E d'élasticité $\geq 170 \text{ kN/mm}^2$

Montage

A réaliser selon nos instructions de montage pour les Assembleurs Expansibles RLK 250.

Transmission simultanée du couple et de la force axiale

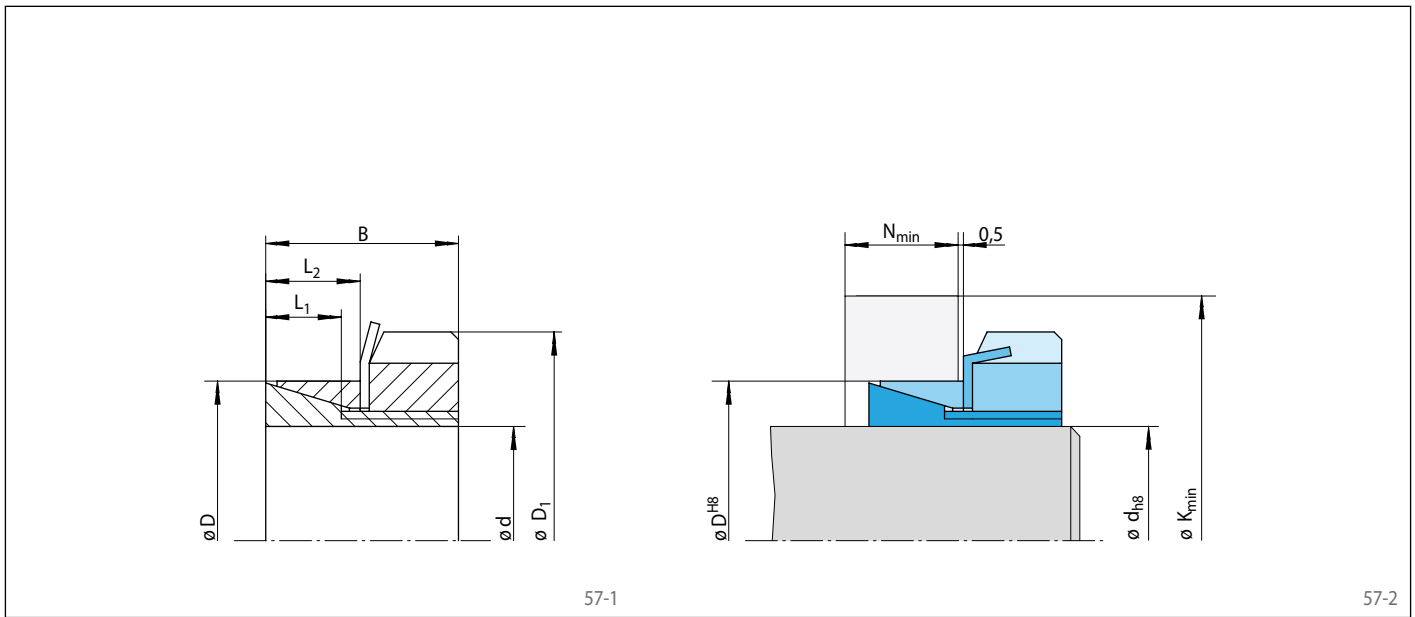
Les couples M sont appliqués pour des forces axiales $F = 0 \text{ kN}$; inversement les forces axiales F sont appliquées aux couples $M = 0 \text{ Nm}$. Si un couple et une force axiale doivent être transmis simultanément, le couple transmissible M et la force axiale transmissible F sont réduits. Veuillez vous référer aux spécifications techniques des pages 78 et 79.

Exemple de commande

Assembleur Expansible RLK 250 pour arbre de diamètre $d = 50 \text{ mm}$:

- RLK 250, diamètres 50 x 62
Référence 4202-050001-000000

centre le moyeu sur l'arbre
assemblage rapide, démontage facile



57-1

57-2

Dimensions												Données techniques						Référence	
Taille		Limite élastique R_e de la matière du moyeu [N/mm ²]										Couple ou force axiale transmissible		Pression de contact sur		Ecrrou à encoches			Poids
d	D	D ₁	B	L ₁	L ₂	200		320		500		M	F	Arbre P_W	Moyeu P_N	Couple de serrage M_S	Taille	kg	
mm	mm	mm	mm	mm	mm	mm	mm	mm	mm	mm	mm	Nm	kN	N/mm ²	N/mm ²	Nm			
15	25	32	16,5	6,5	9,5	39	13	34	11	31	10	38	5	159	95	48	KM 4	0,050	4202-015001-000000
16	25	32	16,5	6,5	9,5	40	13	34	11	31	10	42	5	160	102	50	KM 4	0,048	4202-016001-000000
19	30	38	18,0	6,5	10,0	46	14	40	12	37	10	60	6	160	101	74	KM 5	0,080	4202-019001-000000
20	30	38	18,0	6,5	10,0	47	14	41	12	37	10	65	6	160	106	78	KM 5	0,070	4202-020001-000000
24	35	45	18,0	6,5	10,0	55	15	47	13	43	11	95	8	160	109	110	KM 6	0,100	4202-024001-000000
25	35	45	18,0	6,5	10,0	55	15	47	13	44	11	105	8	160	114	120	KM 6	0,090	4202-025001-000000
30	40	52	19,5	7,0	10,5	64	16	55	14	50	12	160	10	160	120	170	KM 7	0,130	4202-030001-000000
35	45	58	21,5	8,0	10,5	76	18	64	15	57	13	250	14	160	124	250	KM 8	0,170	4202-035001-000000
36	45	58	21,5	8,0	10,5	77	18	65	15	58	13	260	14	160	128	260	KM 8	0,150	4202-036001-000000
40	52	65	24,5	10,0	12,5	88	19	74	16	67	14	350	17	138	106	460	KM 9	0,240	4202-040001-000000
45	57	70	25,5	10,0	12,5	91	21	78	17	70	15	420	18	132	104	550	KM 10	0,270	4202-045001-000000
48	62	75	25,5	10,0	12,5	100	22	85	18	77	16	500	22	144	112	700	KM 11	0,320	4202-048001-000000
50	62	75	25,5	10,0	12,5	100	22	85	18	77	16	560	22	138	112	700	KM 11	0,280	4202-050001-000000
55	68	80	27,5	12,0	15,0	99	22	88	20	81	18	600	21	103	83	770	KM 12	0,360	4202-055001-000000
56	68	80	27,5	12,0	15,0	99	22	88	20	81	18	610	21	101	83	770	KM 12	0,340	4202-056001-000000
60	73	85	28,5	12,0	16,5	104	24	92	21	86	19	710	24	102	83	880	KM 13	0,390	4202-060001-000000
63	79	92	30,5	14,0	17,0	114	25	101	22	93	20	870	28	97	77	1100	KM 14	0,560	4202-063001-000000
65	79	92	30,5	14,0	17,0	114	25	101	22	93	20	900	28	94	77	1100	KM 14	0,520	4202-065001-000000
70	84	98	31,5	14,0	17,0	121	26	107	22	99	20	1050	30	95	79	1250	KM 15	0,600	4202-070001-000000

Si le moyeu ne peut pas se déplacer librement vers la gauche, du fait d'un épaulement de l'arbre par exemple, les valeurs M, F, P_W et P_N sont réduites de 37%. Dans ce cas, le diamètre extérieur requis du moyeu K_{min} et sa largeur requise N_{min} peuvent être plus faibles que les valeurs indiquées.

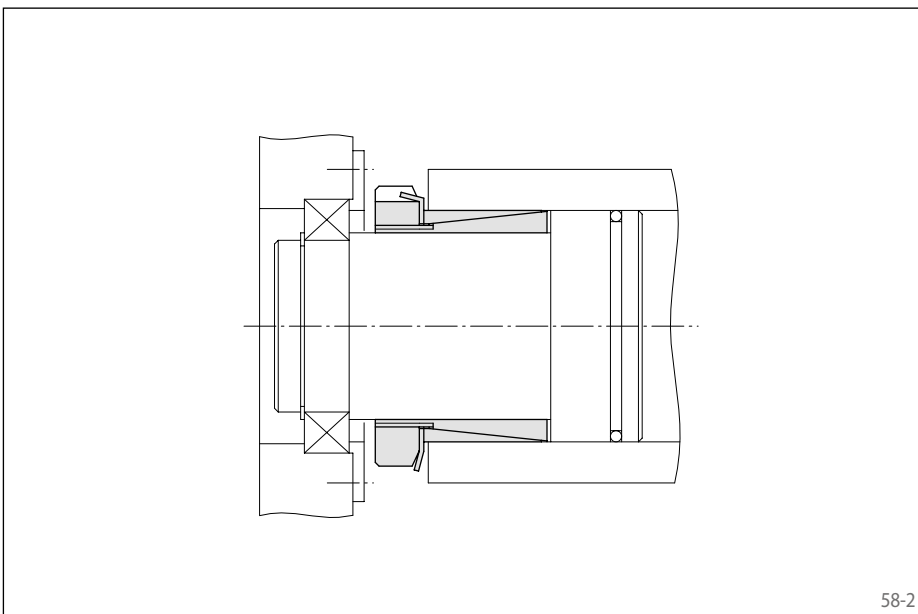
centre le moyeu sur l'arbre
assemblage rapide



58-1

Caractéristiques

- Centre le moyeu sur l'arbre
- Faible encombrement radial particulièrement adapté aux moyeux de faible épaisseur
- Assemblage rapide par écrou à encoches
- Couple transmissible de 74 Nm à 1 500 Nm
- Pour diamètres d'arbre entre 15 mm et 60 mm



58-2

Exemple d'application

Assemblage d'un arbre creux sur un arbre plein par un Assembleur Expansible RLK 250 L. L'Assembleur Expansible centre l'arbre creux sur l'arbre plein. Du fait de son faible encombrement radial, l'Assembleur Expansible permet d'assembler un arbre creux de faible épaisseur.

Couples transmissibles et forces axiales

Les couples transmissibles et les forces axiales présentés sur la page suivante sont fonction des tolérances, caractéristiques de surface et de matières suivantes. Veuillez nous contacter en cas de données différentes.

Tolérances

- h8 sur le diamètre d'arbre d
- H8 sur le diamètre d'alésage D

Surfaces

La rugosité moyenne des surfaces en contact sur l'arbre et l'alésage du moyeu est $R_z = 10 \dots 25 \mu\text{m}$.

Matières

Pour l'arbre et le moyeu:

- Module E d'élasticité $\geq 170 \text{ kN/mm}^2$

Montage

A réaliser selon nos instructions de montage pour les Assembleurs Expansibles RLK 250 L.

Transmission simultanée du couple et de la force axiale

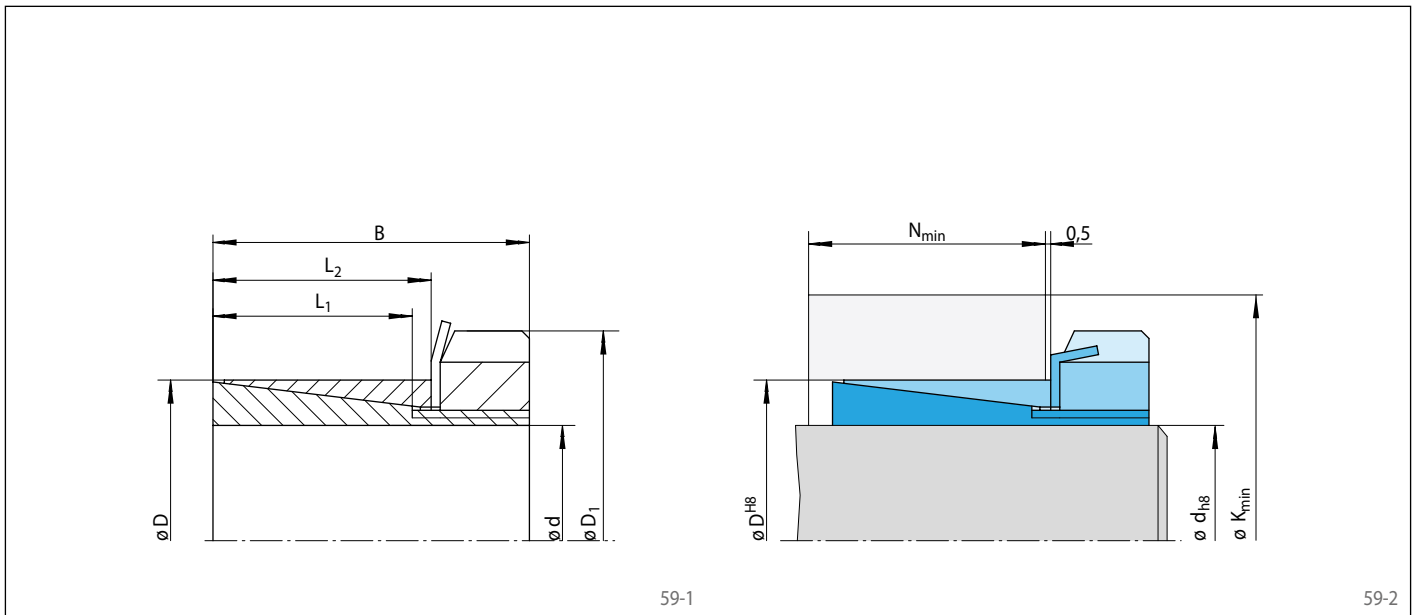
Les couples M sont appliqués pour des forces axiales $F = 0 \text{ kN}$; inversement les forces axiales F sont appliquées aux couples $M = 0 \text{ Nm}$. Si un couple et une force axiale doivent être transmis simultanément, le couple transmissible M et la force axiale transmissible F sont réduits. Veuillez vous référer aux spécifications techniques des pages 78 et 79.

Exemple de commande

Assembleur Expansible RLK 250 L pour arbre de diamètre $d = 50 \text{ mm}$:

- RLK 250 L, diamètres 50 x 60
Référence 4202-050002-000000

centre le moyeu sur l'arbre
assemblage rapide



Dimensions												Données techniques						Référence	
Taille		Limite élastique R_e de la matière du moyeu [N/mm ²]										Couple ou force axiale transmissible		Pression de contact sur		Ecroû à encoches			Poids
d mm	D mm	200		320		500		M	F	Arbre P_W	Moyeu P_N	Couple de serrage M_S	Taille	kg					
		D_1	B	L_1	L_2	K_{min}	N_{min}	K_{min}	N_{min}	K_{min}	N_{min}	Nm	kN	N/mm ²	N/mm ²	Nm			
15	25	32	29	17	23	40	25	34	23	30	23	74	9,8	120	72	53	KM 4	0,08	4202-015001-A00000
16	25	32	29	17	23	41	25	34	23	31	23	80	10	120	76	56	KM 4	0,07	4202-016001-A00000
17	25	38	31	18	24	42	27	35	24	31	24	100	11	120	81	72	KM 5	0,13	4202-017001-A00000
18	30	38	31	18	24	47	27	40	24	36	24	110	12	120	72	83	KM 5	0,12	4202-018002-000000
19	30	38	31	18	24	48	27	41	24	37	24	120	12	120	76	90	KM 5	0,12	4202-019001-A00000
20	30	38	31	18	24	49	28	41	24	37	24	130	13	120	80	100	KM 5	0,11	4202-020001-A00000
22	35	45	35	21	26	57	30	47	27	43	26	180	16	120	75	130	KM 6	0,18	4202-022001-A00000
24	35	45	35	21	26	60	31	48	28	43	26	230	19	119	82	160	KM 6	0,16	4202-024001-A00000
25	35	45	35	21	26	61	31	49	28	44	26	250	16	120	85	160	KM 6	0,15	4202-025001-A00000
28	40	52	35	22	27	69	33	55	29	50	27	330	23	120	84	220	KM 7	0,24	4202-028001-A00000
30	40	52	35	22	27	72	34	57	30	50	27	380	20	120	90	230	KM 7	0,21	4202-030004-000000
35	45	58	42	28	31,5	90	39	68	34	58	32	460	26	120	93	320	KM 8	0,26	4202-035001-A00000
40	50	65	44	28	34	99	40	75	34	65	34	640	32	120	96	440	KM 9	0,33	4202-040002-000000
45	55	70	45	28	34	105	41	82	35	71	34	760	33	120	98	550	KM 10	0,39	4202-045001-A00000
50	60	75	46	28	34	117	42	91	36	78	34	930	37	120	100	660	KM 11	0,40	4202-050002-000000
55	65	80	47	28	34	118	41	94	35	82	34	1100	40	120	97	770	KM 12	0,44	4202-055002-000000
60	70	85	52	28	38,5	125	42	101	39	88	39	1500	50	120	97	890	KM 13	0,55	4202-060001-A00000

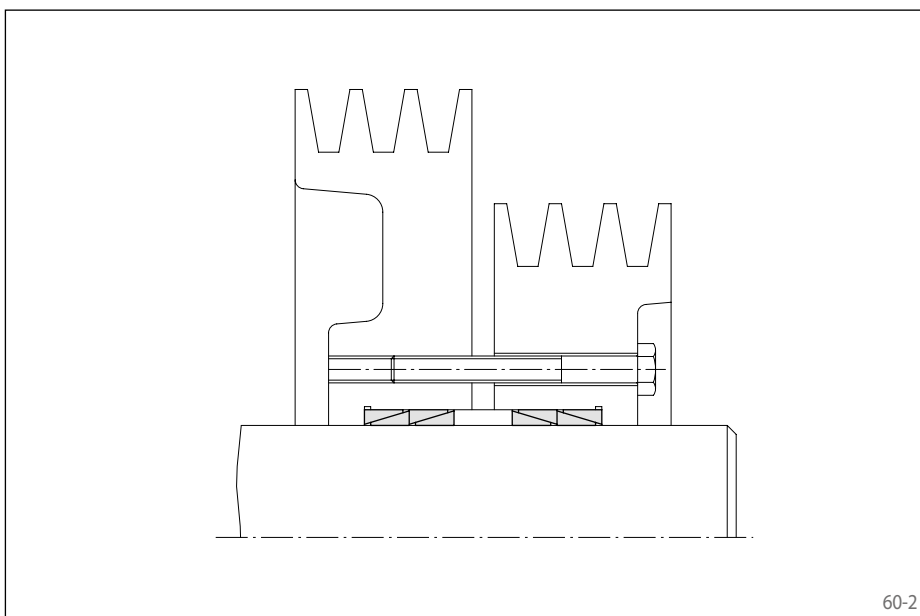
Si le moyeu ne peut pas se déplacer librement vers la gauche, du fait d'un épaulement de l'arbre par exemple, les valeurs M, F, P_W et P_N sont réduites de 37%. Dans ce cas, le diamètre extérieur requis du moyeu K_{min} et sa largeur requise N_{min} peuvent être plus faibles que les valeurs indiquées.



60-1

Caractéristiques

- Pour assemblage personnalisé
- Construction compacte
- Couple transmissible de 7,3 Nm à 27 393 Nm
- Pour diamètres d'arbre entre 10 mm et 200 mm



60-2

Exemple d'application

Assemblage de deux poulies pour courroies trapézoïdales avec deux Assembleurs Expandibles RLK 300 pour chacune d'elles. Dans cet assemblage une même vis assure le serrage simultané des deux cotés pour que les deux groupes d'assembleurs soient soumis au même effort. On double l'Assembleur Expandible de chaque côté pour augmenter le couple transmissible. Le rapprochement des deux moyeux évite l'utilisation de flasques de pression individuels. La solution est donc très économique.

Couples transmissibles et forces axiales

Les couples transmissibles et les forces axiales présentés pages 62 et 63 sont fonction des tolérances, caractéristiques de surface et de matières suivantes. Veuillez nous contacter en cas de données différentes.

Tolérances

> mm	d	≤ mm	Alésage du moyeu ISO	Arbre plein ISO
10		40	H7	h6
40		200	H8	h8

Surfaces

La rugosité moyenne des surfaces en contact sur l'arbre et l'alésage du moyeu est $R_z = 4 \dots 10 \mu\text{m}$.

Matières

Pour l'arbre et le moyeu:

- Module E d'élasticité $\geq 170 \text{ kN/mm}^2$

Force axiale

La force axiale est assurée par le serrage des vis fournies par le client. La force axiale E_1 ou E_2 indiquée dans le tableau peut être augmentée ou réduite en suivant les instructions techniques page 78.

Montage

A réaliser selon nos instructions de montage pour les Assembleurs Expandibles RLK 300.

Transmission simultanée du couple et de la force axiale

Les couples M sont appliqués pour des forces axiales $F = 0 \text{ kN}$; inversement les forces axiales F sont appliquées aux couples $M = 0 \text{ Nm}$. Si un couple et une force axiale doivent être transmis simultanément, le couple transmissible M et la force axiale transmissible F sont réduits. Veuillez vous référer aux spécifications techniques des pages 78 et 79.

Exemple de commande

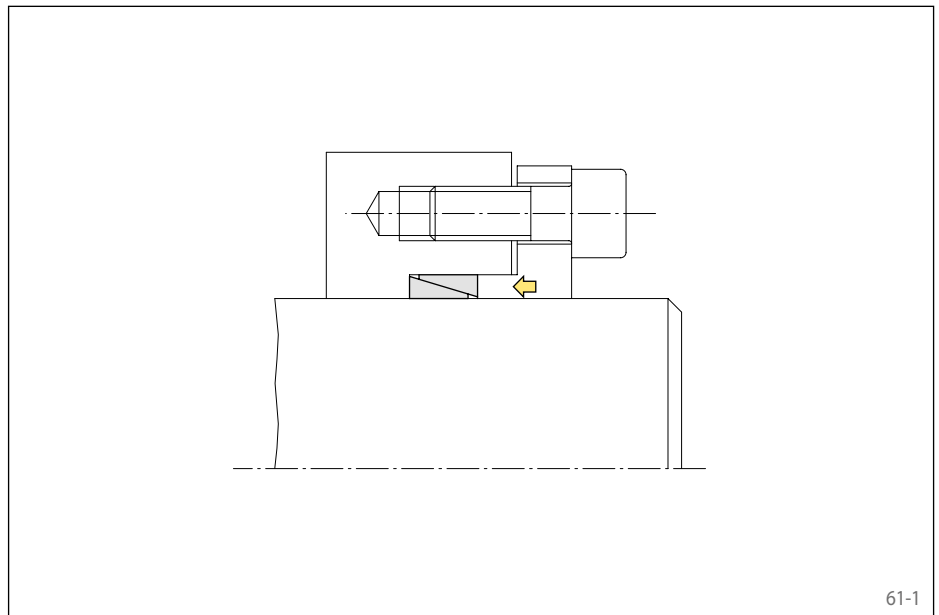
Assembleur Expandible RLK 300 pour arbre de diamètre $d = 50 \text{ mm}$:

- RLK 300, diamètres 50 x 57
Référence 4203-050001-000000

pour assemblage personnalisé

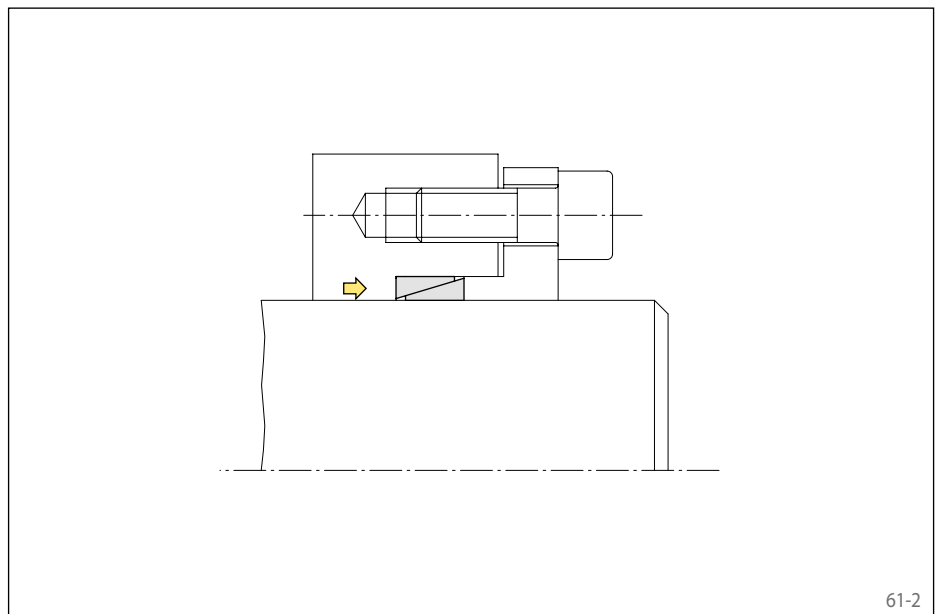
Montage n°1

La position axiale ajustée du moyeu n'est pas modifiée pendant le serrage. La force axiale E_1 est nécessaire à l'assemblage.



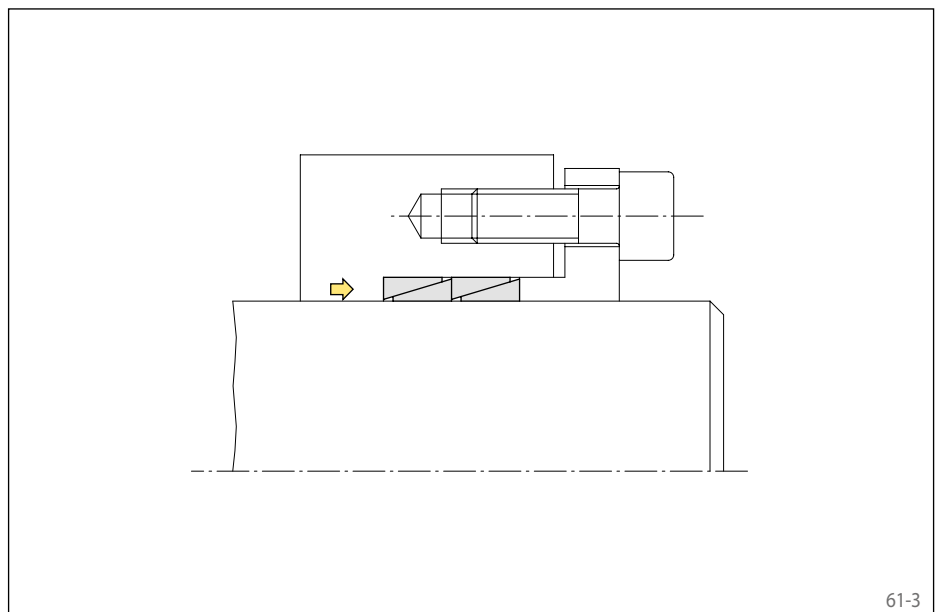
Montage n°2

Durant le serrage le moyeu est déplacé légèrement vers la droite sur l'arbre. La force axiale E_2 est nécessaire à l'assemblage. Ce montage peut facilement être démonté quand l'Assembleur Expansible est monté conformément à la figure 61-2.

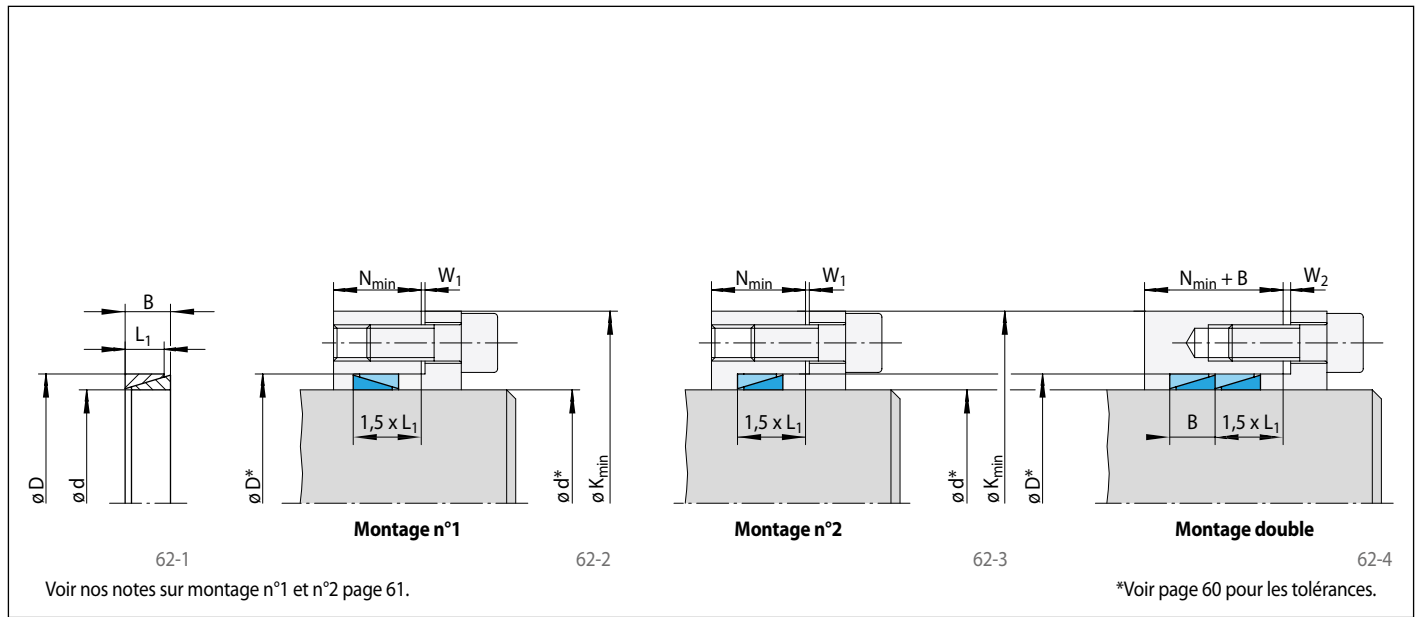


Montage double

Un assemblage avec deux Assembleurs Expansibles peut être réalisé conformément au montage n°2. Le couple transmissible et la force axiale ne sont pas doublés mais les valeurs M et F notées dans les tableaux sont augmentées de 55%. La force axiale E_1 est nécessaire à l'assemblage. La pression sur le moyeu σ_V doit être vérifiée (page 79).

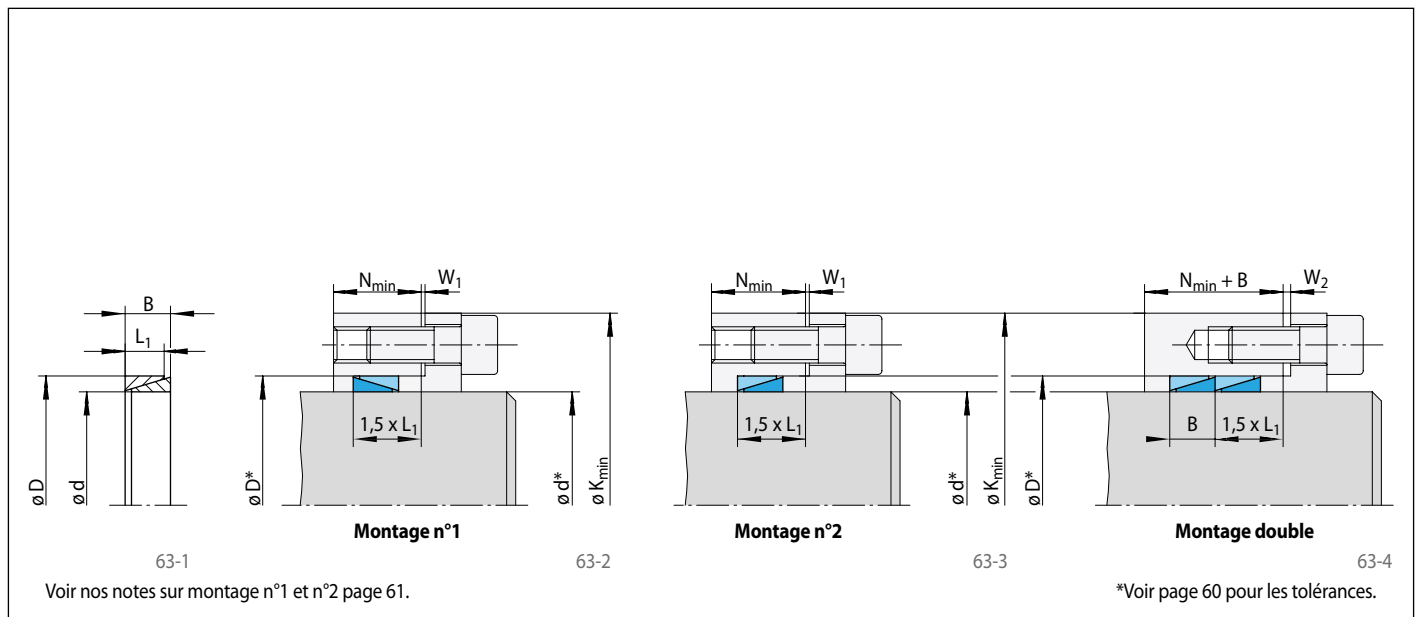


pour assemblage personnalisé



Taille		Dimensions										Données techniques						Référence	
d mm	D mm	B mm	L ₁ mm	W ₁ mm	W ₂ mm	Limite élastique R _e de la matière du moyeu [N/mm ²]						Couple ou force axiale transmissible		Pression de contact sur		Force axiale		Poids kg	
						200 mm	N _{min} mm	K _{min} mm	N _{min} mm	K _{min} mm	N _{min} mm	M Nm	F kN	Arbre P _w N/mm ²	Moyeu P _N N/mm ²	E ₁ kN	E ₂ kN		
10	13	4,5	3,7	3	3	19	7,4	17	7,0	16	6,5	7,3	1,4	120	92	10,1	8,4	0,002	4203-010001-000000
12	15	4,5	3,7	3	3	22	7,4	19	7,0	18	6,5	10,5	1,7	120	96	11,6	9,5	0,002	4203-012001-000000
13	16	4,5	3,7	3	3	23	7,4	21	7,0	19	6,5	12,3	1,8	120	98	12,4	10,1	0,002	4203-013001-000000
14	18	6,3	5,3	3	4	26	10,6	23	10,1	22	9,3	20,4	2,9	120	93	20,0	16,5	0,005	4203-014001-000000
15	19	6,3	5,3	3	4	28	10,6	25	10,1	23	9,3	23,5	3,1	120	95	21,1	17,4	0,005	4203-015001-000000
16	20	6,3	5,3	3	4	29	10,6	26	10,1	24	9,3	26,0	3,3	120	96	22,2	18,2	0,005	4203-016001-000000
17	21	6,3	5,3	3	4	31	10,6	27	10,1	25	9,3	30,0	3,5	120	97	23,3	19,1	0,006	4203-017001-000000
18	22	6,3	5,3	3	4	32	10,6	28	10,1	26	9,3	33,0	3,7	120	98	24,4	19,9	0,006	4203-018001-000000
19	24	6,3	5,3	3	4	34	10,6	31	10,1	29	9,3	37,7	3,9	120	95	26,7	21,9	0,007	4203-019001-000000
20	25	6,3	5,3	3	4	36	10,6	32	10,1	30	9,3	41,7	4,1	120	96	27,7	22,8	0,008	4203-020001-000000
22	26	6,3	5,3	3	4	38	10,6	33	10,1	31	9,3	50,0	4,5	120	102	28,8	23,4	0,008	4203-022001-000000
24	28	6,3	5,3	3	4	40	10,6	36	10,1	33	9,3	60,1	5,0	120	103	31,0	25,1	0,008	4203-024001-000000
25	30	6,3	5,3	3	4	43	10,6	38	10,1	35	9,3	65,2	5,2	120	100	33,2	27,1	0,009	4203-025001-000000
28	32	6,3	5,3	3	4	46	10,6	41	10,1	38	9,3	81,8	5,8	120	105	35,4	28,6	0,010	4203-028001-000000
30	35	6,3	5,3	3	4	49	10,6	44	10,1	41	9,3	93,9	6,2	120	103	38,7	31,4	0,010	4203-030001-000000
32	36	6,3	5,3	3	4	51	10,6	45	10,1	42	9,3	107	6,6	120	107	39,8	32,0	0,012	4203-032001-000000
35	40	7	6,0	3	4	56	12,0	50	11,4	47	10,5	145	8,2	120	105	50,0	40,4	0,017	4203-035001-000000
36	42	7	6,0	4	5	58	12,0	52	11,4	49	10,5	153	8,5	120	103	52,6	42,7	0,020	4203-036001-000000
38	44	7	6,0	4	5	61	12,0	55	11,4	51	10,5	171	8,9	120	104	55,1	44,6	0,020	4203-038001-000000
40	45	8	6,6	4	5	64	13,2	57	12,5	53	11,6	208	10,3	120	107	61,9	49,9	0,020	4203-040001-000000
42	48	8	6,6	4	5	67	13,2	60	12,5	56	11,6	229	10,9	120	105	66,1	53,4	0,028	4203-042001-000000
45	52	10	8,6	4	5	73	17,2	65	16,3	61	15,1	343	15,2	120	104	93,3	75,5	0,042	4203-045001-000000
48	55	10	8,6	4	5	77	17,2	69	16,3	65	15,1	390	16,2	120	105	98,6	79,7	0,045	4203-048001-000000
50	57	10	8,6	4	5	80	17,2	71	16,3	67	15,1	423	16,9	120	105	102	82,6	0,047	4203-050001-000000
55	62	10	8,6	4	5	86	17,2	77	16,3	72	15,1	512	18,6	120	106	111	89,6	0,050	4203-055001-000000
60	68	12	10,4	4	5	95	20,8	85	19,8	80	18,2	737	24,5	120	106	148	119	0,072	4203-060001-000000
65	73	12	10,4	4	5	102	20,8	91	19,8	85	18,2	865	26,6	120	107	158	128	0,079	4203-065001-000000
70	79	14	12,2	4	5	111	24,4	99	23,2	93	21,4	1176	33,6	120	106	201	162	0,111	4203-070001-000000
75	84	14	12,2	4	5	117	24,4	105	23,2	98	21,4	1351	36,0	120	107	214	172	0,120	4203-075001-000000
80	91	17	15,0	5	6	128	30,0	114	28,5	107	26,3	1889	47,2	120	105	285	230	0,190	4203-080001-000000
85	96	17	15,0	5	6	134	30,0	120	28,5	112	26,3	2133	50,1	120	106	300	242	0,200	4203-085001-000000
90	101	17	15,0	5	6	141	30,0	126	28,5	118	26,3	2391	53,1	120	107	316	254	0,220	4203-090001-000000
95	106	17	15,0	5	6	147	30,0	132	28,5	124	26,3	2664	56,0	120	108	332	267	0,230	4203-095001-000000
100	114	21	18,7	5	6	159	37,4	142	35,5	133	32,7	3680	73,6	120	105	445	359	0,380	4203-100001-000000

pour assemblage personnalisé



Taille		Dimensions										Données techniques						Référence		
d mm	D mm	B mm	L ₁ mm	W ₁ mm	W ₂ mm	Limite élastique R _e de la matière du moyeu [N/mm ²]						Couple ou force axiale transmissible		Pression de contact sur		Force axiale			Poids	
						200	320	500						M Nm	F kN	Arbre P _w N/mm ²	Moyeu P _N N/mm ²	E ₁ kN	E ₂ kN	kg
110	124	21	18,7	5	6	172	37,4	154	35,5	145	32,7	4453	80,9	120	106	483	389	0,410	4203-110001-000000	
120	134	21	18,7	5	6	185	37,4	166	35,5	156	32,7	5299	88,3	120	107	516	415	0,452	4203-120001-000000	
130	148	28	25,3	6	7	205	50,6	184	48,1	173	44,3	8414	129	120	105	762	616	0,847	4203-130001-000000	
140	158	28	25,3	6	7	218	50,6	196	48,1	184	44,3	9758	139	120	106	808	652	0,910	4203-140001-000000	
150	168	28	25,3	6	7	231	50,6	207	48,1	195	44,3	11202	149	120	107	855	689	0,967	4203-150001-000000	
160	178	28	25,3	6	7	243	50,6	219	48,1	206	44,3	12746	159	120	108	902	726	1,020	4203-160001-000000	
170	191	33	30,0	7	8	262	60,0	236	57,0	222	52,5	17062	200	120	107	1138	917	1,500	4203-170001-000000	
180	201	33	30,0	7	8	274	60,0	247	57,0	233	52,5	19128	212	120	107	1195	962	1,580	4203-180001-000000	
190	211	33	30,0	7	9	287	60,0	259	57,0	244	52,5	21312	224	120	108	1252	1007	1,690	4203-190001-000000	
200	224	38	34,8	7	9	305	69,6	276	66,1	260	60,9	27393	273	120	107	1530	1233	2,320	4203-200001-000000	

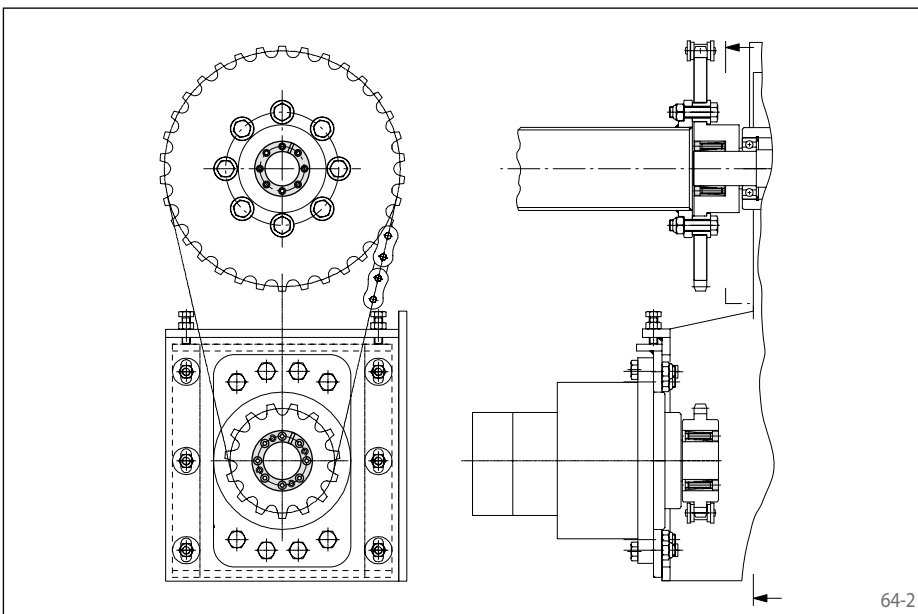
centre le moyeu sur l'arbre
pour arbres de faibles diamètres



64-1

Caractéristiques

- Centre le moyeu sur l'arbre
- Couple transmissible de 7,2 Nm à 2200 Nm
- Pour diamètres d'arbre entre 5 mm et 50 mm



64-2

Exemple d'application

Assemblage sans jeu de roues à chaîne sur les arbres moteurs d'une porte industrielle avec des Assembleurs Expansibles type RLK 350. Les Assembleurs Expansibles centrent les roues sur les arbres. Elles peuvent être facilement alignées et indexées pendant l'assemblage.

Couples transmissibles et forces axiales

Les couples transmissibles et les forces axiales présentés sur la page suivante sont fonction des tolérances, caractéristiques de surface et de matières suivantes. Veuillez nous contacter en cas de données différentes.

Tolérances

- h8 sur le diamètre d'arbre d
- H8 sur le diamètre d'alésage D

Surfaces

La rugosité moyenne des surfaces en contact sur l'arbre et l'alésage du moyeu est $R_z = 10 \dots 25 \mu\text{m}$.

Matières

Pour l'arbre et le moyeu:

- Module E d'élasticité $\geq 170 \text{ kN/mm}^2$

Montage

Si le moyeu ne peut pas bouger librement, les valeurs de M, F, P_W et P_N sont réduites de 37%. K_{min} peut être réduit. Voir nos données techniques page 79.

Veuillez respecter nos instructions de montage pour les Assembleurs Expansibles type RLK 350.

Transmission simultanée du couple et de la force axiale

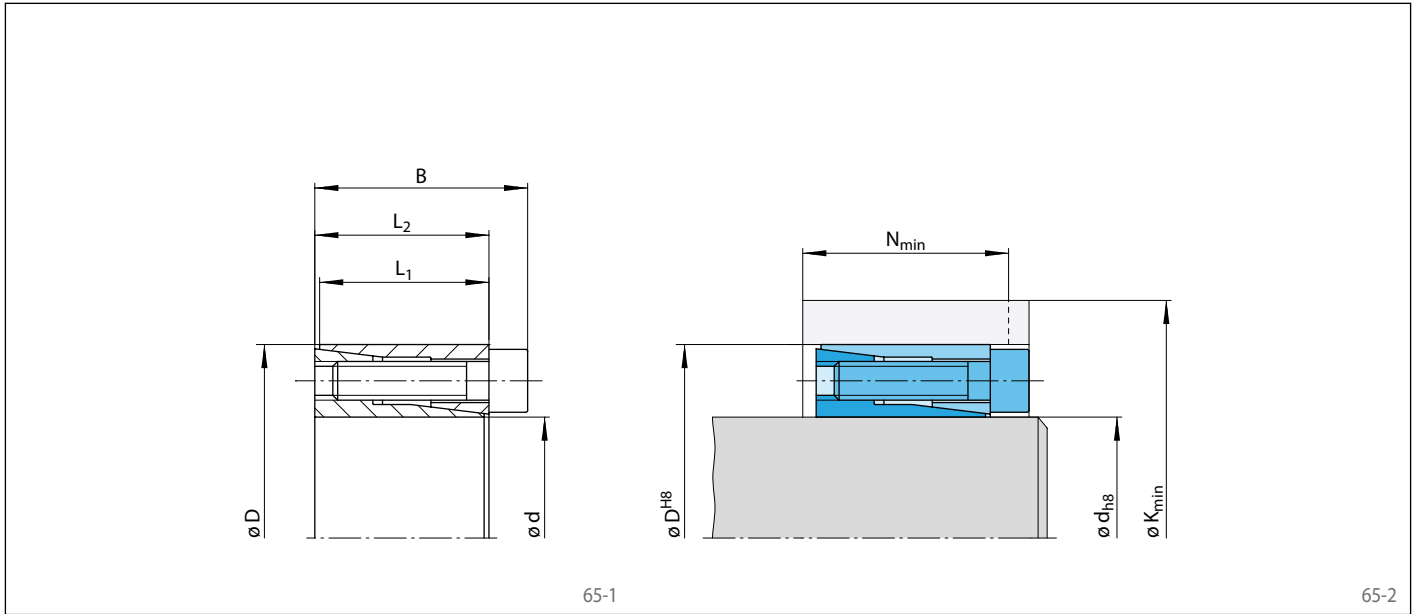
Les couples M sont appliqués pour des forces axiales $F = 0 \text{ kN}$; inversement les forces axiales F sont appliquées aux couples $M = 0 \text{ Nm}$. Si un couple et une force axiale doivent être transmis simultanément, le couple transmissible M et la force axiale transmissible F sont réduits. Veuillez vous référer aux spécifications techniques des pages 78 et 79.

Exemple de commande

Assembleur Expansible RLK 350 pour arbre de diamètre $d = 50 \text{ mm}$:

- RLK 350, diamètres 50 x 80
Référence 4208-050001-000000

centre le moyeu sur l'arbre
pour arbres de faibles diamètres

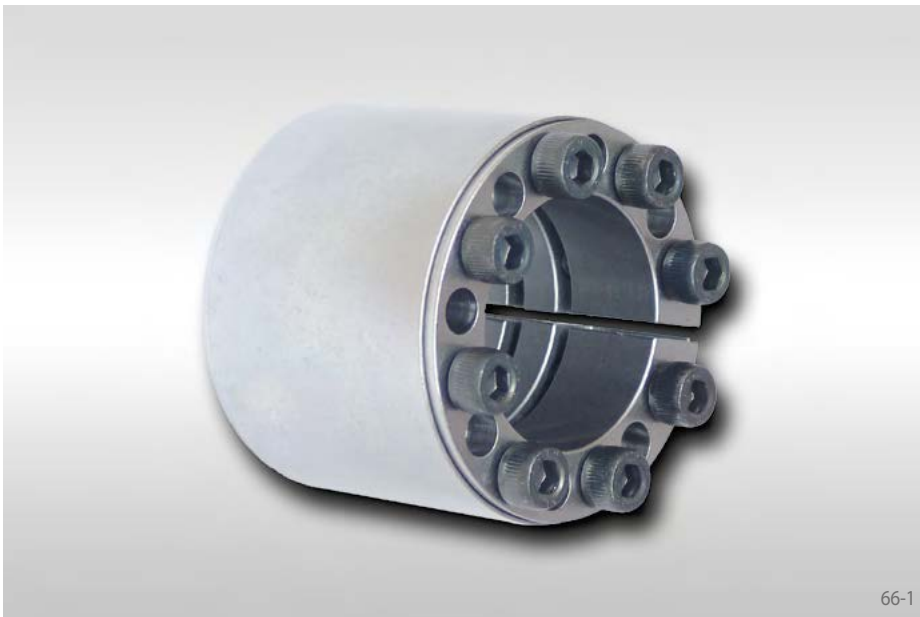


Dimensions												Données techniques								Référence
Taille		B mm	L ₁ mm	L ₂ mm	Limite élastique R _e de la matière du moyeu [N/mm ²]						Couple ou force axiale transmissible		Pression de contact sur		Vis de serrage			Poids kg		
d mm	D mm				K _{min} mm	N _{min} mm	K _{min} mm	N _{min} mm	K _{min} mm	N _{min} mm	M Nm	F kN	Arbre P _w N/mm ²	Moyeu P _N N/mm ²	Couple de serrage M _S Nm	Nom- bre	Taille		Longu- eur mm	
5	16	13,5	10	11	24	14	21	13	19	12	7,2	2,9	218	68	1,1	3	M 2,5	10	0,010	4208-005001-000000
6	16	13,5	10	11	24	14	21	13	19	12	8,6	2,9	182	68	1,1	3	M 2,5	10	0,012	4208-006001-000000
6,35	16	13,5	10	11	24	14	21	13	19	12	9,1	2,9	172	68	1,1	3	M 2,5	10	0,012	4208-006002-000000
7	17	13,5	10,5	11	24	14	22	13	20	12	10	2,9	145	60	1,1	3	M 2,5	10	0,013	4208-007001-000000
8	18	13,5	10,5	11	25	14	23	13	21	12	11	2,9	127	57	1,1	3	M 2,5	10	0,015	4208-008001-000000
9	20	15,5	12,5	13	28	17	25	15	24	15	17	3,8	133	60	1,1	4	M 2,5	12	0,020	4208-009001-000000
9,53	20	15,5	12,5	13	28	17	25	15	24	15	18	3,8	126	60	1,1	4	M 2,5	12	0,019	4208-009002-000000
10	20	15,5	12,5	13	28	17	25	15	24	15	19	3,8	120	60	1,1	4	M 2,5	12	0,019	4208-010001-000000
11	22	15,5	12,5	13	30	17	27	15	26	15	21	3,8	109	55	1,1	4	M 2,5	12	0,024	4208-011001-000000
12	22	15,5	12,5	13	30	17	27	15	26	15	23	3,8	100	55	1,1	4	M 2,5	12	0,022	4208-012001-000000
14	26	20	16,5	17	35	21	32	20	30	19	42	5,9	98	53	2,1	4	M 3	16	0,039	4208-014001-000000
15	28	20	16,5	17	37	21	34	20	32	19	45	5,9	92	49	2,1	4	M 3	16	0,044	4208-015001-000000
16	32	21	16,5	17	47	24	42	22	38	20	85	11	155	78	5,1	4	M 4	16	0,067	4208-016001-000000
17	35	25	20,5	21	48	27	43	25	40	23	91	11	120	58	5,1	4	M 4	20	0,090	4208-017001-000000
18	35	25	20,5	21	48	27	43	25	40	23	96	11	113	58	5,1	4	M 4	20	0,087	4208-018001-000000
19	35	25	20,5	21	48	27	43	25	40	23	100	11	107	58	5,1	4	M 4	20	0,083	4208-019001-000000
20	38	26	20,5	21	58	31	51	27	46	25	170	17	161	85	10,0	4	M 5	20	0,100	4208-020001-000000
22	40	26	20,5	21	60	31	53	27	48	25	190	17	147	81	10,0	4	M 5	20	0,110	4208-022001-000000
24	47	32	25	26	70	37	62	33	57	30	290	24	158	81	17,4	4	M 6	25	0,200	4208-024001-000000
25	47	32	25	26	70	37	62	33	57	30	300	24	152	81	17,4	4	M 6	25	0,190	4208-025001-000000
28	50	32	25	26	84	42	71	36	64	32	510	36	204	114	17,4	6	M 6	25	0,180	4208-028001-000000
30	55	32	25	26	87	41	76	36	69	32	550	36	190	104	17,4	6	M 6	25	0,220	4208-030001-000000
32	55	32	25	26	87	41	76	36	69	32	580	36	178	104	17,4	6	M 6	25	0,270	4208-032001-000000
35	60	37	30	31	88	44	78	39	72	36	640	36	132	77	17,4	6	M 6	30	0,250	4208-035001-000000
38	65	37	30	31	101	48	88	42	80	38	920	49	162	95	17,4	8	M 6	30	0,360	4208-038001-000000
40	65	37	30	31	101	48	88	42	80	38	970	49	154	95	17,4	8	M 6	30	0,430	4208-040001-000000
45	75	44	35	36	131	63	110	53	98	47	2000	89	218	131	42,2	8	M 8	35	0,630	4208-045001-000000
50	80	44	35	36	134	62	115	53	103	47	2200	89	197	123	42,2	8	M 8	35	0,700	4208-050001-000000

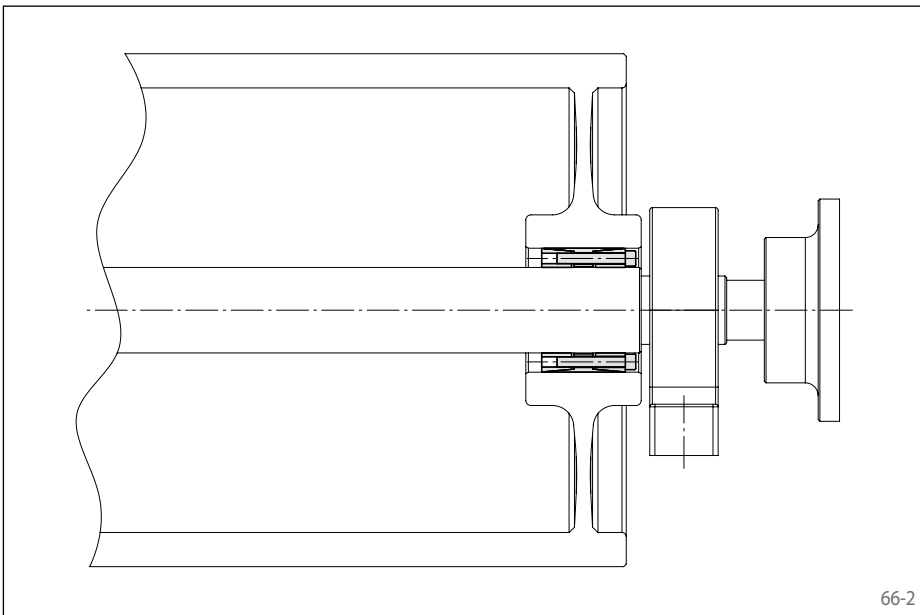
Assembleur Expansible RLK 402

RINGSPANN®

centre le moyeu sur l'arbre
pour couples transmissibles très élevés



66-1



66-2

Couples transmissibles et forces axiales

Les couples transmissibles et les forces axiales présentés sur la page suivante sont fonction des tolérances, caractéristiques de surface et de matières suivantes. Veuillez nous contacter en cas de données différentes.

Tolérances

- h8 sur le diamètre d'arbre d
- H8 sur le diamètre d'alésage D

Surfaces

La rugosité moyenne des surfaces en contact sur l'arbre et l'alésage du moyeu est $R_z = 10 \dots 25 \mu\text{m}$.

Matières

Pour l'arbre et le moyeu:

- Module E d'élasticité $\geq 170 \text{ kN/mm}^2$

Montage

A réaliser selon nos instructions de montage pour les Assembleurs Expansibles RLK 402.

Caractéristiques

- Centre le moyeu sur l'arbre
- Couples transmissibles très élevés
- Applications avec niveau d'exigences élevé
- Pas de déplacement axial entre le moyeu et l'arbre pendant l'assemblage
- Couple transmissible de 840 Nm à 414 500 Nm
- Pour diamètres d'arbre entre 25 mm et 300 mm

Exemple d'application

Liaison sans jeu d'un tambour à bande sur l'arbre d'entraînement d'un convoyeur avec un assembleur expansible RLK 402. Cet assembleur peut être utilisé pour transmettre toutes les sollicitations du tambour entraîné par la bande. Il centre le tambour sur l'arbre d'entraînement. L'absence de déplacement axial au moment du serrage de la frette fait que la position du tambour sur l'arbre d'entraînement reste inchangée.

Transmission simultanée du couple et de la force axiale

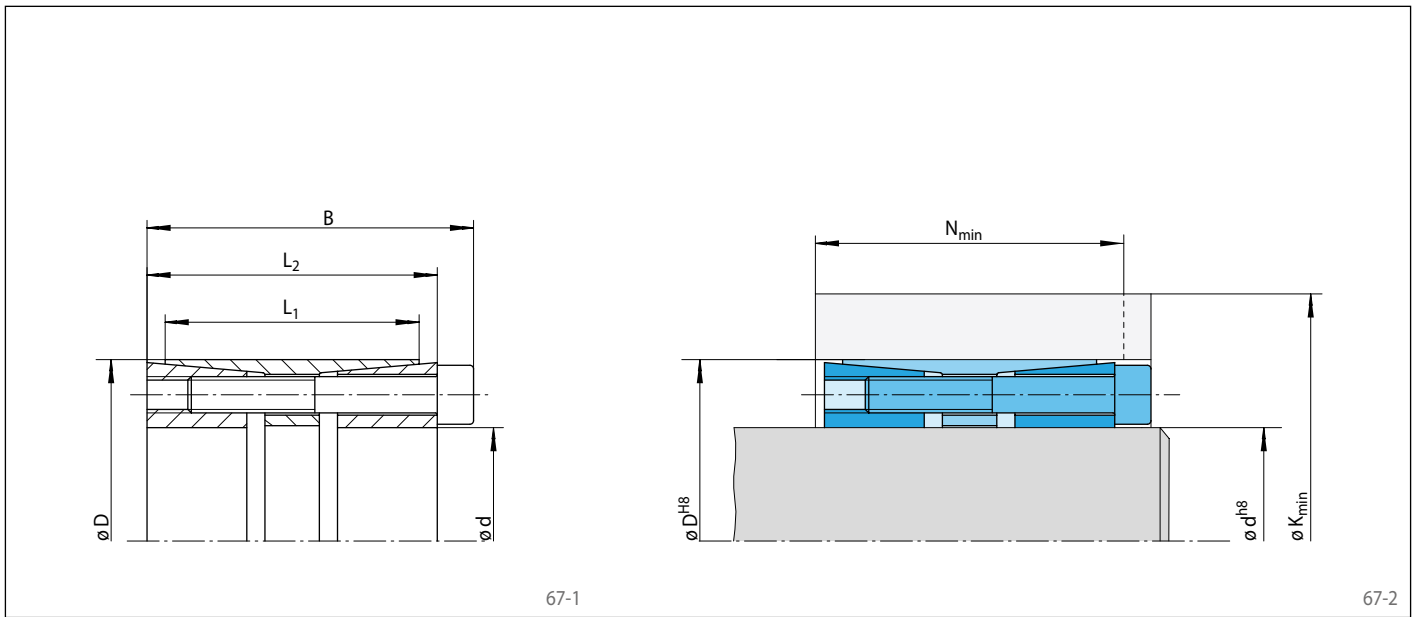
Les couples M sont appliqués pour des forces axiales $F = 0 \text{ kN}$; inversement les forces axiales F sont appliquées aux couples $M = 0 \text{ Nm}$. Si un couple et une force axiale doivent être transmis simultanément, le couple transmissible M et la force axiale transmissible F sont réduits. Veuillez vous référer aux spécifications techniques des pages 78 et 79.

Exemple de commande

Assembleur Expansible RLK 402 pour arbre de diamètre $d = 100 \text{ mm}$:

- RLK 402, diamètres 100 x 145
Référence 4205-100201-000000

centre le moyeu sur l'arbre
pour couples transmissibles très élevés



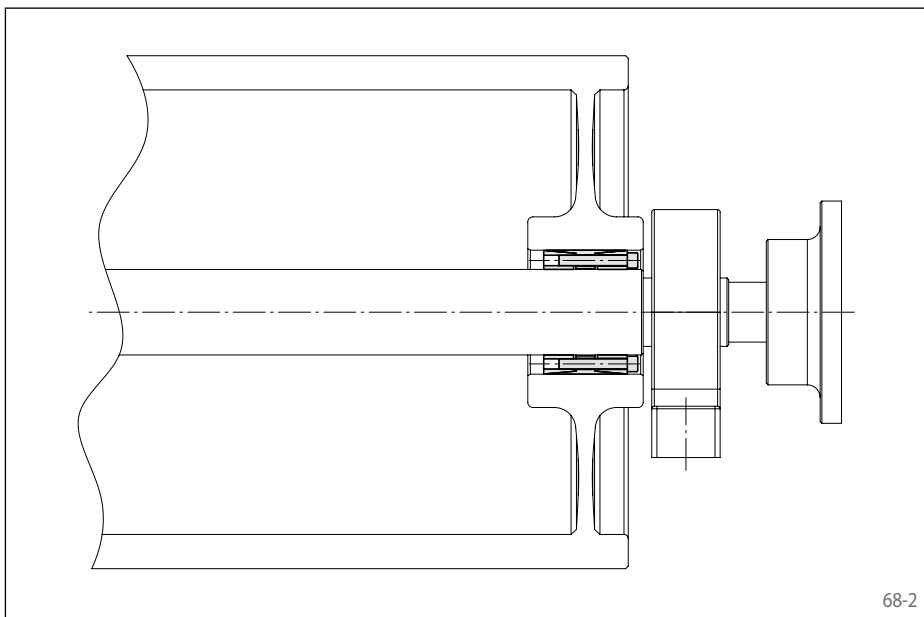
Taille		Dimensions										Données techniques							Référence	
d	D	B	L ₁	L ₂	Limite élastique R _e de la matière du moyeu [N/mm ²]						Couple ou force axiale transmissible		Pression de contact sur		Vis de serrage			Poids		
mm	mm	mm	mm	mm	200		320		500		M	F	Arbre P _w	Moyeu P _N	Couple de serrage M _s	Nom- bre	Taille	Longu- eur	kg	
					K _{min}	N _{min}	K _{min}	N _{min}	K _{min}	N _{min}	Nm	kN	N/mm ²	N/mm ²	Nm			mm		
25	50	51	41	45	115	49	82	40	68	37	840	67	222	111	17,4	6	M 6	35	0,5	4205-025201-000000
28	55	51	41	45	147	55	100	44	79	38	1250	89	265	135	17,4	8	M 6	35	0,5	4205-028201-000000
30	55	51	41	45	147	55	100	44	79	38	1350	89	247	135	17,4	8	M 6	35	0,5	4205-030201-000000
32	60	51	41	45	143	53	102	43	83	38	1450	89	232	124	17,4	8	M 6	35	0,6	4205-032201-000000
35	60	51	41	45	143	53	102	43	83	38	1550	89	212	124	17,4	8	M 6	35	0,5	4205-035201-000000
38	65	51	41	45	173	58	120	45	96	39	2100	110	252	147	17,4	10	M 6	35	0,6	4205-038201-000000
40	65	51	41	45	173	58	120	45	96	39	2250	110	239	147	17,4	10	M 6	35	0,6	4205-040201-000000
42	75	51	41	45	236	71	159	51	122	42	3400	160	344	193	42,2	8	M 8	35	0,9	4205-042201-000000
45	75	51	41	45	236	71	159	51	122	42	3700	160	321	193	42,2	8	M 8	35	0,9	4205-045201-000000
48	80	70	58	62	192	72	136	58	111	52	3900	160	205	123	42,2	8	M 8	55	1,4	4205-048201-000000
50	80	70	58	62	192	72	136	58	111	52	4100	160	197	123	42,2	8	M 8	55	1,3	4205-050201-000000
55	85	70	58	62	194	70	141	56	117	50	4500	160	188	122	42,2	8	M 8	55	1,4	4205-055201-000000
60	90	70	58	62	232	78	163	61	131	53	6100	200	215	143	42,2	10	M 8	55	1,5	4205-060201-000000
65	95	70	58	62	229	76	165	60	135	52	6600	200	198	136	42,2	10	M 8	55	1,6	4205-065201-000000
70	110	86	70	76	287	101	199	79	159	69	11200	320	218	139	83	10	M 10	60	2,9	4205-070201-000000
75	115	86	70	76	283	98	201	78	163	68	12000	320	203	133	83	10	M 10	60	3,1	4205-075201-000000
80	120	86	70	76	330	109	226	83	179	71	15500	390	229	153	83	12	M 10	60	3,3	4205-080201-000000
85	125	86	70	76	330	106	231	81	185	69	16500	390	223	152	83	12	M 10	60	3,4	4205-085201-000000
90	130	86	70	76	327	104	233	80	189	69	17500	390	211	146	83	12	M 10	60	3,5	4205-090201-000000
95	135	86	70	76	324	102	235	79	193	69	18500	390	200	141	83	12	M 10	60	3,7	4205-095201-000000
100	145	110	92	98	380	133	262	104	210	91	28500	570	203	140	144	12	M 12	80	5,6	4205-100201-000000
110	155	110	92	98	373	129	266	102	218	90	31000	570	185	131	144	12	M 12	80	6,1	4205-110201-000000
120	165	110	92	98	419	138	296	107	239	93	39500	660	198	144	144	14	M 12	80	6,6	4205-120201-000000
130	180	128	108	114	439	151	312	119	254	105	50500	780	184	133	229	12	M 14	90	9,5	4205-130201-000000
140	190	128	108	114	495	163	347	126	278	108	63500	900	200	147	229	14	M 14	90	10,0	4205-140201-000000
150	200	128	108	114	549	174	380	131	301	112	77500	1050	213	160	229	16	M 14	90	10,6	4205-150201-000000
160	210	128	108	114	543	169	385	129	309	110	82500	1050	202	154	229	16	M 14	90	11,2	4205-160201-000000
170	225	162	136	146	553	192	391	152	318	134	105000	1250	176	133	354	14	M 16	110	16,8	4205-170201-000000
180	235	162	136	146	615	205	428	159	343	137	127000	1400	190	146	354	16	M 16	110	17,6	4205-180201-000000
190	250	162	136	146	605	199	434	156	354	136	134500	1400	180	137	354	16	M 16	110	20,3	4205-190201-000000
200	260	162	136	146	601	196	439	155	363	136	141500	1400	171	132	354	16	M 16	110	21,3	4205-200201-000000
220	285	162	136	146	713	215	513	165	416	141	194500	1750	198	153	354	20	M 16	110	24,9	4205-220201-000000
240	305	162	136	146	759	222	550	170	447	144	233000	1950	199	157	354	22	M 16	110	26,9	4205-240201-000000
260	325	162	136	146	757	214	563	166	465	141	252500	1950	188	150	354	22	M 16	110	28,7	4205-260201-000000
280	355	197	165	177	832	249	613	195	504	168	348000	2500	182	143	692	18	M 20	130	43,4	4205-280201-000000
300	375	197	165	177	895	260	658	201	540	172	414500	2800	188	151	692	20	M 20	130	46,0	4205-300201-000000

Assembleurs de plus grande taille disponibles sur demande.

Assembleur Expansible RLK 402 TC

RINGSPANN®

Qualité Premium pour une grande précision de centrage
Nombreux montages/démontages possibles



Couples transmissibles et forces axiales

Les couples transmissibles et les forces axiales présentés sur la page suivante sont fonction des tolérances, caractéristiques de surface et de matières suivantes. Veuillez nous contacter en cas de données différentes.

Tolérances

- h8 sur le diamètre d'arbre d
- H8 sur le diamètre d'alésage D

Surfaces

La rugosité moyenne des surfaces en contact sur l'arbre et l'alésage du moyeu est $R_z = 10 \dots 25 \mu\text{m}$.

Matières

Pour l'arbre et le moyeu:

- Module E d'élasticité $\geq 170 \text{ kN/mm}^2$

Montage

A réaliser selon nos instructions de montage pour les Assembleurs Expansibles RLK 402 TC.

Caractéristiques

- Centre le moyeu sur l'arbre. Double fente pour une grande précision de centrage.
- Nombreux montages/démontages possibles
- Couple transmissible très élevé
- Pour les applications à lourde charge
- Pas de déplacement axial relatif entre le moyeu et l'arbre au moment du serrage
- Qualité d'usinage supérieure
- Couple transmissible de 50 500 Nm à 1 701 000 Nm
- Pour diamètres d'arbres entre 130 mm et 600 mm

Exemple d'application

Liaison sans jeu d'un tambour à bande sur l'arbre d'entraînement d'un convoyeur avec un assembleur expansible RLK 402. Cet assembleur peut être utilisé pour transmettre toutes les sollicitations du tambour entraîné par la bande. Il centre le tambour sur l'arbre d'entraînement. L'absence de déplacement axial au moment du serrage de la frette fait que la position du tambour sur l'arbre d'entraînement reste inchangée.

Transmission simultanée du couple et de la force axiale

Les couples M sont appliqués pour des forces axiales $F = 0 \text{ kN}$; inversement les forces axiales F sont appliquées aux couples $M = 0 \text{ Nm}$. Si un couple et une force axiale doivent être transmis simultanément, le couple transmissible M et la force axiale transmissible F sont réduits. Veuillez vous référer aux spécifications techniques des pages 78 et 79.

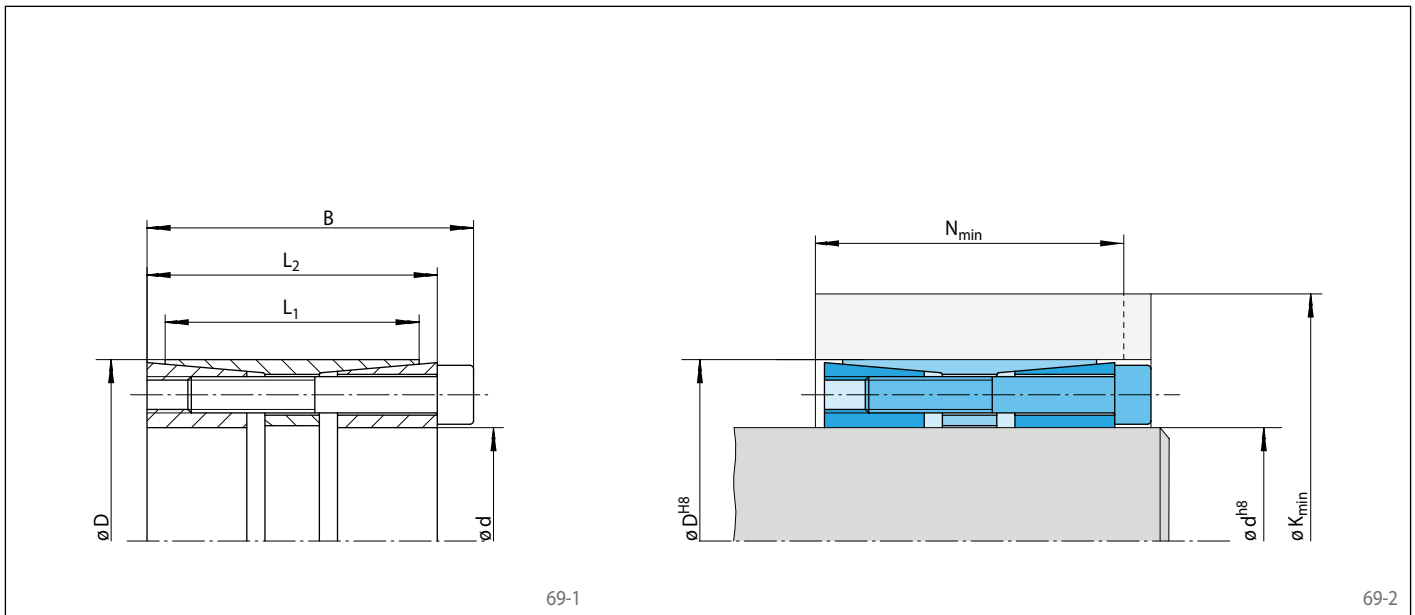
Exemple de commande

Assembleur Expansible RLK 402 TC pour arbre de diamètre $d = 130 \text{ mm}$:

- RLK 402 TC, diamètres 130 x 180
Référence 4205-130201-TC0000

Qualité Premium pour une grande précision de centrage

Nombreux montages/démontages possibles



Dimensions												Données techniques								Référence	
Taille		Limite élastique R_e de la matière du moyeu [N/mm^2]										Couple ou force axiale transmissible		Pression de contact sur		Vis de serrage					Poids
d mm	D mm	B mm	L ₁ mm	L ₂ mm	200		320		500		M Nm	F kN	Arbre P_W N/mm^2	Moyeu P_N N/mm^2	Couple de serrage M_s Nm	Nom- bre	Taille	Longu- eur mm	kg		
130	180	130	104	116	439	151	312	119	254	105	50 500	780	184	133	229	12	M 14	90	9,7	4205-130201-TC0000	
140	190	130	104	116	495	163	347	126	278	108	63 500	900	200	147	229	14	M 14	90	10,2	4205-140201-TC0000	
150	200	130	104	116	518	166	365	128	293	110	72 500	970	200	150	229	15	M 14	90	10,2	4205-150201-TC0000	
160	210	130	104	116	543	169	385	129	309	110	82 500	1050	202	154	229	16	M 14	90	11,4	4205-160201-TC0000	
170	225	162	134	146	553	192	391	152	318	134	105 000	1250	176	133	354	14	M 16	110	17,1	4205-170201-TC0000	
180	235	162	134	146	581	197	412	155	334	135	119 500	1350	178	136	354	15	M 16	110	18,0	4205-180201-TC0000	
190	250	162	134	146	605	199	434	156	354	136	134 500	1400	180	137	354	16	M 16	110	20,8	4205-190201-TC0000	
200	260	162	134	146	601	196	439	155	363	136	141 500	1400	171	132	354	16	M 16	110	21,9	4205-200201-TC0000	
220	285	162	134	146	656	201	484	158	401	137	175 000	1600	178	138	354	18	M 16	110	25,5	4205-220201-TC0000	
240	305	162	134	146	705	208	523	163	432	140	212 000	1750	181	143	354	20	M 16	110	27,9	4205-240201-TC0000	
260	325	162	134	146	707	202	537	159	451	138	229 500	1750	171	137	354	20	M 16	110	30,3	4205-260201-TC0000	
280	355	197	165	177	832	249	613	195	504	168	348 000	2500	182	143	692	18	M 20	140	45,6	4205-280201-TC0000	
300	375	197	165	177	895	260	658	201	540	172	414 500	2800	188	151	692	20	M 20	140	50,7	4205-300201-TC0000	
320	405	197	165	177	920	259	691	202	574	173	464 000	2900	185	147	692	21	M 20	140	66,5	4205-320201-TC0000	
340	425	197	165	177	948	261	718	204	599	174	516 500	3000	183	146	692	22	M 20	140	63,8	4205-340201-TC0000	
360	455	224	190	202	1016	290	765	228	638	196	649 500	3600	178	141	945	21	M 22	160	79,8	4205-360201-TC0000	
380	475	224	190	202	1048	293	794	230	665	198	718 000	3800	176	141	945	22	M 22	160	79,8	4205-380201-TC0000	
400	495	224	190	202	1111	304	841	237	701	202	824 500	4100	183	148	945	24	M 22	160	91,0	4205-400201-TC0000	
420	515	224	190	202	1110	299	852	235	717	201	866 000	4100	174	142	945	24	M 22	160	92,1	4205-420201-TC0000	
440	535	224	190	202	1112	294	865	233	735	200	907 000	4100	166	137	945	24	M 22	160	96,6	4205-440201-TC0000	
460	555	224	190	202	1115	290	878	231	752	200	948 500	4100	159	132	945	24	M 22	160	103,2	4205-460201-TC0000	
480	575	224	190	202	1230	314	953	245	805	208	1154 500	4800	178	148	945	28	M 22	160	108,4	4205-480201-TC0000	
500	595	224	190	202	1232	309	965	243	822	207	1202 500	4800	171	143	945	28	M 22	160	112,5	4205-500201-TC0000	
520	615	224	190	202	1288	318	1008	248	856	211	1340 000	5200	176	149	945	30	M 22	160	117,3	4205-520201-TC0000	
540	635	224	190	202	1292	314	1021	247	873	210	1391 500	5200	169	144	945	30	M 22	160	121,1	4205-540201-TC0000	
560	655	224	190	202	1346	323	1063	252	907	213	1539 500	5500	174	149	945	32	M 22	160	125,6	4205-560201-TC0000	
580	675	224	190	202	1375	325	1090	254	933	215	1644 500	5700	173	149	945	33	M 22	160	134,1	4205-580201-TC0000	
600	695	224	190	202	1380	321	1103	252	950	214	1701 000	5700	168	145	945	33	M 22	160	132,9	4205-600201-TC0000	

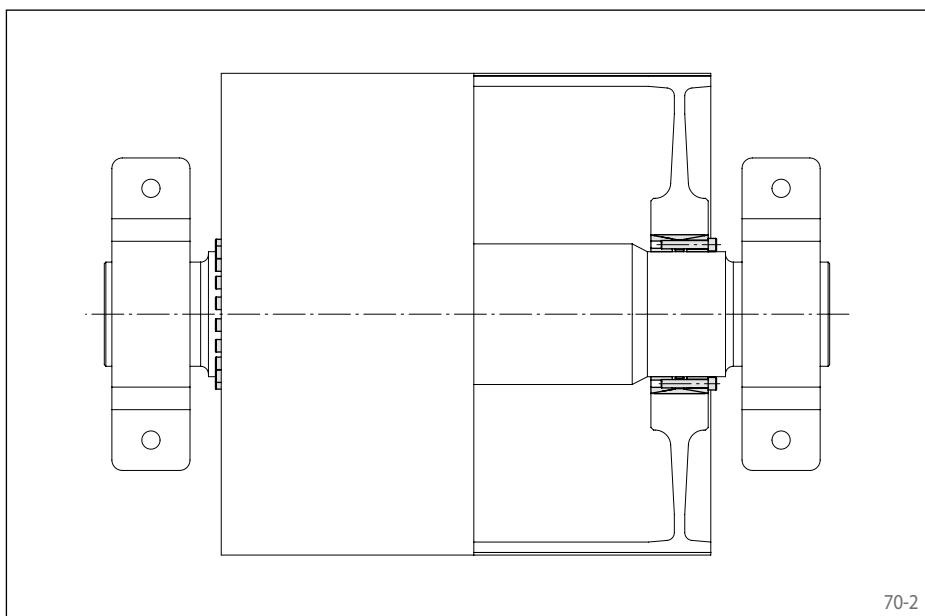
Assembleur Expansible RLK 404

centre le moyeu sur l'arbre
pour couples transmissibles élevés



Caractéristiques

- Centre le moyeu sur l'arbre
- Couples transmissibles élevés
- Pas de déplacement axial entre le moyeu et l'arbre pendant l'assemblage
- Couple transmissible de 7 000 Nm à 1 206 000 Nm
- Pour diamètres d'arbre entre 70 mm et 600 mm



Exemple d'application

Assemblage sans jeu d'un tambour sur un arbre moteur de convoyeur à bande avec un Assembleur Expansible RLK 404. L'élément d'assemblage centre le tambour sur l'arbre. L'absence de déplacement axial pendant l'opération d'assemblage garantit une position axiale inchangée du tambour sur l'arbre.

Couples transmissibles et forces axiales

Les couples transmissibles et les forces axiales présentés sur la page suivante sont fonction des tolérances, caractéristiques de surface et de matières suivantes. Veuillez nous contacter en cas de données différentes.

Tolérances

- h8 sur le diamètre d'arbre d
- H8 sur le diamètre d'alésage D

Surfaces

La rugosité moyenne des surfaces en contact sur l'arbre et l'alésage du moyeu est $R_z = 10 \dots 25 \mu\text{m}$.

Matières

Pour l'arbre et le moyeu:

- Module E d'élasticité $\geq 170 \text{ kN/mm}^2$

Montage

A réaliser selon nos instructions de montage pour les Assembleurs Expansibles RLK 404.

Transmission simultanée du couple et de la force axiale

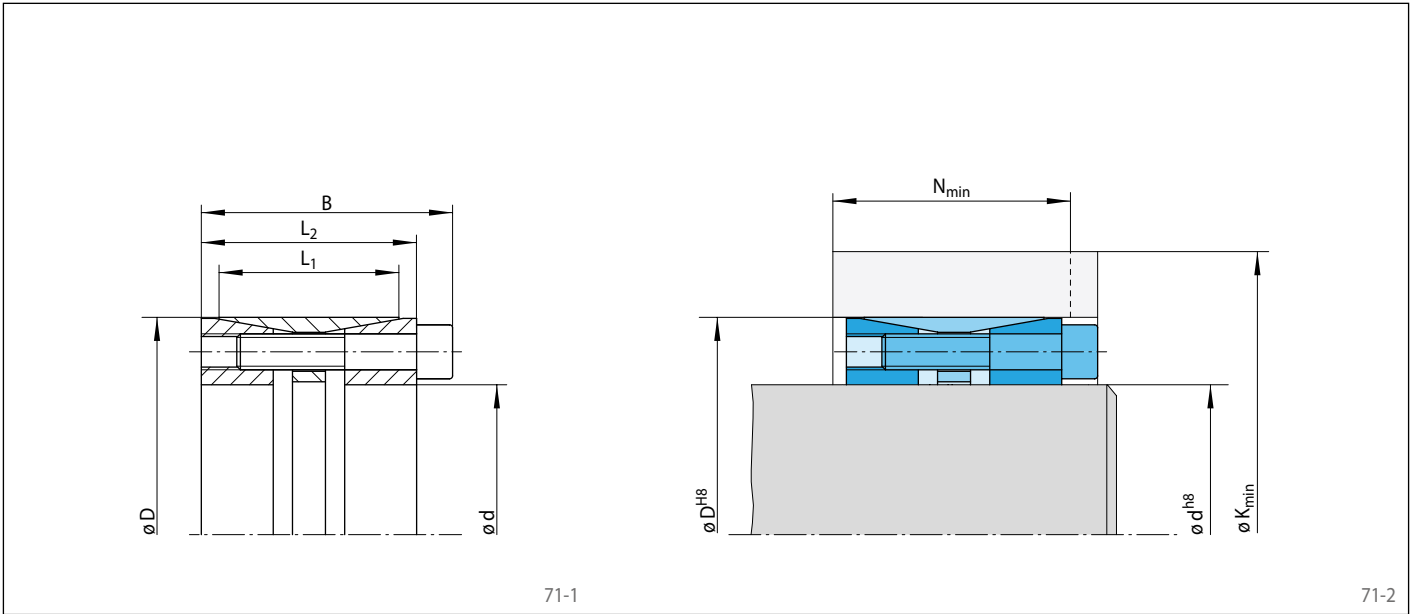
Les couples M sont appliqués pour des forces axiales $F = 0 \text{ kN}$; inversement les forces axiales F sont appliquées aux couples $M = 0 \text{ Nm}$. Si un couple et une force axiale doivent être transmis simultanément, le couple transmissible M et la force axiale transmissible F sont réduits. Veuillez vous référer aux spécifications techniques des pages 78 et 79.

Exemple de commande

Assembleur Expansible RLK 404 pour arbre de diamètre $d = 100 \text{ mm}$:

- RLK 404, diamètres 100 x 145
Référence 4205-100401-000000

centre le moyeu sur l'arbre
pour couples transmissibles élevés



Taille		Dimensions										Couple ou force axiale transmissible		Données techniques				Poids		Référence
d mm	D mm	B mm	L1 mm	L2 mm	Limite élastique Re de la matière du moyeu [N/mm ²]						M Nm	F kN	Pression de contact sur		Vis de serrage		Longueur mm	kg		
					200		320		500				Arbre Pw N/mm ²	Moyeu PN N/mm ²	Couple de serrage Ms Nm	Nombre			Taille	
70	110	72	50	62	231	70	177	56	150	49	7000	200	195	124	83	8	M 10	50	2,5	4205-070401-000000
75	115	72	50	62	232	69	180	56	154	49	7500	200	182	119	83	8	M 10	50	2,5	4205-075401-000000
80	120	72	50	62	270	77	203	60	169	52	10000	250	213	142	83	10	M 10	50	2,6	4205-080401-000000
85	125	72	50	62	270	76	206	60	173	51	10600	250	201	137	83	10	M 10	50	2,8	4205-085401-000000
90	130	72	50	62	287	79	219	62	183	53	12400	280	209	145	83	11	M 10	50	2,9	4205-090401-000000
95	135	72	50	62	287	77	222	61	187	52	13000	280	198	139	83	11	M 10	50	3,3	4205-095401-000000
100	145	84	60	72	331	92	249	71	207	61	18500	370	217	150	144	10	M 12	60	4,1	4205-100401-000000
110	155	84	60	72	330	89	255	70	215	60	20000	370	198	140	144	10	M 12	60	4,5	4205-110401-000000
120	165	84	60	72	352	92	272	72	230	62	24500	400	199	145	144	11	M 12	60	5,0	4205-120401-000000
130	180	94	65	82	396	105	303	82	254	70	33500	520	207	149	144	14	M 12	70	6,6	4205-130401-000000
140	190	94	65	82	415	108	319	84	268	71	38500	550	206	152	144	15	M 12	70	7,1	4205-140401-000000
150	200	94	65	82	416	105	325	83	277	71	41500	550	192	144	144	15	M 12	70	7,5	4205-150401-000000
160	210	94	65	82	434	107	341	84	291	72	47000	590	192	146	144	16	M 12	70	7,8	4205-160401-000000
170	225	107	78	93	490	125	378	97	318	82	64000	760	204	154	229	15	M 14	80	10,8	4205-170401-000000
180	235	107	78	93	491	122	384	96	327	81	68000	760	192	148	229	15	M 14	80	11,3	4205-180401-000000
190	250	119	88	105	485	129	385	104	333	91	76500	810	161	123	229	16	M 14	80	14,8	4205-190401-000000
200	260	119	88	105	523	136	412	108	353	94	90500	910	172	133	229	18	M 14	80	15,7	4205-200401-000000
220	285	127	96	111	557	144	443	116	382	101	113500	1050	164	127	354	15	M 16	90	19,9	4205-220401-000000
240	305	127	96	111	668	167	516	129	434	109	165500	1400	201	158	354	20	M 16	90	21,5	4205-240401-000000
260	325	127	96	111	690	167	539	130	457	109	188000	1450	195	156	354	21	M 16	90	22,8	4205-260401-000000
280	355	131	96	111	757	171	596	131	507	108	226500	1600	219	173	692	15	M 20	90	29,0	4205-280401-000000
300	375	131	96	111	789	174	626	133	534	110	258500	1700	218	175	692	16	M 20	90	31,2	4205-300401-000000
320	405	156	124	136	835	204	657	159	561	135	345000	2150	187	148	692	20	M 20	110	45,9	4205-320401-000000
340	425	156	124	136	840	200	671	158	578	135	366500	2150	176	141	692	20	M 20	110	48,3	4205-340401-000000
360	455	177	140	155	931	227	735	178	628	152	482500	2700	183	145	945	20	M 22	130	67,9	4205-360401-000000
380	475	177	140	155	936	223	748	177	645	151	509000	2700	174	139	945	20	M 22	130	71,4	4205-380401-000000
400	495	177	140	155	994	233	792	183	680	155	589500	2900	182	147	945	22	M 22	130	74,5	4205-400401-000000
420	515	177	140	155	1049	242	834	188	715	158	675500	3200	189	154	945	24	M 22	130	77,8	4205-420401-000000
440	535	177	140	155	1055	238	848	187	732	158	707500	3200	180	148	945	24	M 22	130	81,4	4205-440401-000000
460	555	177	140	155	1062	235	863	185	750	157	739500	3200	172	143	945	24	M 22	130	84,1	4205-460401-000000
480	575	177	140	155	1092	237	891	187	775	158	804000	3400	172	144	945	25	M 22	130	88,0	4205-480401-000000
500	595	177	140	155	1101	235	906	186	793	158	837500	3400	165	139	945	25	M 22	130	91,6	4205-500401-000000
520	615	177	140	155	1174	248	958	194	835	163	975500	3800	178	150	945	28	M 22	130	94,1	4205-520401-000000
540	635	177	140	155	1182	245	973	193	852	163	1013000	3800	171	146	945	28	M 22	130	97,5	4205-540401-000000
560	655	182	140	160	1236	251	1016	196	888	165	1125500	4000	180	154	945	30	M 22	130	100,7	4205-560401-000000
580	675	182	140	160	1246	249	1031	195	906	164	1166000	4000	174	150	945	30	M 22	130	104,2	4205-580401-000000
600	695	182	140	160	1256	246	1047	194	924	164	1206000	4000	168	145	945	30	M 22	130	107,6	4205-600401-000000

Assembleur Expansible RLK 404 TC

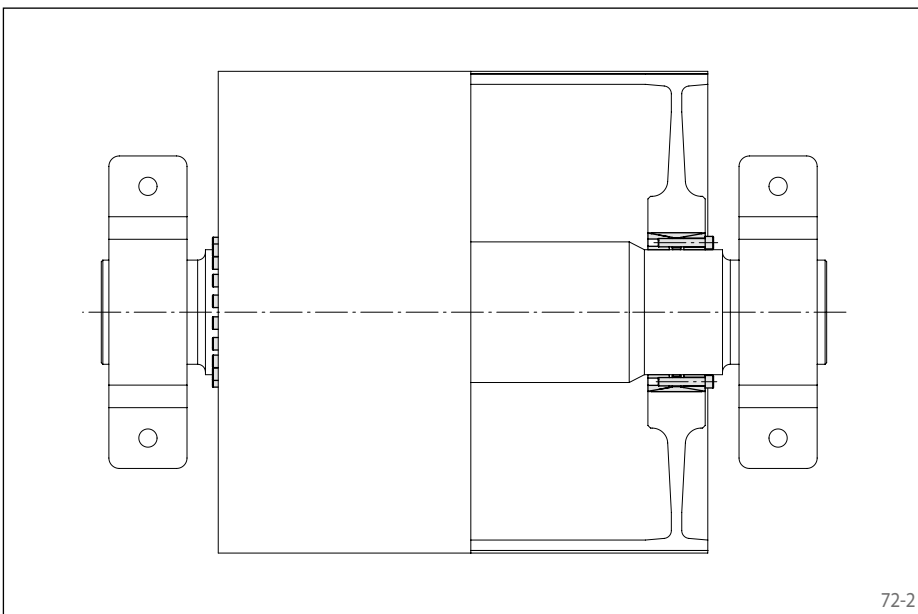
Qualité Premium pour une grande précision de centrage
Nombreux montages/démontages possibles



72-1

Caractéristiques

- Centre le moyeu sur l'arbre. Double fente pour une grande précision de centrage.
- Nombreux montages/démontages possibles
- Couple transmissible élevé
- Pas de déplacement axial relatif entre le moyeu et l'arbre au moment du serrage
- Qualité d'usinage supérieure
- Couple transmissible de 18 500 Nm à 1 206 000 Nm
- Pour diamètres d'arbres entre 100 mm et 600 mm



72-2

Exemple d'application

Liaison sans jeu d'un tambour sur l'arbre d'entraînement d'un convoyeur à bande avec un assembleur expansible RLK 404 TC. L'assembleur centre le tambour sur l'arbre. Sans mouvement axial relatif au moment du montage, la position axiale du tambour par rapport à l'arbre moteur est inchangée.

Couples transmissibles et forces axiales

Les couples transmissibles et les forces axiales présentés sur la page suivante sont fonction des tolérances, caractéristiques de surface et de matières suivantes. Veuillez nous contacter en cas de données différentes.

Tolérances

- h8 sur le diamètre d'arbre d
- H8 sur le diamètre d'alésage D

Surfaces

La rugosité moyenne des surfaces en contact sur l'arbre et l'alésage du moyeu est $R_z = 10 \dots 25 \mu\text{m}$.

Matières

Pour l'arbre et le moyeu:

- Module E d'élasticité $\geq 170 \text{ kN/mm}^2$

Montage

A réaliser selon nos instructions de montage pour les Assembleurs Expansibles RLK 404 TC.

Transmission simultanée du couple et de la force axiale

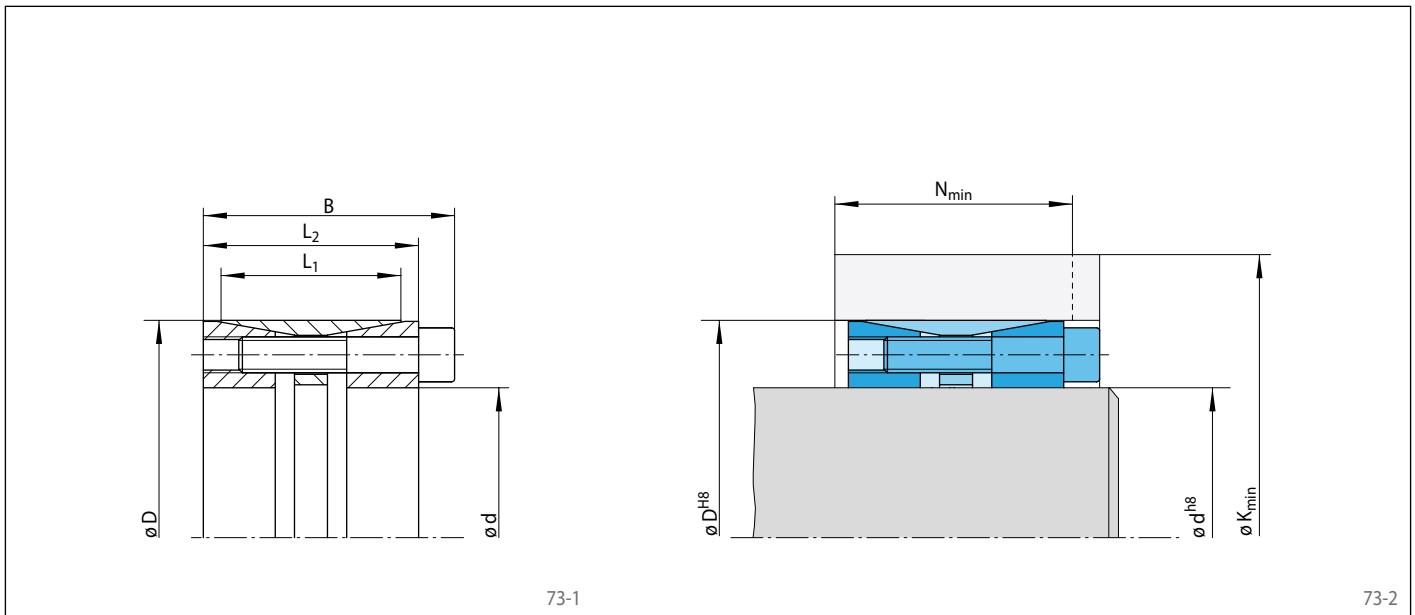
Les couples M sont appliqués pour des forces axiales $F = 0 \text{ kN}$; inversement les forces axiales F sont appliquées aux couples $M = 0 \text{ Nm}$. Si un couple et une force axiale doivent être transmis simultanément, le couple transmissible M et la force axiale transmissible F sont réduits. Veuillez vous référer aux spécifications techniques des pages 78 et 79.

Exemple de commande

Assembleur Expansible RLK 404 TC pour arbre de diamètre $d = 100 \text{ mm}$:

- RLK 404 TC, diamètres 100 x 145
Référence 4205-100401-TC0000

Qualité Premium pour une grande précision de centrage
 Nombreux montages/démontages possibles



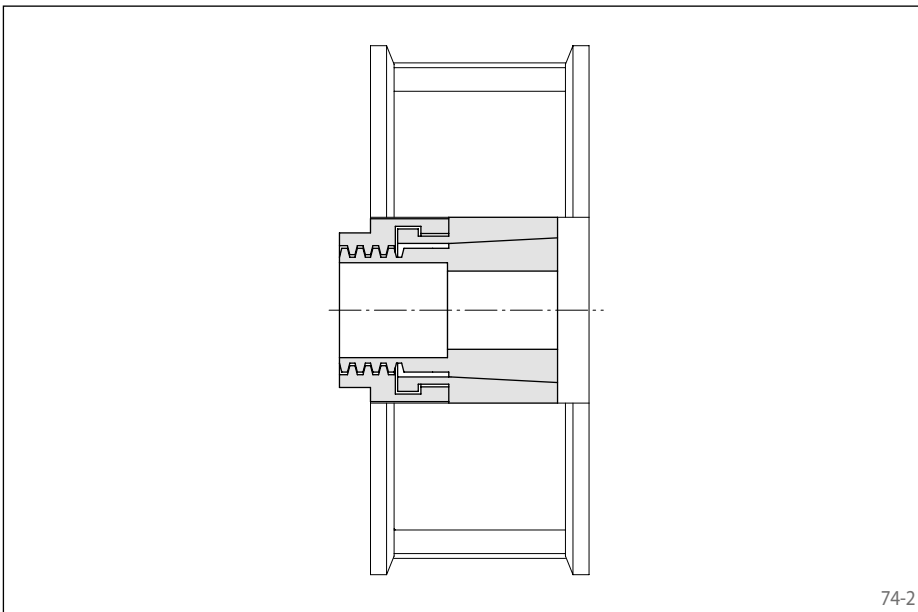
Taille		Dimensions										Données techniques							Référence	
d mm	D mm	B mm	L ₁ mm	L ₂ mm	Limite élastique R _e de la matière du moyeu [N/mm ²]						Couple ou force axiale transmissible		Pression de contact sur		Vis de serrage			Poids kg		
					K _{min} mm	N _{min} mm	K _{min} mm	N _{min} mm	K _{min} mm	N _{min} mm	M Nm	F kN	Arbre P _w N/mm ²	Moyeu P _N N/mm ²	Couple de serrage M _s Nm	Nombre	Taille			Longueur mm
100	145	82	60	70	323	93	244	73	203	63	18500	370	204	141	144	10	M 12	60	4,1	4205-100401-TC0000
110	155	82	60	70	323	90	250	72	212	63	20000	370	185	132	144	10	M 12	60	4,5	4205-110401-TC0000
120	165	82	60	70	345	93	267	74	227	64	24500	400	187	136	144	11	M 12	60	5,0	4205-120401-TC0000
130	180	91	65	79	394	106	301	83	253	71	33500	520	203	146	144	14	M 12	65	6,6	4205-130401-TC0000
140	190	91	65	79	412	108	317	84	267	72	38500	550	202	149	144	15	M 12	65	7,1	4205-140401-TC0000
150	200	91	65	79	413	106	323	83	275	71	41500	550	188	141	144	15	M 12	65	7,5	4205-150401-TC0000
160	210	91	65	79	431	108	339	85	289	72	47000	590	188	143	144	16	M 12	65	7,8	4205-160401-TC0000
170	225	106	78	92	479	126	370	99	313	85	64000	760	189	143	229	15	M 14	75	10,8	4205-170401-TC0000
180	235	106	78	92	480	124	377	98	322	85	68000	760	179	137	229	15	M 14	75	11,3	4205-180401-TC0000
190	250	116	88	102	484	129	385	105	332	91	76500	810	160	122	229	16	M 14	80	14,8	4205-190401-TC0000
200	260	116	88	102	522	136	411	109	352	94	90500	910	171	132	229	18	M 14	80	15,7	4205-200401-TC0000
220	285	124	96	108	556	145	442	116	381	101	113500	1050	163	126	354	15	M 16	90	19,9	4205-220401-TC0000
240	305	124	96	108	666	167	514	129	433	109	165500	1400	199	157	354	20	M 16	90	21,5	4205-240401-TC0000
260	325	124	96	108	688	168	538	130	456	110	188000	1450	193	154	354	21	M 16	90	22,8	4205-260401-TC0000
280	355	130	96	110	739	173	583	134	497	113	226500	1600	200	158	692	15	M 20	90	29,0	4205-280401-TC0000
300	375	130	96	110	744	169	597	133	514	112	242500	1600	187	149	692	15	M 20	90	31,2	4205-300401-TC0000
320	405	156	124	136	827	205	652	161	557	138	345000	2150	181	143	692	20	M 20	110	45,9	4205-320401-TC0000
340	425	156	124	136	832	201	665	160	574	137	366500	2150	170	136	692	20	M 20	110	48,3	4205-340401-TC0000
360	455	177	140	155	922	229	728	181	623	154	482500	2700	177	140	945	20	M 22	130	67,9	4205-360401-TC0000
380	475	177	140	155	927	225	742	179	640	154	509000	2700	168	134	945	20	M 22	130	71,4	4205-380401-TC0000
400	495	177	140	155	984	234	785	185	675	157	589500	2900	175	142	945	22	M 22	130	74,5	4205-400401-TC0000
420	515	177	140	155	1039	243	827	190	710	161	675500	3200	182	148	945	24	M 22	130	77,8	4205-420401-TC0000
440	535	177	140	155	1045	240	841	189	727	160	707500	3200	174	143	945	24	M 22	130	81,4	4205-440401-TC0000
460	555	177	140	155	1053	237	856	188	745	160	739500	3200	166	138	945	24	M 22	130	84,1	4205-460401-TC0000
480	575	177	140	155	1083	239	884	190	770	161	804000	3400	166	138	945	25	M 22	130	88,0	4205-480401-TC0000
500	595	177	140	155	1092	236	899	188	788	161	837500	3400	159	134	945	25	M 22	130	91,6	4205-500401-TC0000
520	615	177	140	155	1164	249	951	196	829	166	975500	3800	171	145	945	28	M 22	130	94,1	4205-520401-TC0000
540	635	177	140	155	1173	247	966	195	847	165	1013000	3800	165	140	945	28	M 22	130	97,5	4205-540401-TC0000
560	655	177	140	155	1222	254	1005	200	880	169	1125500	4000	171	146	945	30	M 22	130	100,7	4205-560401-TC0000
580	675	177	140	155	1232	251	1021	199	898	168	1166000	4000	165	142	945	30	M 22	130	104,2	4205-580401-TC0000
600	695	177	140	155	1242	249	1037	198	916	168	1206000	4000	159	137	945	30	M 22	130	107,6	4205-600401-TC0000

pour arbres de faibles diamètres
excellente concentricité



Caractéristiques

- Pour diamètres d'arbre entre 3 mm et 16 mm
- Couple transmissible de 10 Nm à 140 Nm
- Excellente concentricité et transmission de moments de flexion



Exemple d'application

L'Assembleur Expansible Trantorque Mini offre une solution pour le montage de composants dans un encombrement réduit et sur de très petits diamètres d'arbres, par exemple pour une poulie.

Couples transmissibles et forces axiales

Les couples transmissibles et les forces axiales présentés sur la page suivante sont fonction des tolérances, caractéristiques de surface et de matières suivantes. Veuillez nous contacter en cas de données différentes.

Tolérances

- pour le diamètre d'arbre $d \pm 0,04$ mm
- pour le diamètre d'alésage $D \pm 0,04$ mm

Surfaces

La rugosité moyenne des surfaces en contact sur l'arbre et l'alésage du moyeu est $R_z = 10 \dots 25 \mu\text{m}$.

Matières

Pour l'arbre et le moyeu:

- Module E d'élasticité $\geq 170 \text{ kN/mm}^2$

Lors de la sélection du matériau pour l'arbre, la pression de contact P_w du diamètre concerné doit être observée.

Montage

A réaliser selon nos instructions de montage pour les Assembleurs Expansibles Trantorque Mini.

Transmission simultanée du couple et de la force axiale

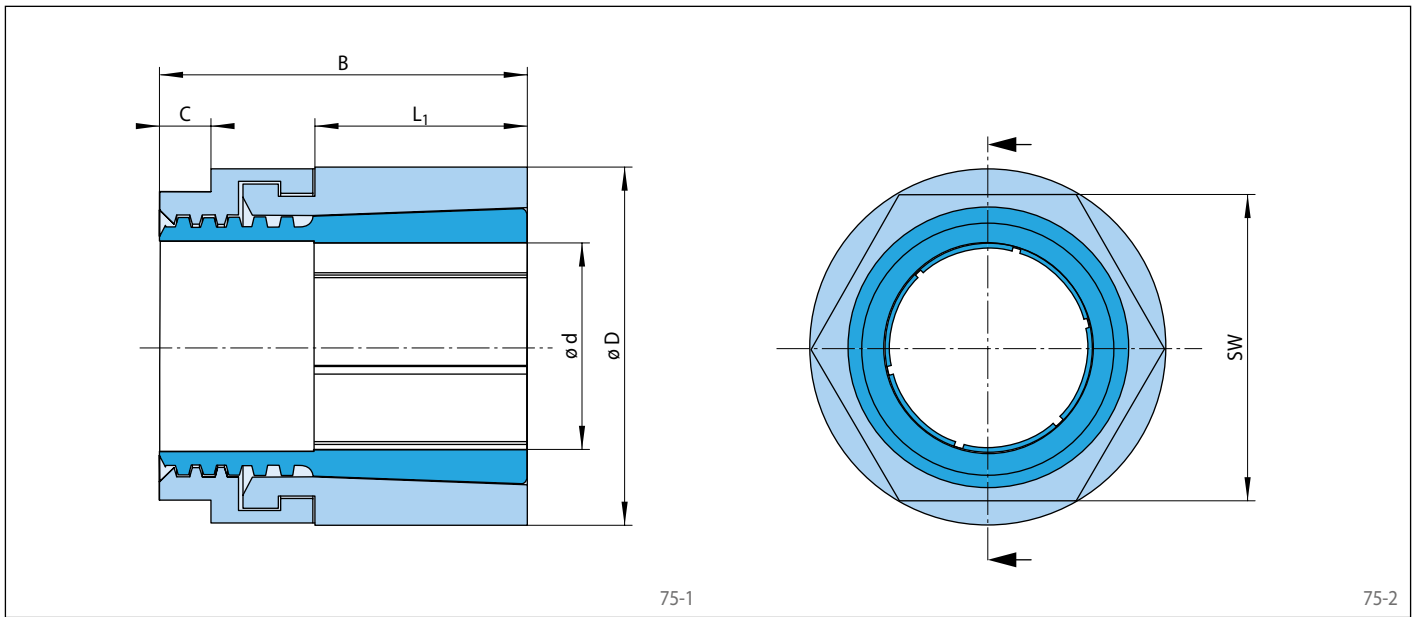
Les couples M sont appliqués pour des forces axiales $F = 0$ kN; inversement les forces axiales F sont appliquées aux couples $M = 0$ Nm. Si un couple et une force axiale doivent être transmis simultanément, le couple transmissible M et la force axiale transmissible F sont réduits. Veuillez vous référer aux spécifications techniques des pages 78 et 79.

Exemple de commande

Assembleur Expansible Trantorque Mini pour arbre de diamètre $d = 15$ mm:

- Trantorque Mini, diamètres 15 x 26
Référence 4202-015100-000000

pour arbres de faibles diamètres
excellente concentricité



Dimensions							Données techniques					Référence
Taille		B mm	C mm	L ₁ mm	SW mm	Couple transmissible ou force axiale max.		Couple de serrage de l'écrou M _S Nm	Pression de contact sur		Poids kg	
d mm	D mm					M Nm	F kN		Arbre P _W N/mm ²	Moyeu P _N N/mm ²		
3	16	19	3	10	13	10	6	14	597	112	0,02	4202-003100-000000
4	16	19	3	10	13	13	6	14	448	112	0,02	4202-004100-000000
5	16	19	3	10	13	16	6	14	358	112	0,02	4202-005100-000000
6	16	19	3	10	13	19	6	14	298	112	0,02	4202-006100-000000
7	20	22	3	11	16	36	10	28	351	123	0,03	4202-007100-000000
8	20	22	3	11	16	41	10	28	307	123	0,03	4202-008100-000000
9	20	22	3	11	16	47	10	28	273	123	0,03	4202-009100-000000
10	23	26	5	13	19	68	14	44	282	123	0,05	4202-010100-000000
11	23	26	5	13	19	75	14	44	257	123	0,05	4202-011100-000000
12	23	26	5	13	19	81	14	44	235	123	0,05	4202-012100-000000
14	26	29	5	16	22	123	18	66	209	113	0,06	4202-014100-000000
15	26	29	5	16	22	132	18	66	195	113	0,06	4202-015100-000000
16	26	29	5	16	22	140	18	66	183	113	0,06	4202-016100-000000

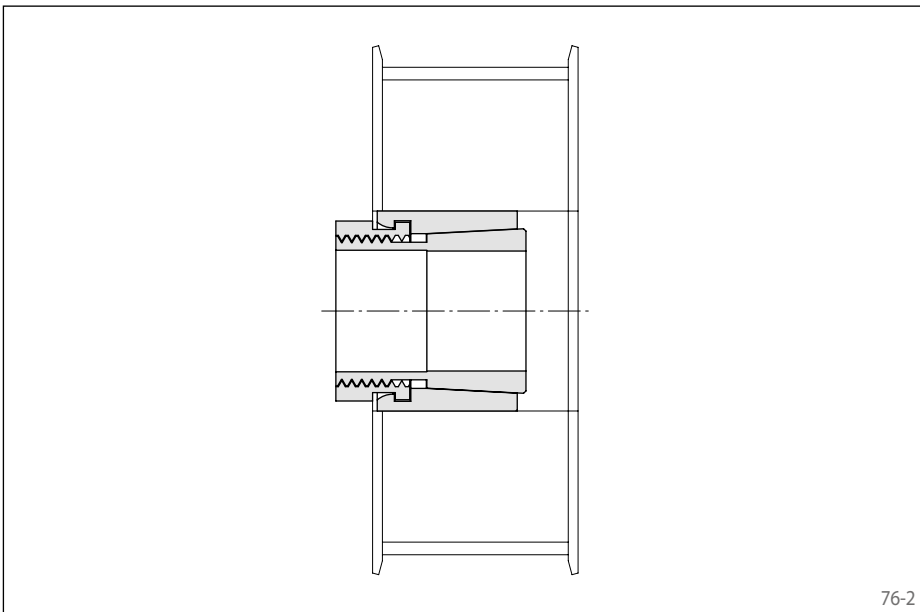
pour arbres de faibles diamètres
excellente concentricité



76-1

Caractéristiques

- Pour diamètres d'arbre entre 17 mm et 35 mm
- Couple transmissible de 211 Nm à 658 Nm
- Excellente concentricité et transmission de moments de flexion
- Faible encombrement radial



76-2

Exemple d'application

Montage sans jeu d'une poulie à courroie avec un Assembleur Expansible Trantorque OE.

Couples transmissibles et forces axiales

Les couples transmissibles et les forces axiales présentés sur la page suivante sont fonction des tolérances, caractéristiques de surface et de matières suivantes. Veuillez nous contacter en cas de données différentes.

Tolérances

- pour le diamètre d'arbre $d \pm 0,08$ mm
- pour le diamètre d'alésage $D \pm 0,08$ mm

Surfaces

La rugosité moyenne des surfaces en contact sur l'arbre et l'alésage du moyeu est $R_z = 10 \dots 25 \mu\text{m}$.

Matières

Pour l'arbre et le moyeu:

- Module E d'élasticité $\geq 170 \text{ kN/mm}^2$

Montage

A réaliser selon nos instructions de montage pour les Assembleurs Expansibles Trantorque OE.

Transmission simultanée du couple et de la force axiale

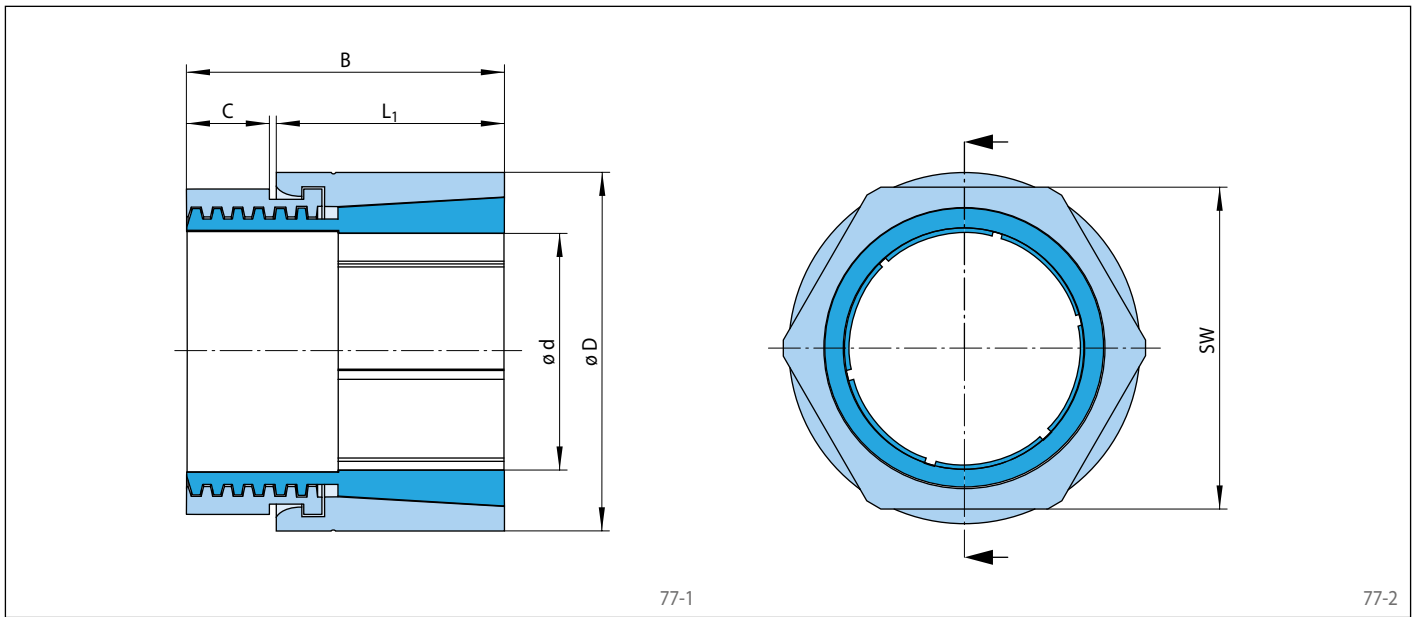
Les couples M sont appliqués pour des forces axiales $F = 0$ kN; inversement les forces axiales F sont appliquées aux couples $M = 0$ Nm. Si un couple et une force axiale doivent être transmis simultanément, le couple transmissible M et la force axiale transmissible F sont réduits. Veuillez vous référer aux spécifications techniques des pages 78 et 79.

Exemple de commande

Assembleur Expansible Trantorque OE pour arbre de diamètre $d = 32$ mm:

- Trantorque OE, diamètres 32 x 50
Référence 4202-032110-000000

pour arbres de faibles diamètres
excellente concentricité



Dimensions						Données techniques					Référence	
Taille		B mm	C mm	L ₁ mm	SW mm	Couple transmissible ou force axiale max.		Couple de serrage de l'écrou M _S Nm	Pression de contact sur			Poids kg
d mm	D mm					M Nm	F kN		Arbre P _W N/mm ²	Moyeu P _N N/mm ²		
17	32	29	6	22	30	211	25	110	257	137	0,1	4202-017110-000000
18	32	29	6	22	30	223	25	110	243	137	0,1	4202-018110-000000
19	32	29	6	22	30	236	25	110	230	137	0,1	4202-019110-000000
20	35	32	7	24	32	303	30	150	241	138	0,1	4202-020110-000000
22	35	32	7	24	32	333	30	150	219	138	0,1	4202-022110-000000
24	38	34	7	25	36	405	34	185	204	129	0,2	4202-024110-000000
25	38	34	7	25	36	422	34	185	196	129	0,2	4202-025110-000000
28	45	41	11	29	46	515	37	240	162	101	0,3	4202-028110-000000
30	45	41	11	29	46	551	37	240	151	101	0,3	4202-030110-000000
32	50	43	11	30	50	601	38	265	135	87	0,4	4202-032110-000000
35	50	43	11	30	50	658	38	265	124	87	0,3	4202-035110-000000

Informations techniques sur les Assembleurs Expansibles

Couple de serrage des vis

Le couple de serrage des vis M_S noté dans les tableaux doit être obtenu pendant l'assemblage et ne doit pas être dépassé de plus de 10%. Si le couple M_S indiqué n'est pas obtenu

au serrage, le couple transmissible ou la force axiale de même que les pressions de contact sur l'arbre et le moyeu seront proportionnellement réduits à partir des valeurs indiquées dans

les tableaux pour M ou F de même que P_W et P_N . Lorsque le couple de serrage indiqué M_S est réduit de plus de 30% veuillez nous contacter.

Force axiale pour RLK 300

La force axiale est obtenue par le serrage de vis fournies par le client avec un couple de serrage M_S et une force axiale E_S exercés sur des vis en standard métrique listés dans le tableau à droite. Les forces axiales indiquées dans ce tableau sont corrigées en fonction des variations du coefficient de friction.

Type	Force axiale E_S [kN]			Couple de serrage pour $\mu_k = 0,1 M_S$ [Nm]		
	8.8	10.9	12.9	8.8	10.9	12.9
M 4	3,8	5,5	6,7	2,6	3,9	4,5
M 5	6,3	9,4	11,0	5,2	7,6	8,9
M 6	9,1	13,2	15,5	9,0	13,2	15,4
M 8	16,3	24,0	28,2	21,6	31,8	37,2
M 10	26,5	38,5	44,7	43	63	73
M 12	37,4	55,5	64,8	73	108	126
M 14	52,0	76,5	89,1	117	172	201
M 16	70,7	103,9	121,3	180	264	309
M 18	89,6	127,1	149,3	259	369	432
M 20	113,7	162,4	189,7	363	517	605
M 22	141,4	201,5	236,3	495	704	824
M 24	164,6	233,7	273,8	625	890	1 041

Le nombre z et la taille des vis de serrage sont choisis pour que:

$$z \cdot E_S = E_1 \text{ ou } E_2$$

Pour les RLK 300 la force axiale E_1 ou E_2 peut être augmentée ou réduite par rapport aux valeurs indiquées dans ce tableau. M, F, P_W et P_N varient de façon approximativement proportionnelle. Si la force axiale obtenue est plus du double de la valeur ou réduite de plus de la moitié de la valeur indiquée dans ce tableau, veuillez nous contacter.

Sécurité de conception

A la page 8, la méthode de calcul de RINGSPANN pour déterminer les forces axiales en fonction des variations du coefficient de friction est parfaitement expliquée. Les couples transmissibles M et les forces axiales F indiqués dans les tableaux sont calculés sur la base d'une force axiale minimale F_S qui requiert un diamètre extérieur du moyeu minimum K_{min} calculé à partir de la force axiale F_S maximale. Cela garantit que le couple de serrage des vis M_S indiqué dans les tableaux est majoré de 10%.

Le calcul pour les Assembleurs Expansibles RLK 300 est donné pour une force axiale et un serrage des vis réalisé par le client en accord avec les valeurs données.

Pour réaliser un montage en toute sécurité, les éléments nécessaires pour la mise en place des Assembleurs Expansibles sont résumés comme suit:

Pour le calcul de	Force axiale	
	pour toute série sauf RLK 300	pour la série RLK 300
M et F	Valeur minimale F_S	87% de la valeur indiquée E_1 ou E_2
P_W et P_N	Valeur moyenne F	Valeur E_1 ou E_2
K_{min}	Valeur maximale F_S	128% de la valeur indiquée E_1 ou E_2

Transmission simultanée du couple et de la force axiale

Les couples transmissibles M indiqués dans les tableaux sont valables pour les forces axiales $F = 0$ kN et inversement, les forces axiales F sont appliquées pour un couple $M = 0$ Nm. Si le couple et la force axiale doivent être transmis simultanément, le couple transmissible et la force axiale transmissible sont inférieurs aux valeurs M et F indiquées dans les tableaux.

Pour une force axiale donnée F_A , le couple réduit M_{red} est calculé comme suit:

$$M_{red} = \sqrt{M^2 - (F_A \cdot \frac{d}{2})^2}$$

Pour un couple donné M_A , la force axiale réduite F_{red} est calculée comme suit:

$$F_{red} = \frac{2}{d} \sqrt{M^2 - M_A^2}$$

Moments de flexion

Quand des moments de flexions s'ajoutent au couple M_A ou à la force axiale F_A , le couple transmissible ou la force axiale transmissible sont réduits par rapport aux valeurs M et F indiquées dans les tableaux. Veuillez nous contacter.

Arbres creux

Quand l'assemblage est réalisé avec des Assembleurs Expansibles sur des arbres creux, la contrainte tangentielle σ_{twi} ne doit pas excéder la limite élastique R_e de la matière du moyeu. Pour un assemblage avec deux Assembleurs Expansibles RLK 300 il faut doubler la valeur L_1 .

$$\sigma_{twi} = 1,27 \cdot P_W \cdot \frac{2}{1 - C_W^2} \text{ avec}$$

$$C_W = \frac{d_{wi}}{d}$$

Construction du moyeu

Pour différents types d'Assembleurs Expansibles, les tableaux donnent les épaisseurs de moyeu N_{min} requises pour l'assemblage ainsi que le diamètre extérieur minimum K_{min} pour 3 exemples de limites élastiques pour la matière du moyeu. De plus le moyeu doit être monté comme indiqué figure 79-1 pour les Assembleurs Expansibles présentant une colerette d'appui. Pour les Assembleurs Expansibles sans appui frontal, le moyeu doit être monté comme présenté figure 79-2. Pour cela nous recommandons que les têtes de vis de l'Assembleur Expansible soient noyées à l'intérieur du moyeu.

Quand la portée axiale N_A du moyeu de l'application est plus petite que la largeur requise N_{min} et que la limite élastique R_e de la matière du moyeu est connue, le diamètre extérieur K_{min} requis peut être calculé approximativement comme suit:

$$K_{min} = 1,2 \cdot D \cdot \frac{H - 1,25}{H - 3} \text{ avec}$$

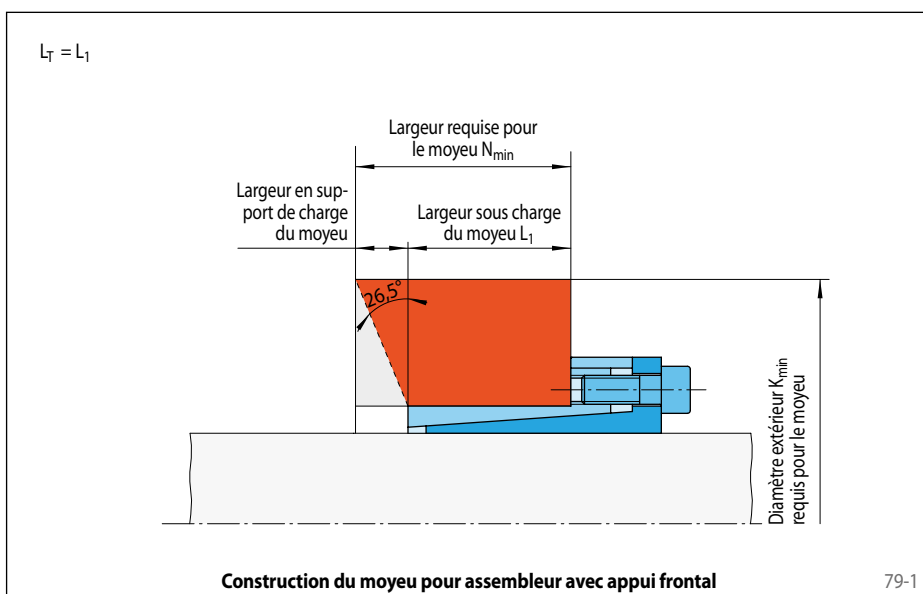
$$H = \left(\frac{R_e}{1,27 \cdot P_N} \cdot \frac{N_A}{L_T} \right)^2$$

Quand la portée sur le moyeu N_A et le diamètre extérieur du moyeu K_A sont donnés, la limite élastique du moyeu peut être calculée de la façon suivante.

$$\sigma_v = 1,27 \cdot P_N \cdot \frac{L_T}{N_A} \cdot \frac{\sqrt{3 + C_N^4}}{1 - C_N^2} \text{ avec}$$

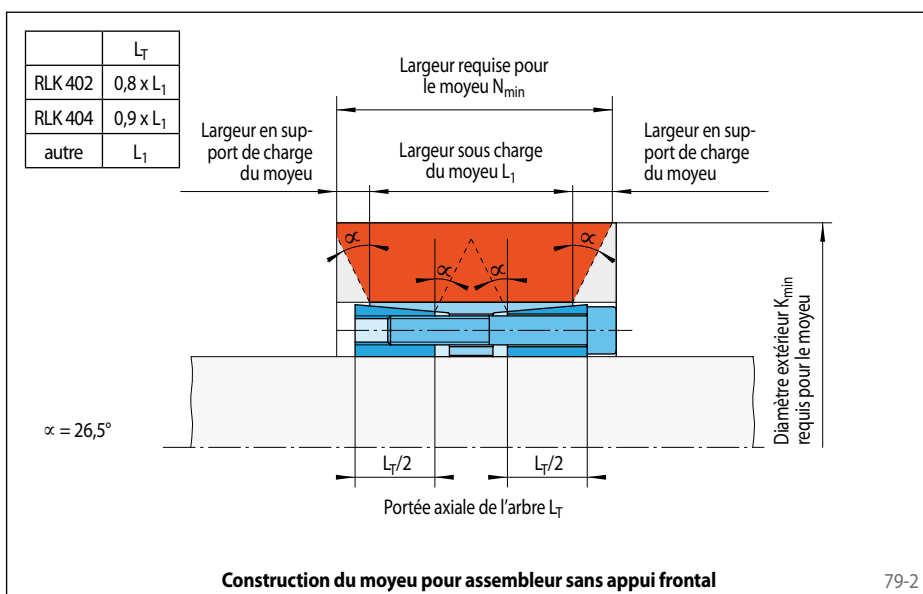
$$C_N = \frac{D}{K_A}$$

La portée axiale N_A du moyeu de l'application ne doit pas être inférieure à la largeur L_1 du moyeu sous charge.



Construction du moyeu pour assembleur avec appui frontal

79-1



Construction du moyeu pour assembleur sans appui frontal

79-2

Éléments de formules

d = Diamètre de l'arbre [mm]

d_{wi} = Diamètre intérieur de l'arbre creux [mm]

D = Alésage du moyeu [mm]

E_1, E_2 = Force axiale selon le tableau [kN]

E_S = Force axiale donnée dans le tableau pour vis métriques [kN]

F = Force axiale transmissible donnée dans le tableau [kN]

F_A = Force axiale maxi de l'application [kN]

F_{red} = Force axiale réduite [kN]

F_S = Force axiale [kN]

K_A = Diamètre extérieur du moyeu pour l'application [mm]

K_{min} = Diamètre extérieur requis pour le moyeu en accord avec le tableau ou le calcul [mm]

L_1 = Portée axiale du moyeu donnée dans le tableau [mm]

L_T = Portée axiale de l'arbre [mm]

M = Couple transmissible donné dans le tableau [Nm]

M_A = Couple maxi applicable [Nm]

M_{red} = Couple réduit [Nm]

M_S = Couple de serrage des vis donnée selon le tableau [Nm]

N_A = Portée axiale du moyeu de l'application [mm]

N_{min} = Largeur requise pour le moyeu selon le tableau [mm]

P_N = Pression de contact donnée dans le tableau pour le moyeu [N/mm^2]

P_W = Pression de contact donnée dans le tableau pour l'arbre [N/mm^2]

R_e = Limite élastique de la matière du moyeu [N/mm^2]

σ_{tWi} = Pression tangentielle dans l'arbre creux [N/mm^2]

σ_v = Pression équivalente pour le moyeu [N/mm^2]

C_N, C_W et H sont des valeurs de référence sans unité.

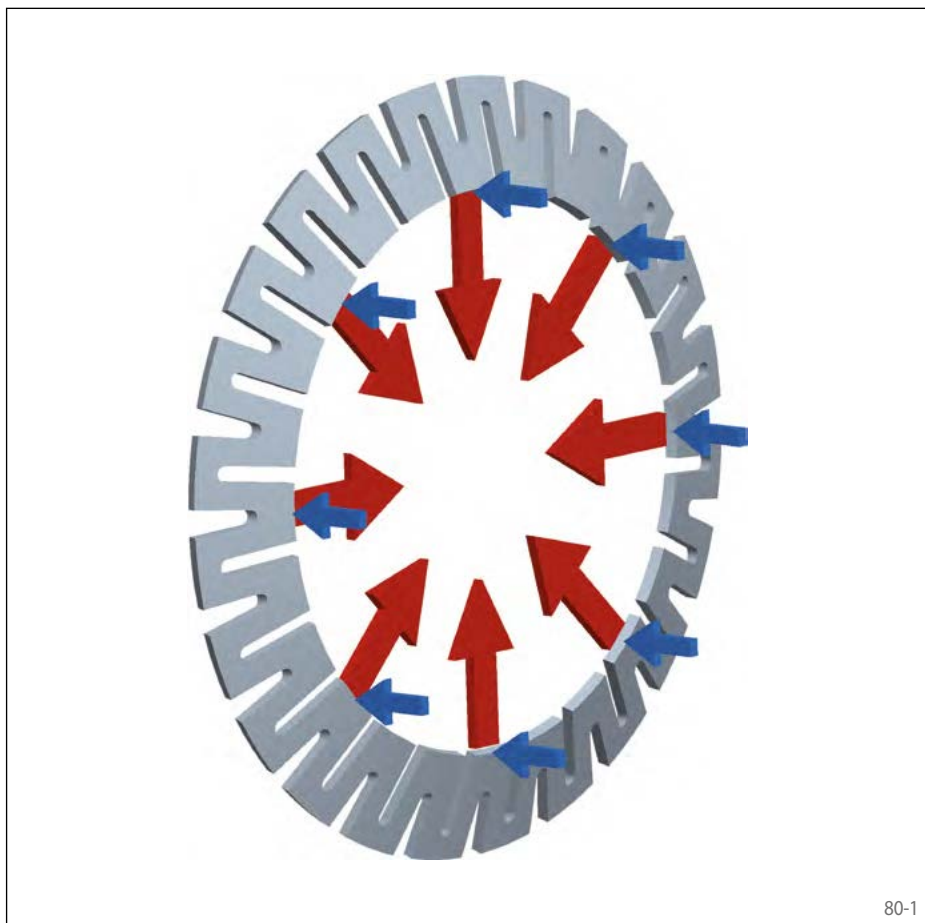
Les rondelles d'assemblage RINGSPANN sont des anneaux plats et coniques, fabriqués à partir d'un acier à ressort traité. La découpe caractéristique des fentes, allant du bord externe au bord interne des rondelles, leur confère une très grande élasticité. La circonférence externe des rondelles est en appui dans l'alésage du moyeu à monter. La force de poussée axiale est appliquée sur la circonférence interne des rondelles provoquant un changement de l'angle de conicité et une réduction du diamètre intérieur (voir figure 80-1). L'avantage particulier de cette construction est la transformation d'une force axiale en une force radiale nettement supérieure sans perte de charge en friction. Cela facilite une activation simple comme un serrage à partir d'une vis centrale ou un ajustement manuel avec un écrou moleté par exemple.

En fonction du couple demandé, les rondelles sont utilisées à l'unité ou en montages multiples, par blocs de rondelles, généralement ne dépassant pas 16 unités. Ces blocs assurent des liaisons dans un encombrement réduit.

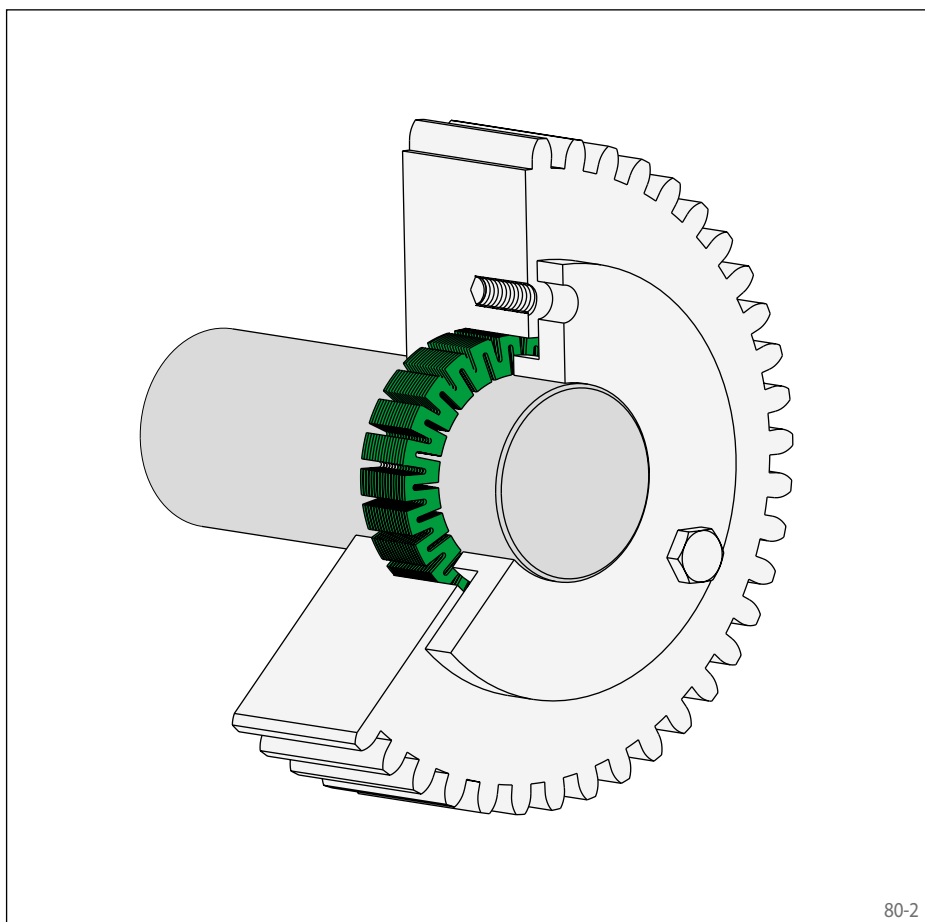
Les liaisons par rondelles d'assemblage sont facilement démontables même après de nombreuses utilisations. Ces rondelles appelées « Rondelles Etoiles » sont d'excellents éléments d'assemblage qui facilitent les positionnements précis.

Caractéristiques

- Pour montage et démontage fréquents
- Encombrement axial réduit
- Adaptable au couple demandé par réalisation de blocs de rondelles
- Faible force d'activation, idéale pour activation manuelle.



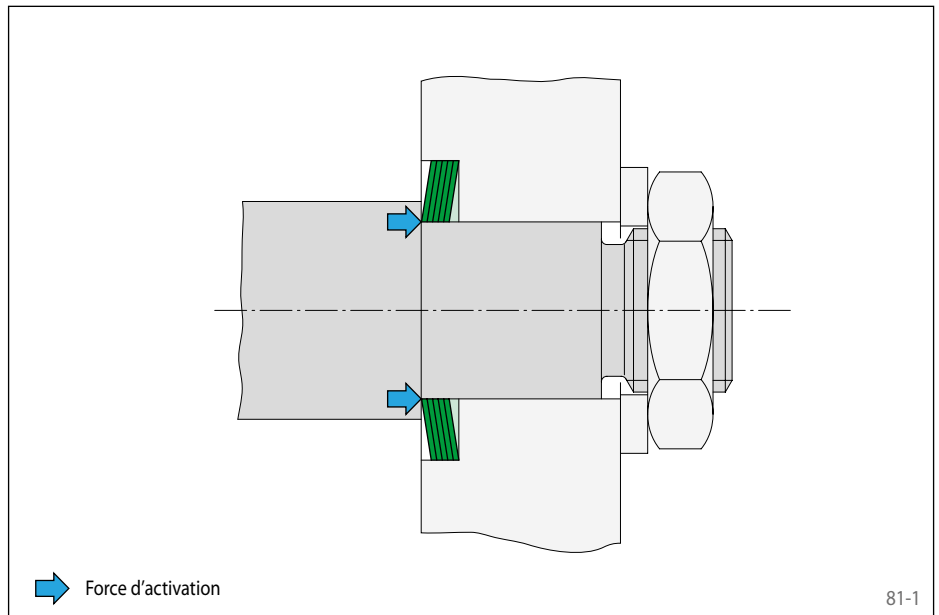
80-1



80-2

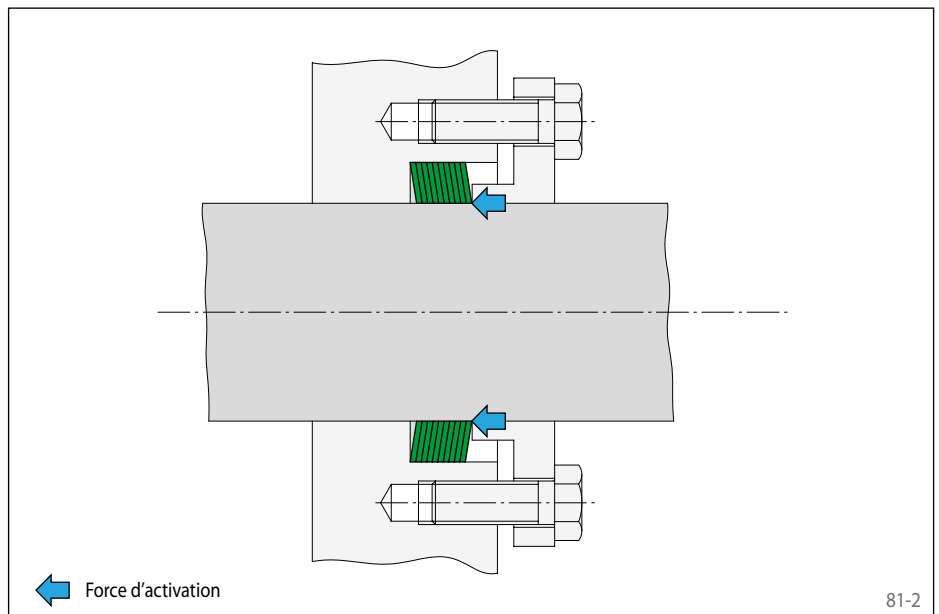
Assemblage en bout d'arbre

La figure 81-1 montre un assemblage en bout d'arbre réalisé avec un bloc de 5 rondelles. La force d'activation issue du serrage de l'écrou est transmise aux rondelles en appui sur l'épaule opposé au bout d'arbre.



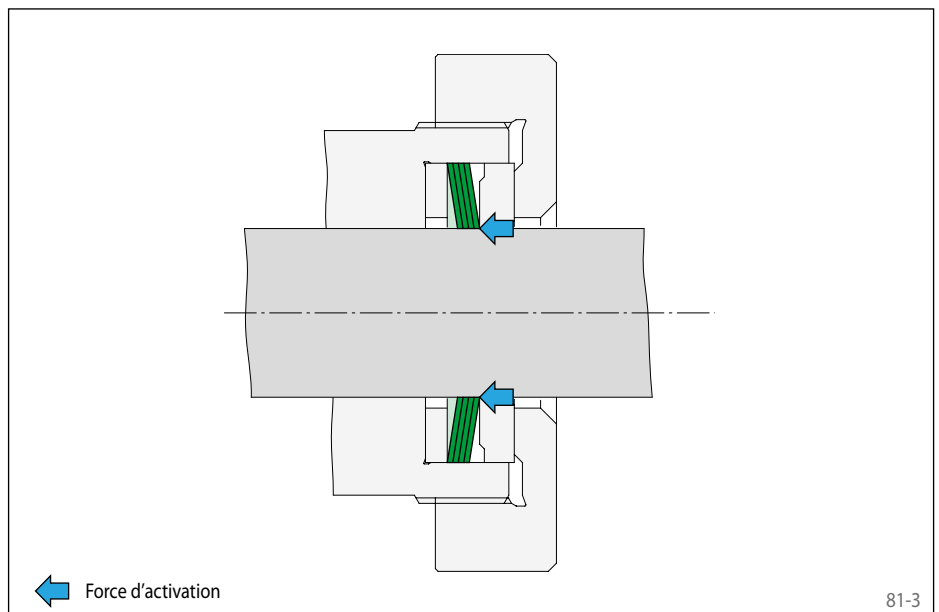
Assemblage sur un arbre lisse

La figure 81-2 montre un assemblage réalisé par un bloc de 10 rondelles. La force d'activation est issue du serrage des vis montées sur un flasque de poussée.



Assemblage avec une bague fileté

La figure 81-3 montre un assemblage réalisé avec un bloc de 4 rondelles et une bague fileté d'ajustement manuel. Une bague de poussée est montée entre le bloc de rondelles et la bague fileté. Elle applique la force d'activation axiale sur le diamètre intérieur des rondelles et évite ainsi au bloc de tourner quand la bague fileté est serrée.



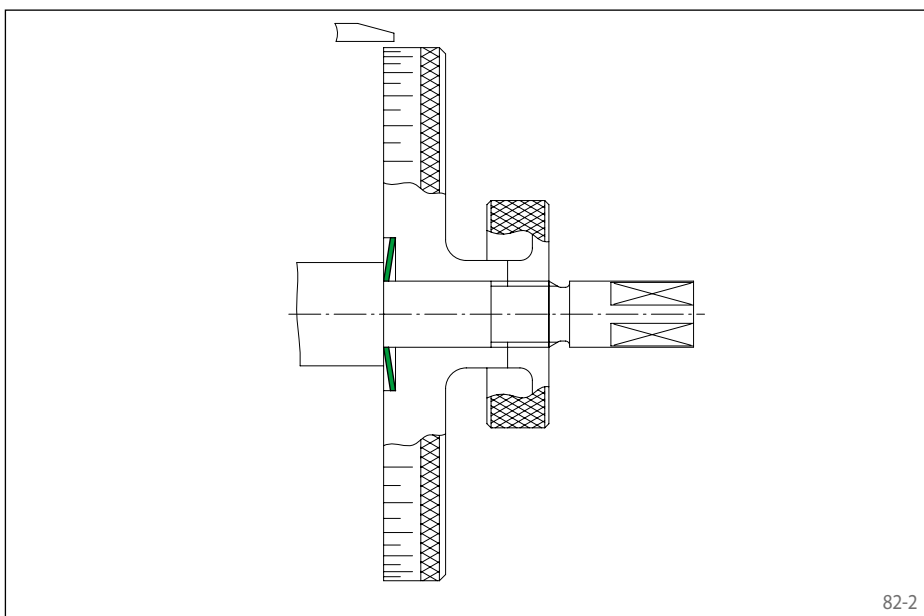
Rondelles d'assemblage

pour montage et démontage fréquents
faible encombrement axial



Caractéristiques

- Pour montage et démontage fréquents
- Encombrement axial réduit
- Ajustable au couple demandé par montage multiple sous forme de blocs de rondelles
- Faible force d'activation, idéale pour application manuelle



Exemple d'application

Liaison sans jeu d'un cadran gradué dans un système de remplissage à l'aide d'une rondelle Etoile. Après desserrage de l'écrou moleté nécessaire à l'assemblage, la position du cadran peut être ajustée en rotation.

Couples transmissibles

Les couples transmissibles présentés sur la page suivante sont fonction des informations suivantes sur les blocs de rondelles, les tolérances, les caractéristiques de surface et les matières. Veuillez nous contacter en cas de données différentes.

Bloc de rondelles

Le couple M noté dans le tableau est donné pour une rondelle. En cas de montage multiple sous forme de blocs de rondelles, utilisant jusqu'à 16 rondelles accolées, les calculs suivants s'appliquent:

Couple $M_n = n \cdot M$

Force d'activation $E_n = n \cdot E$

Portée de centrage axiale $L_1 \approx n \cdot s$

Tolérance

- h9 sur le diamètre d'arbre d
- H9 sur le diamètre d'arbre D

Surfaces

La rugosité moyenne des surfaces en contact sur l'arbre et l'alésage du moyeu est $R_z = 10 \dots 25 \mu\text{m}$.

Matières

Pour l'arbre et le moyeu:

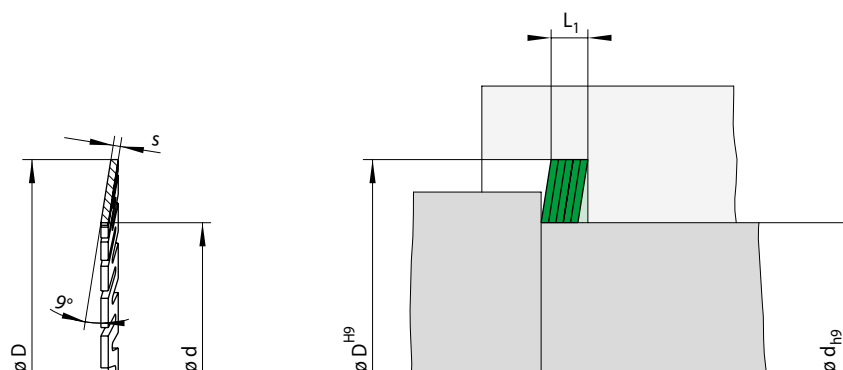
- Limite élastique $R_e \geq 300 \text{ N/mm}^2$
- Module E d'élasticité $\geq 170 \text{ kN/mm}^2$

Exemple de commande

100 rondelles d'assemblage $d = 20 \text{ mm}$:

- 100 pcs. A 20 SS 37
Référence 1032-037004-000000

pour montage et démontage fréquents
faible encombrement axial



83-1

83-2

Dimensions			Données techniques					Type	Référence
d mm	Taille		Couple transmissible M Nm	Pression de contact sur		Force d'activation E N	Poids kg/100 pcs.		
	D mm	s mm		Arbre P_W N/mm ²	Moyeu P_N N/mm ²				
4	14	0,50	0,16	100	29	140	0,3	A 4 SS 14	1032-014002-000000
5	14	0,50	0,29	116	41	210	0,3	A 5 SS 14	1032-014003-000000
6	18	0,50	0,34	94	31	180	0,5	A 6 SS 18	1032-018001-000000
8	18	0,50	0,72	113	50	310	0,5	A 8 SS 18	1032-018003-000000
10	22	0,60	1,26	105	48	430	0,9	A 10 SS 22	1032-022002-000000
11	22	0,60	1,53	105	53	500	0,8	A 11 SS 22	1032-022003-000000
12	27	0,65	1,95	104	46	520	1,4	A 12 SS 27	1032-027001-000000
14	27	0,65	2,80	110	57	680	1,3	A 14 SS 27	1032-027003-000000
15	27	0,65	3,30	113	63	770	1,2	A 15 SS 27	1032-027004-000000
16	37	0,90	5,10	111	48	1030	3,7	A 16 SS 37	1032-037001-000000
17	37	0,90	5,90	113	52	1150	3,6	A 17 SS 37	1032-037002-000000
18	37	0,90	6,80	117	57	1270	3,5	A 18 SS 37	1032-037003-000000
20	37	0,90	8,70	121	65	1540	3,2	A 20 SS 37	1032-037004-000000
22	42	0,90	9,90	114	60	1490	4,3	A 22 SS 42	1032-042001-000000
24	42	0,90	12,2	118	67	1760	4,0	A 24 SS 42	1032-042002-000000
25	42	0,90	13,5	120	71	1900	3,8	A 25 SS 42	1032-042003-000000
28	52	1,15	21,0	116	63	2550	8,2	A 28 SS 52	1032-052001-000000
30	52	1,15	25,0	121	70	2900	7,7	A 30 SS 52	1032-052002-000000
35	52	1,15	33,5	119	80	3750	6,3	A 35 SS 52	1032-052004-000000
38	62	1,15	40,5	122	75	3600	10,2	A 38 SS 62	1032-062001-000000
40	62	1,15	45,5	124	80	4000	9,5	A 40 SS 62	1032-062002-000000
42	62	1,15	51,0	126	85	4450	8,8	A 42 SS 62	1032-062003-000000
45	62	1,15	60,0	129	94	5200	7,7	A 45 SS 62	1032-062004-000000
48	70	1,15	68,0	128	88	5000	11,0	A 48 SS 70	1032-070001-000000
50	70	1,15	75,0	130	93	5500	10,2	A 50 SS 70	1032-070002-000000
55	70	1,15	93,0	134	105	7000	8,0	A 55 SS 70	1032-070003-000000
60	80	1,15	112	135	101	6800	11,9	A 080 060 IV	1032-080001-000000
65	90	1,15	131	135	97	6700	16,5	A 090 065 IV	1032-090001-000000
70	90	1,15	154	137	106	8000	13,6	A 090 070 IV	1032-090002-000000
75	100	1,15	176	136	102	7800	18,6	A 100 075 IV	1032-100001-000000
80	100	1,15	205	139	111	9300	15,3	A 100 080 IV	1032-100002-000000
85	110	1,15	230	138	107	9000	20,7	A 110 085 IV	1032-110001-000000
100	120	1,15	325	141	118	11900	18,7	A 120 100 IV	1032-120001-000000

Informations techniques sur les rondelles d'assemblage

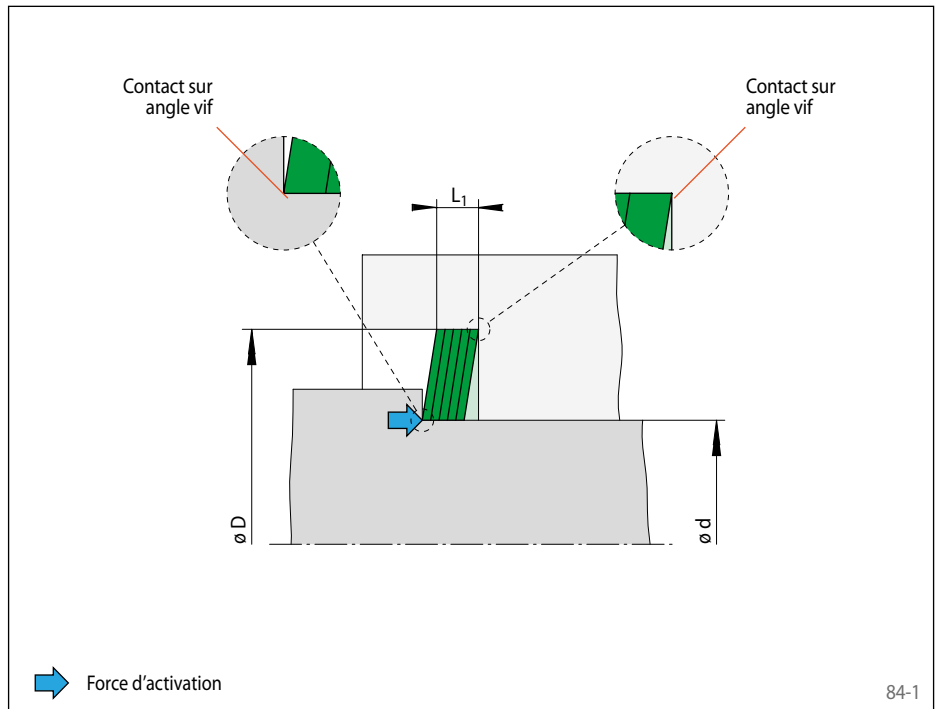
Construction

Le diamètre extérieur D des rondelles est positionné dans l'alésage du moyeu à assembler. La face concave du bloc de rondelles est en appui dans le coin du moyeu. La force axiale d'activation doit être appliquée à l'opposé sur le diamètre intérieur d .

La transmission des efforts sur les surfaces lisses respectives, par l'intermédiaire du diamètre de l'arbre d et du diamètre d'appui D , se fait grâce à l'appui des rondelles sur des angles vifs, sans arrondi ni chanfrein.

L'arbre doit être centré conformément à nos instructions.

Si le couple M_A et la force axiale F_A sont appliqués simultanément, veuillez nous contacter.



Montage et démontage fréquents

Les assemblages réalisés avec les rondelles Etoiles peuvent être facilement et fréquemment démontés. Ils supportent jusqu'à 5 000

montages et démontages. Les rondelles Etoiles de type A 080 060 IV sont plus durables, elles ne sont pas touchées par cette limite.

Pour le démontage, déplacer le moyeu du côté opposé de l'épaulement de l'arbre.

Force d'activation

La force d'activation est obtenue par serrage des vis fournies par le client, au couple M_S et avec la force d'activation E_S donnés dans le tableau de droite, pour des vis de dimensions métriques.

Les force d'activation données dans ce tableau sont corrigées en fonction des variations du coefficient de friction.

Type	Force d'activation E_S [kN]			Couple de serrage pour $\mu_k=0,1 M_S$ [Nm]		
	8.8	10.9	12.9	8.8	10.9	12.9
M 4	3,8	5,5	6,7	2,6	3,9	4,5
M 5	6,3	9,4	11,0	5,2	7,6	8,9
M 6	9,1	13,2	15,5	9,0	13,2	15,4
M 8	16,3	24,0	28,2	21,6	31,8	37,2

Le nombre z et la taille des vis de serrage doivent être choisis pour que:

$$E \text{ ou } E_n = z \cdot E_S \cdot 1\,000$$

Si la force d'activation E ou E_n est plus importante, la rondelle sera trop sollicitée et la pression de contact sera excessive.

Bloc de rondelles

Les blocs de rondelles sont utilisés individuellement ou de façon combinée. Pour les blocs de rondelles dont le nombre de rondelles ne dépasse pas $n = 16$, les calculs suivants s'appliquent:

Couple	$M_n = n \cdot M$
Force d'activation	$E_n = n \cdot E$
Portée de centrage	$L_1 \approx n \cdot s$

Dans les blocs de plus de 16 rondelles, toute rondelle au-delà de la 16^e ne transmet plus que 50% du couple M .

Arbres creux

Quand les rondelles sont montées sur des arbres creux, la pression tangentielle σ_{tWi} ne doit pas excéder la limite élastique R_e de la matière du moyeu.

$$\sigma_{tWi} = 1,27 \cdot P_W \cdot \frac{2}{1 - C_W^2} \text{ avec}$$

$$C_W = \frac{d_{Wi}}{d}$$

Construction du moyeu

La pression de contact P_W se traduit par une pression radiale sur l'arbre qui n'est normalement pas critique pour les arbres solides en acier.

Il y a toujours une pression tangentielle σ_t sur le moyeu et, pour les arbres creux à parois minces, elle peut être multiple de la pression initiale P_N . La pression tangentielle appliquée dépend de la portée N_{min} sur le moyeu, du diamètre extérieur K_{min} du moyeu et de la pression P_N . Pour la portée N_{min} , il faut tenir compte du fait que la pression P_N est transmise sur la portée L_1 sur le moyeu et en angle de ca. $26,5^\circ$ de part et d'autre de celle-ci (voir figure 85-1).

Si la portée du moyeu N_A et la limite élastique de sa matière R_e sont données, le diamètre extérieur requis pour le moyeu K_{min} peut être calculé comme suit:

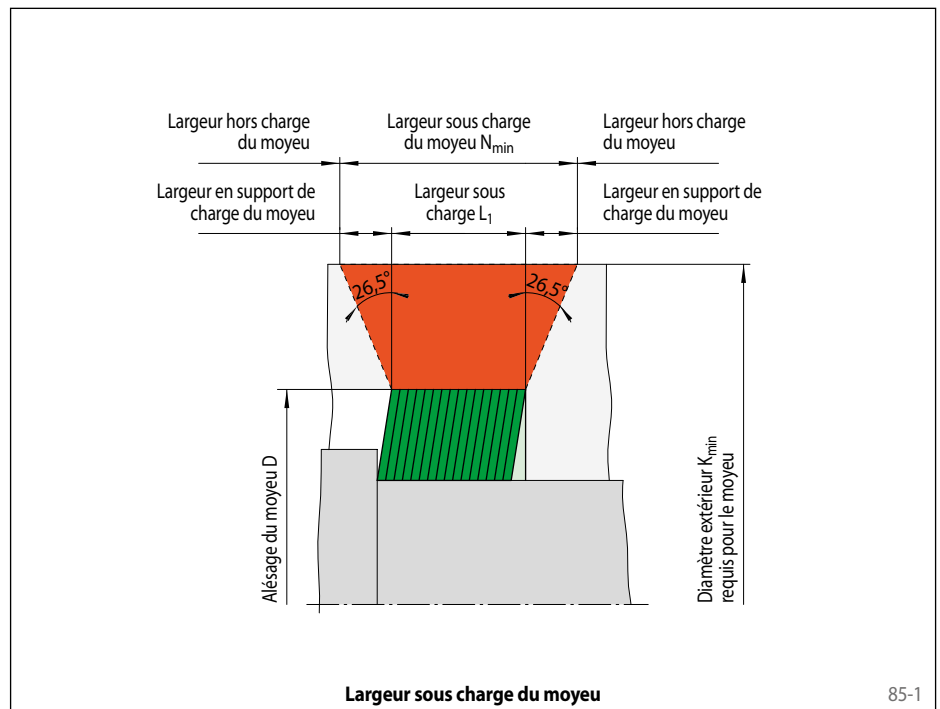
$$K_{min} = 1,2 \cdot D \cdot \frac{H - 1,25}{H - 3} \text{ avec}$$

$$H = \left(\frac{R_e}{1,27 \cdot P_N} \cdot \frac{N_A}{L_1} \right)^2$$

Si la portée du moyeu N_A et le diamètre extérieur du moyeu K_A sont donnés, la limite élastique de la matière du moyeu doit être supérieure ou égale à la pression σ_v supportée par le moyeu.

$$\sigma_v = 1,27 \cdot P_N \cdot \frac{L_1}{N_A} \cdot \frac{\sqrt{3 + C_N^4}}{1 - C_N^2} \text{ avec}$$

$$C_N = \frac{D}{K_A}$$



Éléments de formules

d = Diamètre de l'arbre [mm]

d_{wi} = Diamètre intérieur de l'arbre creux [mm]

D = Alésage du moyeu [mm]

E = Force d'activation donnée dans le tableau [N]

E_n = Force d'activation pour bloc de rondelles [N]

E_s = Force d'activation donnée dans le tableau pour vis métrique [kN]

F_A = Force axiale maxi de l'application [kN]

K_A = Diamètre extérieur du moyeu pour l'application [mm]

K_{min} = Diamètre extérieur requis pour le moyeu [mm]

L_1 = Portée axiale [mm]

M = Couple transmissible donné dans le tableau [Nm]

M_A = Couple maxi applicable [Nm]

M_n = Couple maxi transmissible par le bloc de rondelles [Nm]

M_s = Couple de serrage des vis [Nm]

n = Nombre de rondelles dans le bloc

N_A = Portée axiale de l'application [mm]

P_N = Pression de contact donnée dans le tableau pour le moyeu [N/mm²]

P_W = Pression de contact donnée dans le tableau pour l'arbre [N/mm²]

R_e = Limite élastique de la matière du moyeu [N/mm²]

s = Portée axiale donnée dans le tableau [mm]

z = Nombre de vis de serrage

σ_t = Pression tangentielle sur le moyeu [N/mm²]

σ_{tWi} = Pression tangentielle dans l'arbre creux [N/mm²]

σ_v = Pression équivalente pour le moyeu [N/mm²]

C_N, C_W et H sont des valeurs de référence sans unité.

Les avantages des moteurs couples peuvent être pleinement exploités seulement si le moteur couple est assemblé avec l'arbre de la machine de façon appropriée à l'application en question. RINGSPANN a développé des fixations qui répondent aux exigences particulières des moteurs couples et des arbres de machines qui sont le plus souvent configurés sous forme d'arbres creux de faible épaisseur.

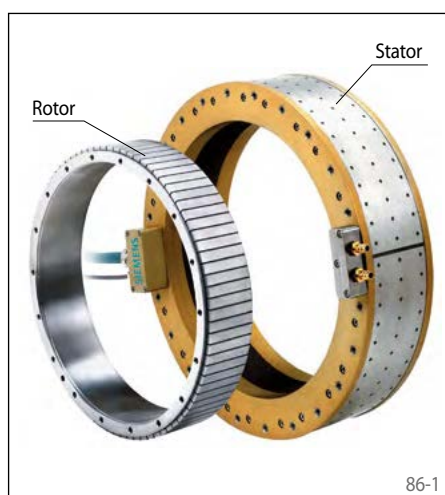
Les moteurs couples complets et les moteurs couples intégrés peuvent être assemblés par friction aux arbres de machines avec les fixations pour moteurs couples RINGSPANN. En plus d'assurer une transmission du couple sans jeu, ces fixations garantissent un centrage précis du moteur couple sur l'arbre de la machine.



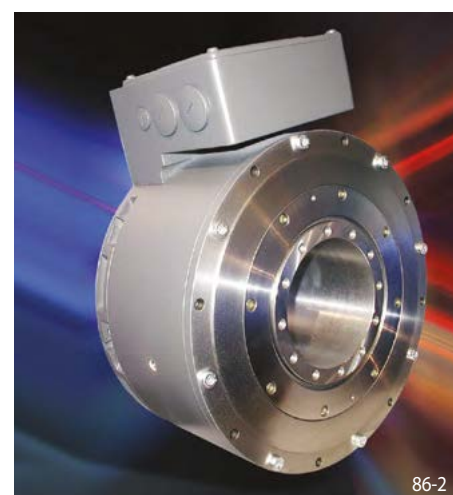
Moteurs couples

Les moteurs couples, contrôlés angulairement en rotation, sont des servomoteurs synchrones à aimant permanent avec un grand nombre de paires de pôles magnétiques qui produisent, des couples élevés à faible vitesse (environ 0 - 250 min⁻¹) en fonction du nombre de paires de pôles. Grâce à l'électronique de haute performance actuelle, les moteurs couples, qui sont des moteurs à entraînement direct, sont capables de répondre aux exigences des machines telles qu'une grande précision de contrôle et de répétabilité, une faible consommation d'énergie, un faible niveau sonore, une dynamique élevée, un entretien facile et un encombrement réduit.

Les moteurs couples sont conçus comme des « moteurs couples intégrés » avec rotors et stators (fig. 86-1), ou comme « moteurs couples complets » sous carter, avec fonction palier (fig. 86-2).



Source: Siemens AG



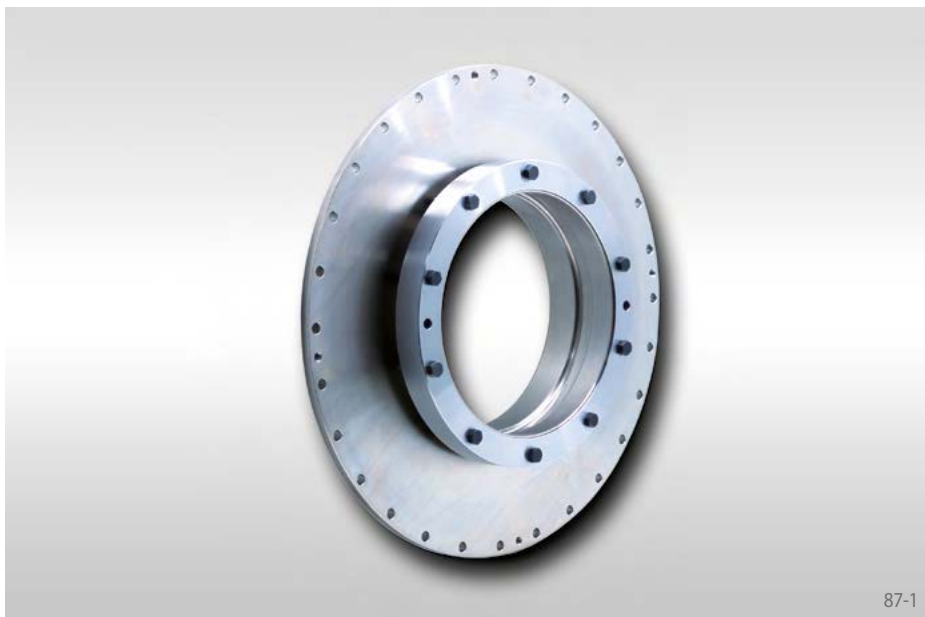
Source: Siemens AG

Fixations RTM 601

pour moteurs couples intégrés

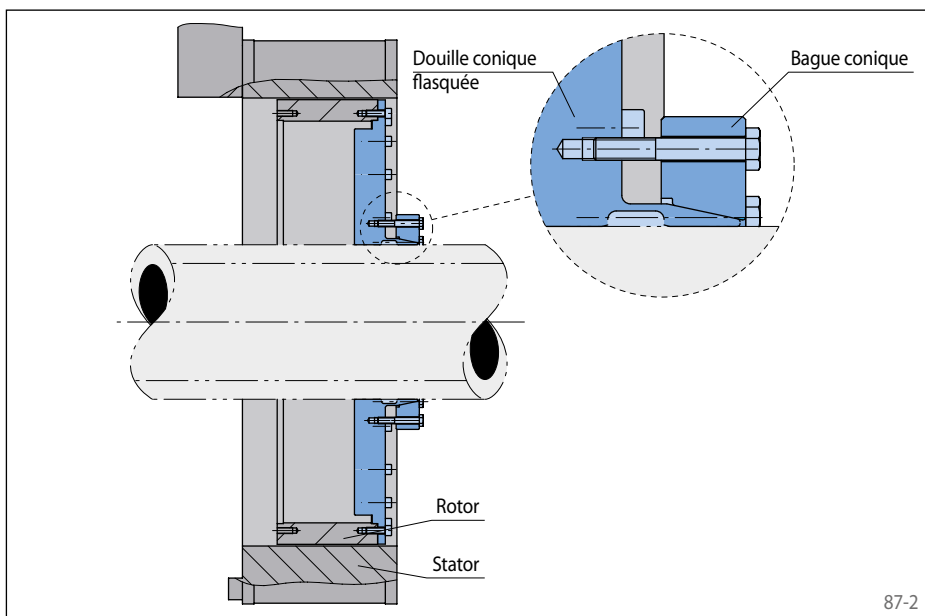
pour montage et centrage des rotors sur des arbres pleins ou creux

RINGSPANN®



Caractéristiques

- Apporte une liaison mécanique et un centrage entre le rotor et l'arbre de la machine
- Sans jeu et rigide en torsion lors de la transmission du couple généré par le moteur couple
- Précision de concentricité élevée entre le rotor et le stator monté sur la machine
- Faible pression de contact exercée sur les arbres de la machine pleins ou creux
- Surfaces coniques traitées par nickelage chimique pour prévenir la corrosion de contact
- Élément d'assemblage facilement démontable même après de longues périodes de fonctionnement



Construction

La fixation RTM 601 est constituée d'une douille conique flasquée et d'une bague conique. La bague conique serre la douille conique flasquée sur l'arbre de la machine par l'intermédiaire de vis de serrage afin que le couple généré entre le stator et le rotor du moteur couple intégré soit transmis à l'arbre de la machine par frettage mécanique sans jeu.

Si vous avez une application pour laquelle la fixation RTM 601 est adaptée, veuillez nous transmettre votre demande, avec la désignation du moteur couple utilisé ainsi que les dimensions de l'arbre.

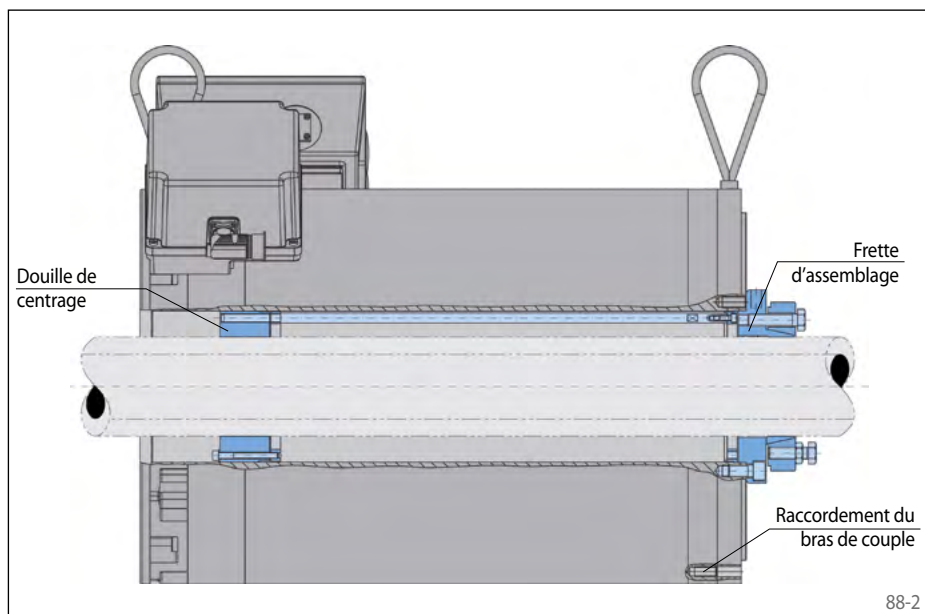
pour moteurs couples SIEMENS 1FW3

pour montage et centrage de moteurs couples complets sur des arbres pleins ou creux



Caractéristiques

- Apporte une liaison mécanique, un support et un centrage entre le rotor et l'arbre de la machine
- Sans jeu, transmet sans torsion le couple généré par le moteur couple
- Précision de concentricité élevée
- Répartition optimisée de la pression de contact pour éliminer toute déformation nuisible de l'arbre creux
- Surfaces coniques traitées par nickelage chimique pour prévenir la corrosion de contact
- Frette d'assemblage facilement démontable, même après de longues périodes d'utilisation
- La douille de centrage peut être montée par la face opposée du moteur couple



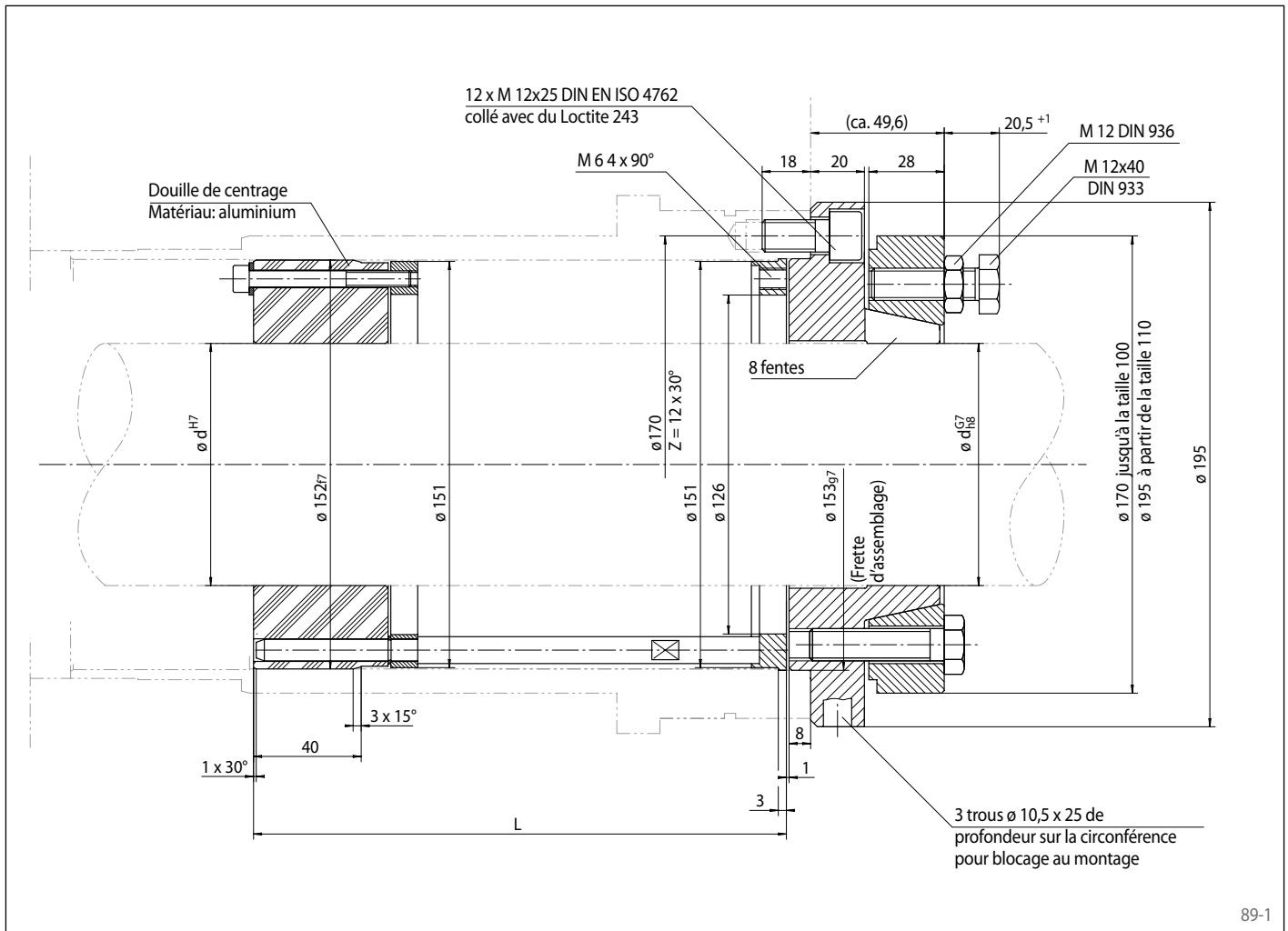
Construction

La fixation RTM 607 est constituée d'une frette d'assemblage et d'une douille de centrage. La frette d'assemblage assure une transmission fiable du couple moteur à l'arbre de la machine et centre le moteur couple du côté entraînement. Un second système de centrage constitué d'une douille de centrage en aluminium assure un bon alignement du moteur couple sur l'arbre de la machine.

La douille de centrage est verrouillée axialement à l'aide de broches et d'une bague d'arrêt.

pour moteurs couples SIEMENS 1FW3

pour montage et centrage de moteurs couples complets sur des arbres pleins ou creux



Dimensions

Taille	pour moteurs couples complets SIEMENS										
	1FW3150	1FW3152	1FW3154	1FW3155	1FW3156	1FW3201	1FW3202	1FW3203	1FW3204	1FW3206	1FW3208
d mm	L mm	L mm	L mm	L mm	L mm	L mm	L mm	L mm	L mm	L mm	L mm
60											
75											
80											
90	173	230	279	331	384	152	198	244	313	406	521
100											
110											
125											

Exemple de commande

Fixation RTM 607 pour moteur couple SIEMENS

1FW3 204 pour arbre 90 mm:

- RTM 607-090, L = 313 mm

pour moteurs couples complets

pour le montage et le centrage de moteurs couples complets sur des arbres pleins ou creux



90-1

Caractéristiques

- Apporte une liaison mécanique, un support et un centrage entre le rotor et l'arbre de la machine
- Sans jeu, transmet sans torsion le couple généré par le moteur couple
- Précision de concentricité élevée
- Solution économique pour serrage sur arbres pleins
- Frette d'assemblage facilement démontable, même après de longues périodes d'utilisation

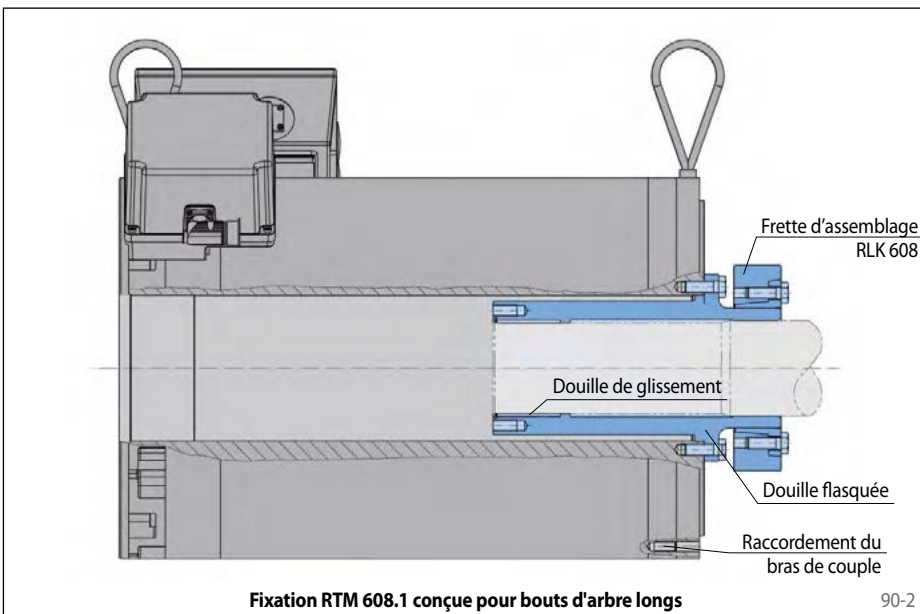
Construction

La fixation RTM 608 est constituée d'une douille flasquée et d'une frette d'assemblage RLK 608. La douille flasquée relie le moteur couple à l'arbre de la machine.

Contrairement à la fixation RTM 607, le moteur couple est centré « flottant » par le système d'assemblage. La fixation RTM 608 peut être comparée à un arbre avec bride mais offre l'avantage supplémentaire de conserver une extrémité cylindrique de l'arbre après le retrait de la fixation RTM 608, facilitant le remplacement des joints et des roulements de la machine.

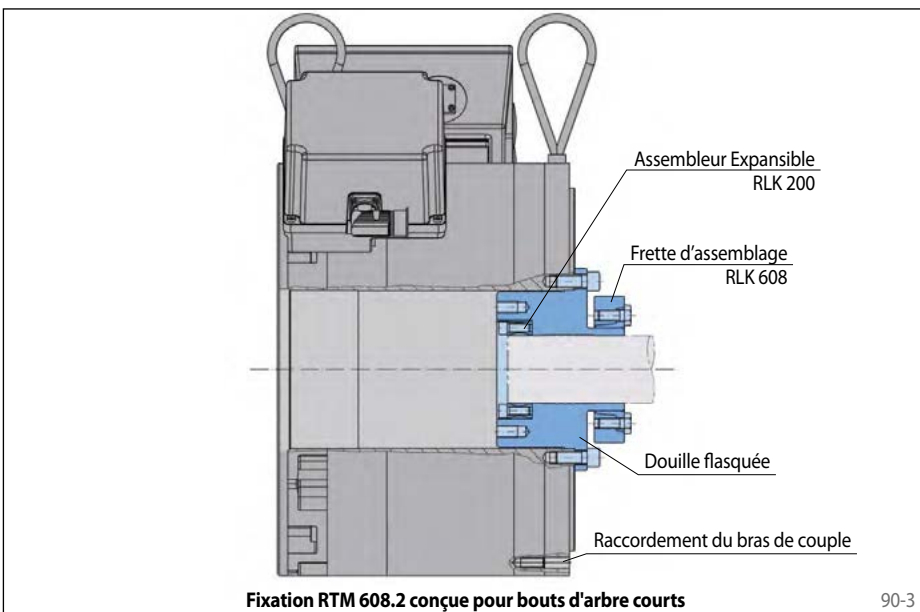
La fixation RTM 608 remplit deux fonctions dans la zone en contact avec l'arbre de la machine. La transmission du couple est effectuée à l'aide d'une frette d'assemblage simple disque RLK 608. Le deuxième point de support est assuré par une douille de glissement, qui permet d'éviter la corrosion de contact résultante de micro-glissements (fig. 90-2). Si le bout d'arbres est court, on utilise un Assembleur Expandible RLK 200 à la place de la douille de glissement comme deuxième point de support pour garantir la précision de concentricité entre le moteur couple et l'arbre de la machine (fig. 90-3).

Si vous avez une application pour laquelle la fixation RTM 608 est adaptée, veuillez nous transmettre votre demande, avec la désignation du moteur couple utilisé et les dimensions de l'arbre.



Fixation RTM 608.1 conçue pour bouts d'arbre longs

90-2

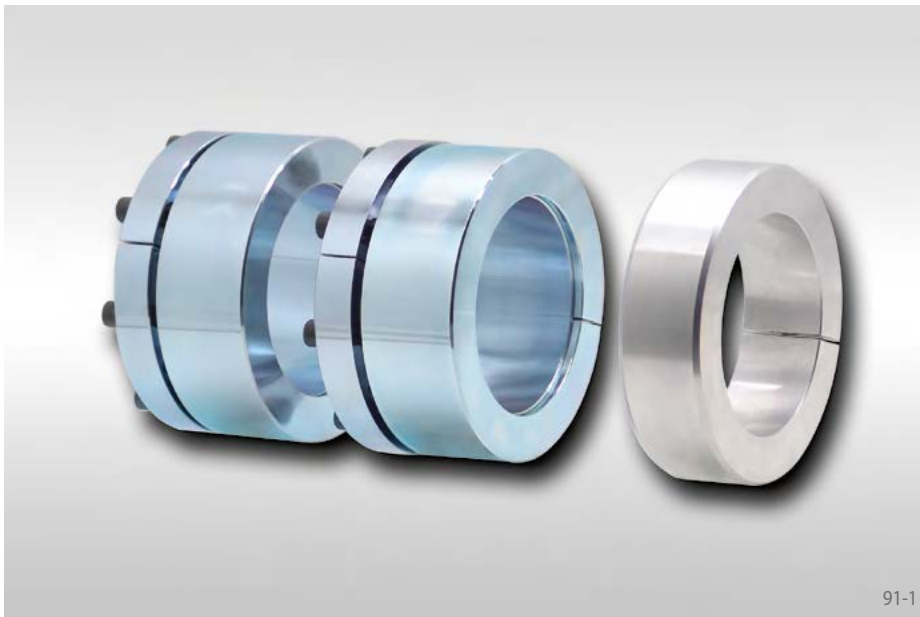


Fixation RTM 608.2 conçue pour bouts d'arbre courts

90-3

pour moteurs couples complets

pour le montage et le centrage de moteurs couples complets sur des arbres pleins ou creux



91-1

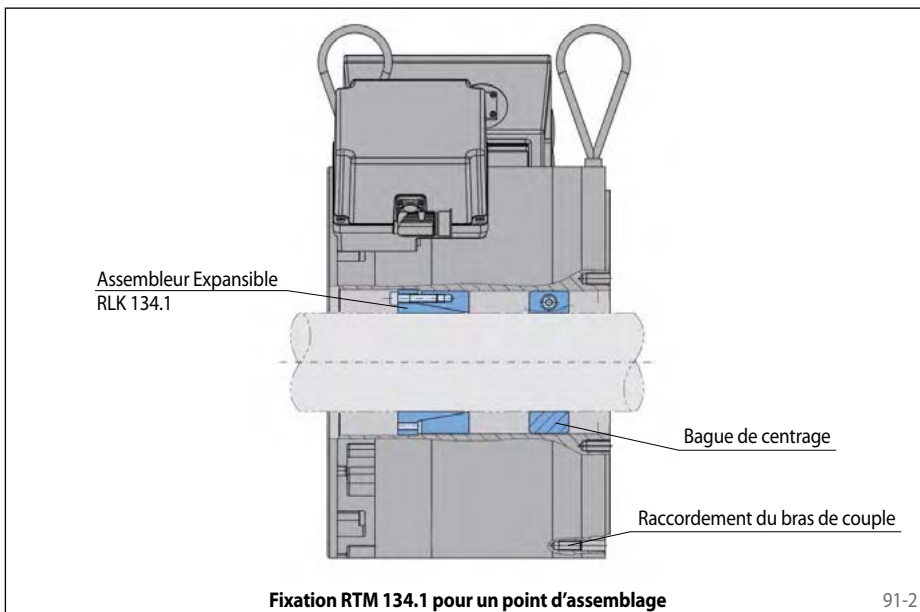
Caractéristiques

- Apporte une liaison mécanique et un centrage entre le rotor et l'arbre de la machine. Le support est assuré par une bague de centrage additionnelle
- Sans jeu, transmet sans torsion le couple généré par le moteur couple
- Précision de concentricité élevée
- Répartition optimisée de la pression radiale éliminant toute possibilité de déformation du rotor ou de l'arbre creux de la machine
- Galvanisation et chromage des surfaces coniques afin de prévenir la corrosion de contact.
- Elements d'assemblage facilement démontables même après de longues périodes de fonctionnement
- Un Assembleur Expansible peut être monté de l'autre côté du moteur couple

Construction

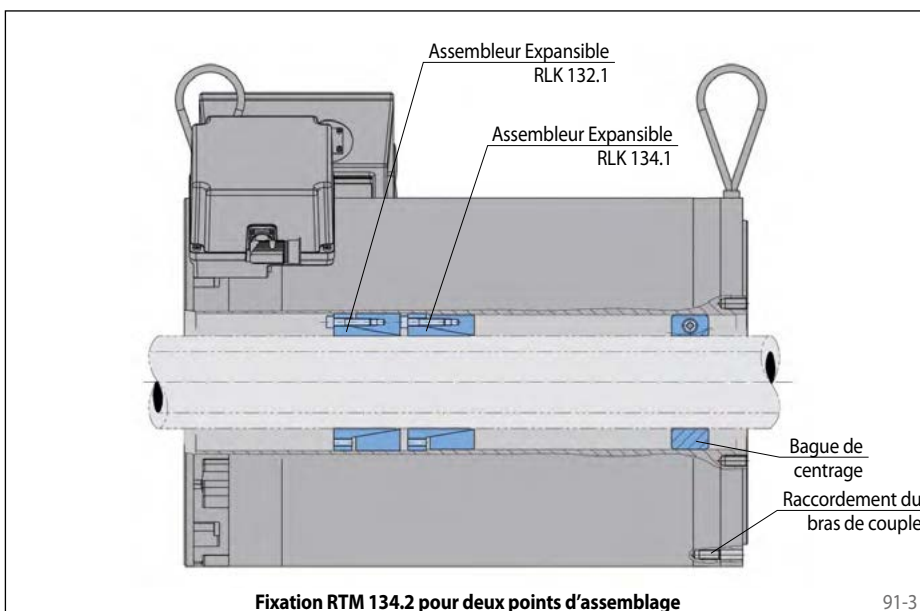
En fonction de la valeur du couple à transmettre entre l'arbre plein ou creux de la machine et le moteur couple, un ou deux Assembleurs Expansibles sont utilisés pour la transmission du couple ainsi qu'une bague de centrage pour réaliser le deuxième point de support. Les Assembleurs Expansibles ont été conçus pour respecter les exigences spécifiques des moteurs couples. L'angle du cône est tel que l'Assembleur Expansible puisse être enlevé facilement, même après de longues périodes d'utilisation et qu'aucune pression de contact indésirable puisse laisser des marques sur le rotor du moteur couple qui est généralement un arbre creux de faible épaisseur.

Le fabricant du moteur couple doit être consulté avant l'installation de ce système d'assemblage. C'est pourquoi, nous vous prions de nous transmettre votre demande si une fixation de ce type paraît adaptée à votre application.



Fixation RTM 134.1 pour un point d'assemblage

91-2



Fixation RTM 134.2 pour deux points d'assemblage

91-3

Questionnaire de sélection de fixations pour moteurs couples

Veillez photocopier ou utiliser la demande technique de notre site internet (www.ringspann.fr) !

Société:
 Adresse:
 Téléphone:
 Fax:

Service:
 Nom:
 N° de consultation:
 Date:
 E-Mail:

1. Quel moteur couple doit être fixé ?

1.1 Fabricant
 Désignation type
 Couple de l'application Nm
 S'il vous plaît, envoyez les plans/schémas et fiches techniques séparément .

1.2 Type:
 Moteur couple intégré
 Moteur couple complet
 Arbre traversant cylindrique
 Principe d'enfilage (arbre creux borgne)

2. Géométrie de la construction

2.1 Situation de l'installation:

horizontale verticale

2.2 Encombrement de l'installation (joindre plan/schéma si nécessaire)

2.3 Géométrie de l'arbre:

Arbre creux Arbre plein

Diamètre extérieur arbre d mm

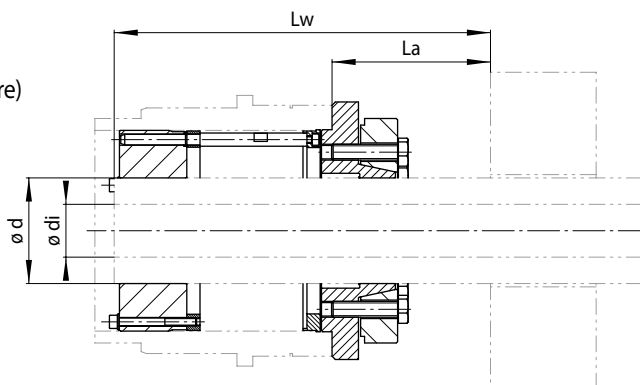
Diamètre intérieur arbre di mm
 (pour arbre creux)

Longueur d'arbre Lw mm

Épaulement cylindrique en bout d'arbre

Distance des paliers La mm

Limite élastique de l'arbre N/mm²



3. Condition environnementale

3.1 Environnement normal
 Environnement ozonifère
 Environnement salin
 Autre environnement:

3.2 Températures ambiantes:
 de °C à °C

4. Besoins prévisionnels

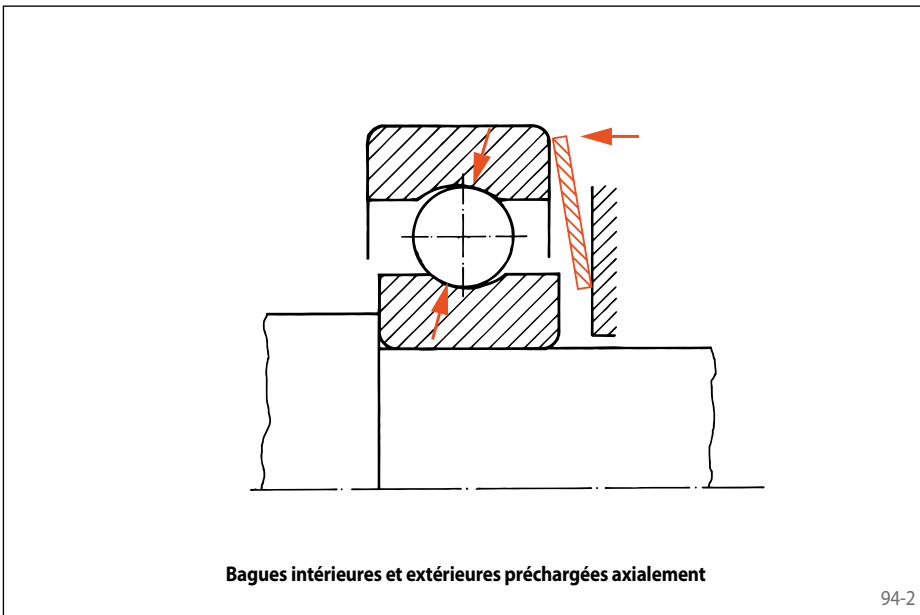
..... Pièce (commande unique) Pièces/mois Pièces/an

5. Documents joints

Spécifications Fiche technique Croquis/plan



94-1



Bagues intérieures et extérieures préchargées axialement

94-2

Conditions pour un effet maximal

L'effet d'une pré-charge axiale dépend de certaines conditions:

- La pression axiale doit être appliquée sur toute la périphérie de la piste
- Les variations axiales et les tolérances de longueur des composants de la machine doivent avoir très peu d'impact sur la force appliquée par le ressort.
- La pré-charge axiale doit se faire avec une force appropriée, adaptée à la taille du roulement.

Protection des roulements sujets aux vibrations quand ils ne sont pas en rotation

La position du ressort axial élimine également les dommages résultant des vibrations dans les roulements non tournants. Ce type de dommage est bien connu dans les moteurs électriques des entraînements auxiliaires des navires et autres véhicules. Si ces entraînements auxiliaires sont statiques, le rotor peut vibrer dans le roulement du fait des vibrations du bateau ou du véhicule. Dans ces conditions, les billes heurtent les pistes des bagues du roulement et provoquent une usure. C'est pourquoi les principaux fabricants n'utilisent que des roulements à billes dont le jeu radial est supprimé par les Rondelles Ressort « Etoile » afin de prévenir toute vibration du rotor.

Caractéristiques

- Les Rondelles Ressort « Etoile » RINGSPANN sont des ressorts particulièrement légers et qui présentent des caractéristiques d'élasticité linéaires ou non. Elles sont utilisées comme éléments de pression dans des machines de précision et comme ressorts de pression pour rattraper les jeux et réduire le bruit dans les roulements à billes.
- Le très large débattement axial du ressort permet de garantir que d'importantes variations axiales et tolérances de longueur peuvent être acceptées, sans une grande variation de la force axiale de la Rondelle Ressort « Etoile » par rapport à sa valeur nominale.
- Parce que le ressort accepte de grandes variations axiales, il est souvent possible d'atteindre l'effet désiré avec une simple Rondelle Ressort « Etoile ».
- La charge du ressort est fonction des valeurs de force optimales nécessaires par taille de palier.

Durée de vie

La durée de vie des roulements à billes est augmentée si les bagues intérieures et extérieures sont pré-chargées axialement (figure 94-2). Ce fait est connu depuis longtemps. Cette pré-charge axiale donnée par les Rondelles Ressort « Etoile » RINGSPANN élimine le jeu radial des roulements à billes, ce qui apporte une meilleure répartition de la charge radiale à transmettre aux bagues des roulements et augmente ainsi leur durée de vie.

Fonctionnement silencieux

Les machines tournant à grande vitesse, en particulier les petits moteurs électriques, posent des problèmes spécifiques de conception pour obtenir un fonctionnement silencieux. Des essais intensifs dans ce domaine ont montré que les bruits venaient en grande partie des roulements à billes, et que l'application d'une exacte pression axiale, appropriée à chaque cas, réduisait effectivement ces nuisances sonores.

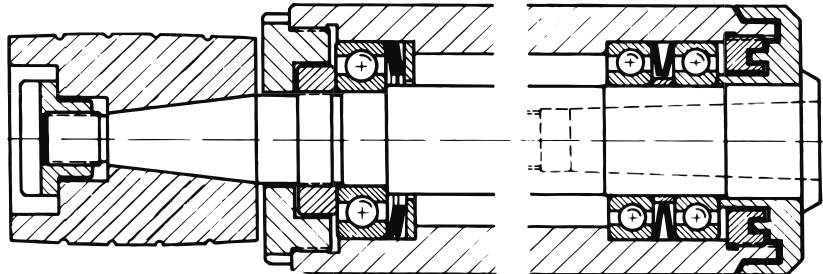
comme ressort de pré-charge de roulement pour en éliminer le jeu axial

Roulement pour broche de rectification interne

Les roulements à billes de broche sont utilisés comme roulements de support des broches de rectification. Les roulements de ce type ont une précision de fonctionnement maximale à de très grandes vitesses.

Les propriétés spécifiques de ces roulements ne peuvent être pleinement exploitées que si les roulements sont précontraints par une force précisément définie.

Les Rondelles Ressort « Etoile » RINGSPANN permettent d'appliquer la force de précontrainte requise pour ces roulements de broche avec un très haut degré de précision (figure 95-1).

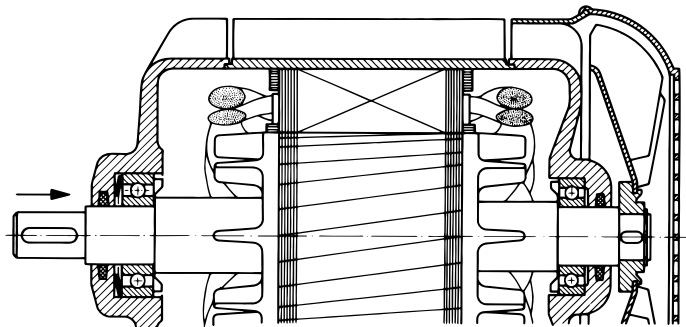


Roulement pour broche de rectification interne

95-1

Ressort de pré-charge pour roulement à billes

Un fonctionnement silencieux est une exigence particulière pour les moteurs électriques. Dans ce but, la Rondelle Ressort « Etoile » RINGSPANN applique la pré-charge de la bague extérieure du roulement comme illustré (figure 95-2).

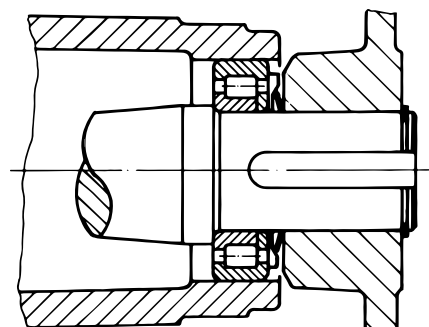


Ressort de pré-charge pour roulement à billes

95-2

Adaptations aux tolérances de longueur

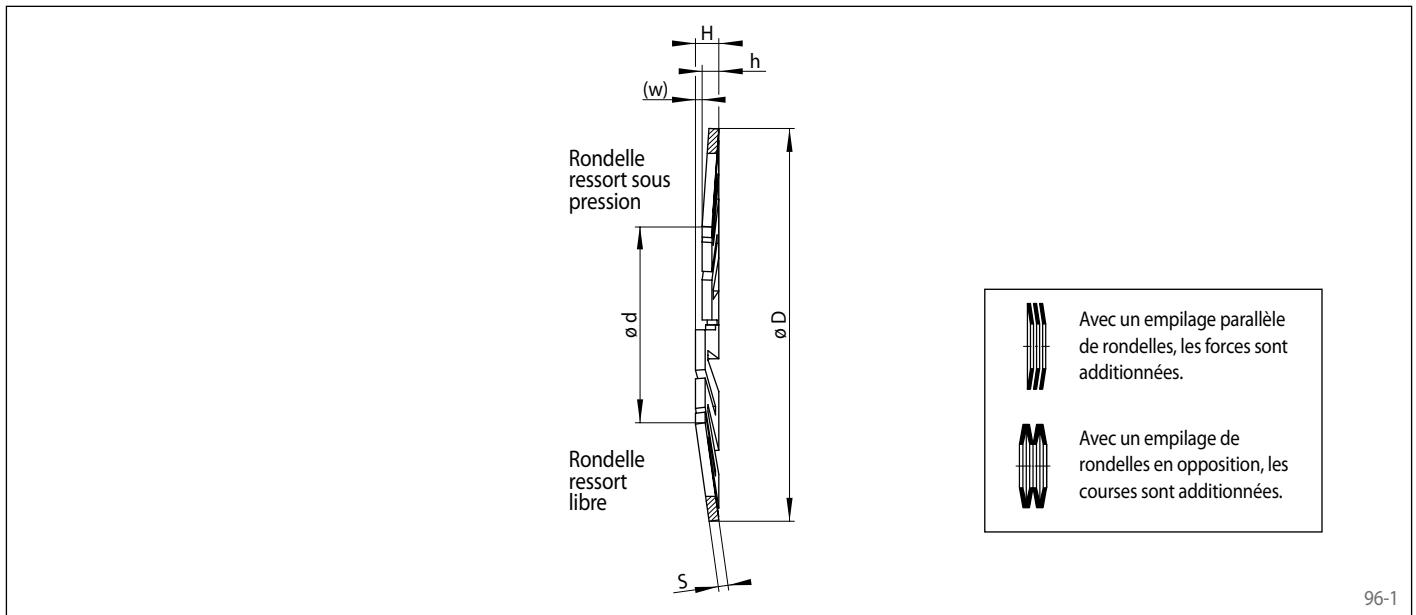
Comme montré dans cet exemple, la Rondelle Ressort « Etoile » RINGSPANN placée entre l'arbre de sortie et le joint NILOS, peut s'adapter à un grand nombre de tolérances axiales (figure 95-3).



Adaptations aux tolérances de longueur

95-3

comme ressort de pré-charge de roulement pour en éliminer le jeu axial



Pour roulement à billes					Dimension			Hauteur		Tolérance pour h	Course	Force de pression	Constante de la rondelle	Référence
					D mm	d mm	s mm	libre H mm	sous pression h mm					
				624	12,7	5,3	0,3	1,1	0,7	± 0,15	0,4	14	35	012001
634	E 3	E 4	E 5	625	15,7	7,5	0,3	1,1	0,7	± 0,15	0,4	9	23	015001
635			626	607	18,7	7,5	0,3	1,4	0,7	± 0,15	0,7	10	14	018001
635			626	607	18,7	9,2	0,3	1,2	0,7	± 0,15	0,5	11	22	018002
	E 6				20,7	10,5	0,3	1,3	0,7	± 0,15	0,6	7	12	020001
627	E 7			608	21,7	11	0,5	1,6	0,9	± 0,15	0,7	34	49	021001
	E 8			609	23,7	11	0,5	1,8	1,0	± 0,2	0,8	33	41	023001
629			6000		25,7	11	0,5	2,0	1,0	± 0,2	1,0	31	31	025001
629			6000		25,7	13,5	0,5	1,7	1,0	± 0,2	0,7	30	43	025002
16100	E 9	E 10		6001	27,7	15	0,65	1,9	1,1	± 0,2	0,8	52	65	027001
16101	E 13			6200	29,7	15	0,65	2,1	1,1	± 0,21	1,0	38	38	029001
	E 11	E 12		6201	31,7	15	0,65	2,3	1,1	± 0,2	1,2	46	38	031001
16002			6002	6201	31,7	18	0,65	2,0	1,1	± 0,21	0,9	36	40	031002
16003	E 14	E 15	6003	6202	34,7	20	0,9	2,4	1,4	± 0,2	1,0	89	89	034001
				6300	36,7	20	0,9	2,6	1,4	± 0,21	1,2	92	77	036001
	E 16				37,7	20	0,9	2,7	1,4	± 0,2	1,3	84	65	037001
	E 19	L 17a	Bo 15	6203	39,7	20	0,9	2,9	1,4	± 0,2	1,5	81	54	039001
	E 19			6203	39,7	23	0,9	2,6	1,4	± 0,2	1,2	103	86	039002
16004			6004		41,7	27	0,9	2,4	1,4	± 0,2	1,0	76	76	041001
		EA 17	Bo 17		43,5	27	0,9	2,6	1,4	± 0,2	1,2	68	57	043001
16005	E 20	L 20	6005	6204	46,5	27	0,9	2,9	1,4	± 0,2	1,5	74	49	046001
16005			6005		46,5	30	0,9	2,6	1,4	± 0,2	1,2	72	60	046002
	M 20	L 25	6205	6304	51,5	35	0,9	2,6	1,4	± 0,2	1,2	61	51	051001
16006			6006		54,5	35	1,15	3,1	1,7	± 0,25	1,4	98	70	054001
16007	L 30	6007	6206	6305	6403	61,5	40	1,15	3,3	± 0,25	1,6	110	69	061001
16008		6008			67,5	45	1,15	3,4	1,7	± 0,25	1,7	90	53	067001
			6207	6306	6404	71,5	45	1,15	3,8	± 0,25	2,1	110	52	071001
16009		6009			74,5	50	1,15	3,6	1,7	± 0,25	1,9	130	68	074001

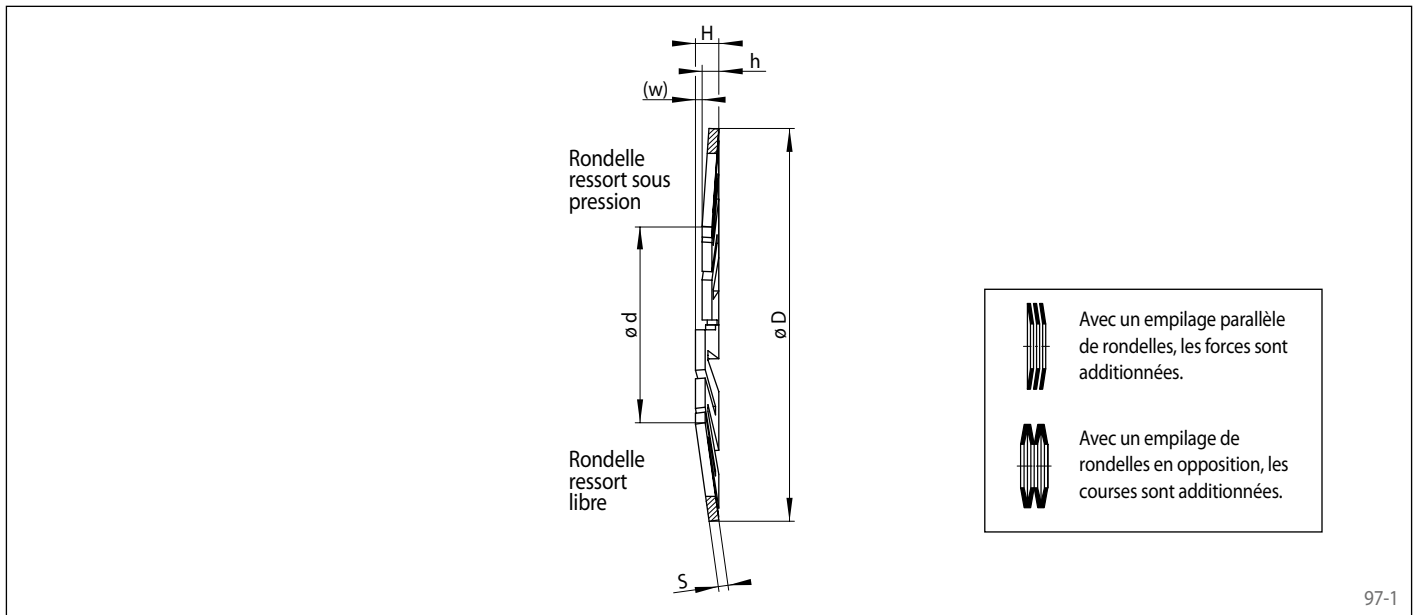
Montage

Généralement, il est plus approprié pour les Rondelles Ressort « Etoile » RINGSPANN d'agir sur la bague extérieure du roulement à billes. Les diamètres extérieurs des rondelles étoiles sont basés sur les diamètres extérieurs des roulements à billes. Cette conception de RINGSPANN de forme conique intégrant des

fentes, garantit la même force de réaction axiale sur toute la périphérie de la piste de la bague extérieure du roulement. Si une force axiale est appliquée sur l'arbre dans une seule direction, la Rondelle Ressort « Etoile » doit être montée de telle manière que cette force soit annulée (figure 95-2). Si les forces axiales varient ou

s'appliquent dans les 2 directions, une Rondelle Ressort « Etoile » doit être montée de chaque côté du roulement à billes. Dans ce cas et dans tous les autres cas particuliers, nous serons heureux de vous proposer la meilleure installation.

comme ressort de pré-charge de roulement pour en éliminer le jeu axial



Pour roulement à billes					Dimension			Hauteur		Tolérance pour h	Course	Force de pression	Constante de la rondelle	Référence
					D mm	d mm	s mm	libre H mm	sous pression h mm					
16010	6010	6208	6307	6405	79,4	58	1,15	3,3	1,7	± 0,25	1,6	290	Caractéristique décroissante de la rondelle ressort	079001
		6209			84,5	63	1,15	3,3	1,7	± 0,25	1,6	320		084001
16011	6011	6210	6308	6406	89,2	63	1,15	3,8	1,7	± 0,25	2,1	290		089001
16012	6012				93	68	1,15	3,8	1,9	± 0,4	1,9	260		094001
16013	6013	6211	6309	6407	99	73	1,15	3,8	1,9	± 0,4	1,9	280		099001
16014	6014	6212	6310	6408	108	78	1,15	4,2	2,0	± 0,4	2,2	180		109001
16015	6015				113	83	1,15	4,2	2,0	± 0,4	2,2	200		114001
		6213	6311	6409	118	88	1,15	4,2	2,0	± 0,4	2,2	270		119001
16016	6016	6214			123	93	1,15	4,2	2,0	± 0,4	2,2	250		124001
16017	6017	6215	6312	6410	128	98	1,15	4,2	2,0	± 0,4	2,2	250		129001
16018	6018	6216	6313	6411	138	98	1,25	5,3	2,3	± 0,5	3,0	330		139001
16019	6019				144	103	1,25	5,3	2,3	± 0,5	3,0	330		144001
16020	6020	6217	6314	6412	148	108	1,25	5,3	2,3	± 0,5	3,0	370		149001
16021	6021	6218	6315	6413	158	118	1,5	5,5	2,5	± 0,5	3,0	410		158001
16022	6022	6219	6316		168	123	1,5	6,0	2,7	± 0,5	3,3	470		168001
16024	6024	6220	6317	6414	178	133	1,5	6,0	2,7	± 0,5	3,3	600		178001
		6221	6318	6415	188	138	2,1	7,0	3,3	± 0,5	3,7	520		188001
16026	6026	6222	6319	6416	198	143	2	7,5	3,3	± 0,5	4,2	660		198001
16028	6028			6417	208	163	2	6,2	3,0	± 0,5	3,2	1160		208001
		6224	6320		213	168	2	6,4	3,1	± 0,5	3,3	1120		213001
16030	6030		6321	6418	223	183	2	6,1	3,0	± 0,5	3,1	1200		223001
		6226			228	188	2	6,2	3,0	± 0,5	3,2	1160		228001
16032	6032		6322		238	198	2	6,4	3,1	± 0,5	3,3	1120		238001
		6228			248	211	2	6,2	3,0	± 0,5	3,2	1160		248001
16034	6034		6324		258	223	2	6,2	3,0	± 0,5	3,2	1180		258001

Explication concernant le tableau

En dehors des séries de roulements à billes listées, les Rondelles Ressort « Etoile » peuvent être utilisées pour les séries 32, 33, 42, 72 et 73. La force axiale de réaction F est atteinte à la hauteur h. La constante de la rondelle c, facteur d'augmentation de la force de réaction en fonction de la course en mm, ne peut être donnée que jusqu'à la taille 74 x 50 x 1,15.

Avec des Rondelles Ressort « Etoile » plus grandes, les caractéristiques de la rondelle ne sont plus linéaires mais décroissantes. Suivant les tolérances de la hauteur préconisée h, la force de réaction F change donc moins vite que pour les rondelles de petite taille.

Exemple de commande

Rondelle Ressort « Etoile » pour roulements à billes série 16011:

- Référence 1052-089001

Allemagne

RINGSPANN GmbH

Schaberweg 30 - 38, 61348 Bad Homburg,
 Allemagne • +49 6172 2750
 info@ringspann.de • www.ringspann.de

RINGSPANN RCS GmbH

Hans-Mess-Straße 7, 61440 Oberursel, Allemagne
 +49 6172 67 68 50
 info@ringspann-rcs.de • www.ringspann-rcs.de

France

SIAM - RINGSPANN S.A.

23 rue Saint-Simon, 69009 Lyon, France
 +33 4 78 83 59 01
 info@siam-ringspann.fr • www.ringspann.fr

Grande Bretagne, Irlande

RINGSPANN (U.K.) LTD.

3, Napier Road, Bedford MK41 0QS,
 Grande Bretagne • +44 1234 3425 11
 info@ringspann.co.uk • www.ringspann.co.uk

Italie

RINGSPANN Italia S.r.l.

Via A.D. Sacharov, 13, 20812 Limbiate (MB), Italie
 +39 02 93 57 12 97
 info@ringspann.it • www.ringspann.it

Pays-Bas, Belgique, Luxembourg

RINGSPANN Benelux B.V.

Nieuwenkampsmaten 6 - 15, 7472 DE Goor,
 Pays-Bas • +31 547 26 13 55
 info@ringspann.nl • www.ringspann.nl

Autriche, Hongrie, Slovaquie

RINGSPANN Austria GmbH

Triesterstraße 21, 2620 Neunkirchen, Autriche
 +43 2635 62446
 info@ringspann.at • www.ringspann.at

Pologne

Radius-Radpol Wiecheć Sp.J.
 Ul. Pasjonatów 3, 62-070 Dąbrowa, Pologne
 +48 61 814 3928 • info@radius-radpol.com.pl
 www.radius-radpol.com.pl

Roumanie, Bulgarie, Moldavie

S.C. Industrial Seals and Rolls S.R.L.
 Str. Depozitelor, No. 29, 110078 Pitesti, Roumanie
 +4 0751 228228
 mihai@isar.com.ro • www.isar.com.ro

Suède, Finlande, Danemark,
 Norvège, Pays Baltes**RINGSPANN Nordic AB**

Flottiljgatan 69, 721 31 Västerås, Suède
 +46 156 19098
 info@ringspann.se • www.ringspann.se

Suisse

RINGSPANN AG

Sumpfstrasse 7, P.O. Box, 6303 Zug, Suisse
 +41 41 7480900
 info@ringspann.ch • www.ringspann.ch

Espagne, Portugal

RINGSPANN IBERICA S.A.

C/Uzbina, 24-Nave E1, 01015 Vitoria, Espagne
 +34 945 2277-50
 info@ringspann.es • www.ringspann.es

République Tchèque, Slovaquie

Ing. Petr Schejbal
 Mezivrší 1444/27, 14700 Prag, République Tchèque
 +420 222 96 90 22
 Petr.Schejbal@ringspann.cz • www.ringspann.com

Ukraine

"START-UP" LLC.
 Saltivske Hwy, 43, letter G-3, office 101,
 Kharkiv 61038, Ukraine • +38 057 717 03 04
 start-up@start-up.kh.ua • www.start-up.kh.ua

Asie

Australie, Nouvelle Zélande

RINGSPANN Australia Pty Ltd

10 Network Drive, Carrum Downs Vic 3201,
 Australie • +61 3 9069 0566
 info@ringspann.com.au • www.ringspann.com.au

Chine, Taïwan

RINGSPANN Power Transmission (Tianjin) Co., Ltd.

No. 21 Gaoyan Rd., Binhai Science and Technology
 Park, Binhai Hi-Tech Industrial, Development Area,
 Tianjin, 300458, P.R. Chine • +86 22 5980 31 60
 info.cn@ringspann.cn • www.ringspann.cn

Inde, Bangladesh, Népal

RINGSPANN Power Transmission India Pvt. Ltd.

GAT No: 679/2/1, Village Kuruli, Taluka Khed, Chakan-
 Alandi Road, Pune - 410501, Maharashtra, Inde
 +91 21 35 67 75 00 • info@ringspann-india.com
 www.ringspann-india.com

Singapour, ANASE

RINGSPANN Singapore Pte. Ltd.

143 Cecil Street, #17-03 GB Building,
 Singapour 069542 • +65 9633 6692
 info@ringspann.sg • www.ringspann.sg

Corée du Sud

RINGSPANN Korea Ltd.

33 Gojae-17 Ghil Dongnam-gu, 31187 Cheonan-si
 Chungnam, Corée du Sud • + 82 10 54961 368
 info@ringspann.kr • www.ringspann.kr

Amérique

Brésil

Antares Acoplamentos Ltda.
 Rua Evaristo de Antoni, 1222, Caxias do Sul, RS,
 CEP 95041-000, Brésil • +55 54 32 1868 00
 vendas@antaresacoplamentos.com.br
 www.antaresacoplamentos.com.br

Chili, Pérou, Colombie, Equateur

RINGSPANN Sudamérica SpA

Miraflores 222, Piso 28-N, Santiago,
 Región Metropolitana, Chile • +56 9 9147 2833
 info@ringspannsudamerica.com
 www.ringspannsudamerica.com

USA, Canada, Mexique

RINGSPANN Corporation

10550 Anderson Place, Franklin Park, IL 60131, USA
 +1 847 6783581
 info@ringspanncorp.com
 www.ringspanncorp.com

Afrique et Moyen Orient

Egypte

Shofree Trading Co.
 218 Emtedad Ramsis 2, 2775 Nasr City, Cairo,
 Egypte • +20 2 2081 2057
 info@shofree.com • www.ringspann.com

Maghreb, Afrique de l'Ouest

SIAM - RINGSPANN S.A.

23 rue Saint-Simon, 69009 Lyon, France
 +33 4 78 83 59 01
 info@siam-ringspann.fr • www.ringspann.fr

Israël

G.G. Yarom Rolling and Conveying Ltd.
 6, Hamaktesh Str., 58810 Holon, Israël
 +972 3 55701 15
 noam_a@gg.co.il • www.ringspann.com

Afrique du Sud, Subsaharienne

RINGSPANN South Africa (Pty) Ltd.

96 Plane Road Spartan, Kempton Park,
 P.O. Box 8111 Edenglen 1613, Afrique du Sud
 +27 11 394 1830
 info@ringspann.co.za • www.ringspann.co.za